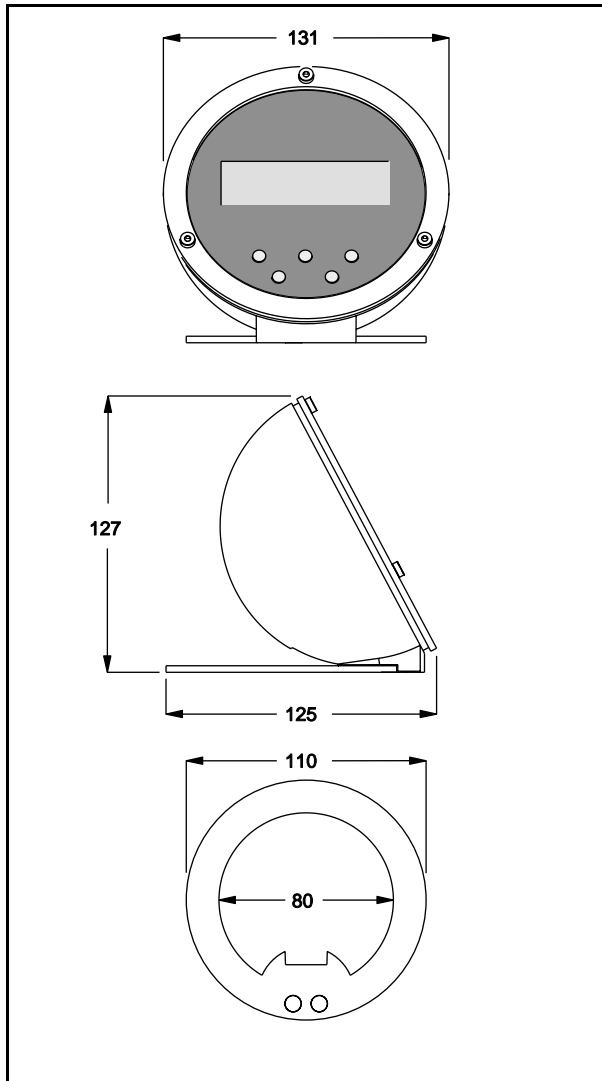


Oracle

Bedienungsanleitung



Alle Masse in Millimeter



© 2002 Martin Professional A/S, Dänemark.

Alle Rechte vorbehalten. Kein Teil dieser Anleitung darf, egal auf welche Weise, ohne Genehmigung der Martin Professional A/S, Dänemark, vervielfältigt werden.

Rev. 020510 MG A

PRODUKTBESCHREIBUNG

Vielen Dank für Ihre Wahl des Martin Oracle. Der Oracle ist eine Steuerung für das Alien 05 System und ausgewählte zukünftige Architekturscheinwerfer von Martin. In der Bedienungsanleitung des angeschlossenen Geräts finden Sie die Beschreibung, welche Steuermöglichkeiten zur Verfügung stehen.

SICHERHEITSHINWEISE

Warnung! *Dieses Produkt ist nicht für den Heimgebrauch konzipiert.*

- Installieren Sie das Gerät nicht im Freien.
- Überlassen Sie alle Wartungsarbeiten qualifizierten Martin-Technikern.

MONTAGEORT

Der Oracle kann in allen trockenen Umgebungen und mit 40 m maximaler Kabellänge zu den angeschlossenen Geräten montiert werden.

STROM- UND DATENSCHLUSS

Der Oracle wird vom angeschlossenen Gerät mit Strom versorgt. Der Datenaustausch erfolgt ebenso wie die Stromversorgung über ein Netzkabel, das separat erhältlich ist. Es werden keine Batterien oder andere Stromversorgungen benötigt.

Wegen seiner Flexibilität und Widerstandsfähigkeit gegen Beschädigung wird die Verwendung von hochflexiblen Leitungen empfohlen. Siehe Seite 4 für genaue Spezifikationen.

Anschluss des Oracle

- 1 Führen Sie einen Anschluss des Netzkabels zur Basis des Oracle und schließen Sie den Stecker am RJ-45 Verbinder an. Führen Sie das Kabel über den Haltering.
- 2 Führen Sie das Netzkabel zu dem Gerät, das der Oracle steuern soll und schließen Sie es an dem mit "In/Oracle" beschrifteten RJ-45 Verbinder an. Verdrillen Sie das Kabel nicht und verlegen Sie es sturzsicher.
- 3 Das Kabel wird entfernt, indem Sie den Verschlussriegel des Verbinders nach unten drücken und den Stecker heraus ziehen.

EINSCHALTEN

Das Display des Oracle wird beleuchtet, wenn das angeschlossene Gerät eingeschaltet wird. Wenn das Display nicht leuchtet, überprüfen Sie die Kabelverbindung an beiden Enden und vergewissern sich, dass das angeschlossene Gerät fehlerfrei arbeitet.

Informationen zur Steuerung des angeschlossenen Geräts finden Sie in dessen Bedienungsanleitung.

TECHNISCHE DATEN

ABMESSUNGEN / GEWICHT

Abmessungen (LxBxH): 125 x 131 x 127 mm
Gewicht: 0,6 kg

DATEN- UND STROMANSCHLUSS

Kabel: Flexibles EIA 568-A CAT5 24 AWG UTP Netzwerkkabel
Verbinder: RJ-45 Buchse
Maximale Kabellänge: 40 Meter

KONSTRUKTION

Gehäuse: Naturfarbenes Aluminium

ZUBEHÖR

CAT5 Netzwerkkabel - 2 m: P/N 91611044
CAT5 Netzwerkkabel - 5 m: P/N 91611045
CAT5 Netzwerkkabel - 10 m: P/N 91611045