

Roadie Compact

manuale d'uso



<i>Informazioni di sicurezza</i>	3
<i>Panoramica del prodotto</i>	6
<i>Descrizione del prodotto</i>	6
<i>Caratteristiche generali</i>	6
<i>Dettagli del prodotto</i>	7
<i>Collegamenti</i>	8
<i>Avvio rapido</i>	9
<i>Impostazione</i>	9
<i>Produzione di nebbia</i>	9
<i>Installazione e impostazione</i>	10
<i>Posizionamento</i>	10
<i>Alimentazione AC</i>	10
<i>Impostazione</i>	11
<i>Controlli finali</i>	11
<i>Accensione dell'alimentazione</i>	11
<i>Impostazioni di controllo</i>	12
<i>Panoramica</i>	12
<i>Impostazione della densità della nebbia</i>	13
<i>Impostazione della velocità del ventilatore</i>	13
<i>Impostazione del Timer</i>	13
<i>Impostazione di un indirizzo di base DMX</i>	14
<i>Impostazione della temperatura di funzionamento</i>	14
<i>Impostazione dello schermo luminosità sul pannello di controllo</i>	14
<i>Impostazione della modalità di collegamento master-slave</i>	14
<i>Opzione Aux</i>	15
<i>Adescamento dell'apparecchio dopo la fuoriuscita di liquido</i>	15
<i>Opzioni di reimpostazione delle impostazioni iniziali</i>	15
<i>Telecomando</i>	17
<i>Panoramica</i>	17
<i>Funzioni</i>	17
<i>Collegamento</i>	18
<i>Controllo DMX</i>	19
<i>Panoramica</i>	19
<i>Collegamento</i>	19
<i>Funzioni DMX</i>	19
<i>Tipi di liquido per nebbia</i>	20
<i>Manutenzione di base</i>	21
<i>Pulizia</i>	21
<i>Sostituzione dei fusibili</i>	21
<i>Risoluzione dei problemi</i>	23
<i>Messaggi di stato</i>	24
<i>Specifiche</i>	25

Informazioni di sicurezza

I seguenti simboli sono utilizzati per identificare informazioni di sicurezza importanti:



Attenzione!
Pericolo per la
sicurezza.
Rischio di lesioni
personali.



Attenzione!
Pericolo di
ustione.
Superficie calda.
Non toccare.



Pericolo!
Tensione
pericolosa. Il
contatto
provocherà una
scossa elettrica.



Attenzione!
Pericolo
d'incendio.



Attenzione! Questo prodotto non è adatto all'uso domestico. Presenta rischi di lesione dovuti a scosse elettriche, ustioni, cadute e problemi respiratori!

Leggere il presente manuale prima di mettere in funzione l'apparecchio, seguire le misure di sicurezza sotto elencate e osservare tutti gli avvertimenti descritti nel presente manuale e stampati sull'apparecchio. Usare il sistema solo come descritto nel presente manuale e in conformità con le leggi ed i regolamenti locali.

In caso di domande su come mettere in funzione l'apparecchio in modo sicuro, oppure se si sono seguite le istruzioni del presente manuale, ma l'apparecchio non funziona bene, si prega di contattare Jem Service.

Prevenire scosse elettriche



- Collegare sempre l'apparecchio alla messa a terra.
- Utilizzare esclusivamente sorgenti di alimentazione AC conformi alle specifiche elettriche e di costruzione locali e dotate di protezione contro le sovratensioni e i guasti dell'impianto di messa a terra.
- Prima di collegare il Roadie Compact alla presa elettrica, assicurarsi che il voltaggio indicato sull'etichetta seriale dell'apparecchio corrisponda al voltaggio dell'alimentazione AC locale. Se il voltaggio dell'alimentazione AC non corrisponde, non usare l'apparecchio. Contattare l'assistenza Jem Service.
- Prima di utilizzare l'apparecchio, accertarsi che tutte le centraline elettriche e i cavi siano in perfette condizioni e dimensionati in modo da offrire una potenza nominale adatta ai requisiti di tutti i dispositivi collegati.
- Se l'apparecchio o i cavi ad esso collegati sono danneggiati, difettosi, bagnati, o mostrano segni di surriscaldamento, interrompere l'utilizzo dell'apparecchio e contattare l'assistenza Jem Service.
- Scollegare l'apparecchio dall'alimentazione AC prima di effettuare la manutenzione e quando non viene utilizzato.
- Questo sistema non è resistente all'acqua e non va esposto alle intemperie. Non immergere in acqua o altri liquidi. Non esporre a getti d'acqua ad alta pressione.

- *Non versare liquidi sopra o all'interno dell'apparecchio. Se si verificano perdite di liquidi, scollegare l'alimentazione AC e pulire con un panno umido. Se vengono versati liquidi sulle parti elettroniche, mettere il sistema fuori servizio e contattare Jem per assistenza.*
- *Non rimuovere le protezioni o tentare di riparare un apparecchio difettoso. Per qualsiasi intervento non descritto nel presente manuale, rivolgersi a Jem.*
- *Non mettere in funzione l'apparecchio in caso di parti danneggiate, difettose o mancanti.*
- *Mai mischiare umidità ed elettricità. Non dirigere l'uscita di fumo verso collegamenti o dispositivi elettrici.*

Prevenire ustioni e incendi



- *Il fumo prodotto dall'apparecchio è sufficientemente caldo da provocare ustioni quando lascia l'ugello, e gocce di liquido molto caldo fuoriescono occasionalmente. Tenere oggetti e persone ad almeno 1 metro (39 pollici) di distanza dall'ugello di uscita del fumo.*
- *Non toccare gli ugelli d'uscita del fumo durante o dopo l'uso - diventano estremamente caldi e restano caldi per diverse ore dopo che l'apparecchio è stato spento.*
- *L'emissione di fumo contiene glicole, un alcol infiammabile che brucia con una fiamma blu quasi invisibile. Non indirizzare l'emissione di fumo verso sorgenti di accensione quali fiamme libere o effetti pirotecnici.*
- *Non tentare mai di aggirare gli interruttori termostatici, i sensori di liquidi o i fusibili.*
- *Sostituire i fusibili solo con altri del tipo e potenza specificati nel presente manuale per l'apparecchio.*
- *Lasciare uno spazio libero di almeno 100mm (4 pollici) intorno all'apparecchio.*
- *Lasciare uno spazio libero di almeno 500mm (20 pollici) intorno alle ventole e alle prese d'aria ed assicurare un flusso d'aria libero e privo di ostruzioni verso e intorno all'apparecchio.*
- *Tenere l'apparecchio ad almeno 600 mm (24 pollici) di distanza da materiali combustibili e sensibili al calore.*
- *Non mettere in funzione l'apparecchio se la temperatura ambiente (T_a) è inferiore ai 5° C (41° F) o superiore ai 40° C (104° F).*
- *Non mettere in funzione l'apparecchio se l'umidità relativa dell'aria supera l'80%.*

Prevenire lesioni



- *Assicurarsi che la superficie su cui viene posizionato o installato l'apparecchio possa reggerne il peso in modo sicuro.*
- *Non installare l'apparecchio in zone dove sono presenti persone.*
- *Il presente dispositivo non è adatto all'uso da parte di persone (inclusi bambini) con capacità sensoriali fisiche o mentali ridotte, o mancanza di esperienza e conoscenza, a meno che non siano sotto la supervisione o vengano istruiti riguardo l'uso del dispositivo da una persona responsabile della loro sicurezza. I bambini devono essere sorvegliati per assicurarsi che non giochino con il dispositivo.*

- *Verificare che l'impostazione della temperatura dell'apparecchio sia adatta al tipo di liquido utilizzato, ogni volta che si cambia liquido o che si reimpostano i valori predefiniti del menù.*
- *Gli apparecchi del fumo possono provocare condensa. Non indirizzare l'emissione verso pavimenti lisci, i pavimenti e le superfici rischiano di diventare scivolosi. Controllarli di frequente e asciugarli, se necessario, per evitare pericolo di scivolamento.*
- *Garantire una visibilità di almeno 2m nelle zone in cui viene prodotto fumo.*
- *Il liquido per fumo contiene glicoli in soluzione per alimenti, ma potrebbe presentare rischi per la salute qualora fosse ingerito. Non berlo. Conservarlo in modo sicuro. In caso di contatto con gli occhi, risciacquare con acqua. Se il liquido viene ingerito, somministrare acqua e consultare un medico.*

Prevenire disturbi respiratori



- *Un apparecchio per il fumo può funzionare in modo sicuro solo con il liquido per fumo apposito. Utilizzare l'apparecchio solo con i liquidi indicati alla voce "Opzioni liquido per fumo" a pagina 20, per evitare l'emissione di gas tossici e il grave rischio per la salute che ne deriverebbe, oltre a possibili danni all'apparecchio.*
- *Non creare fumo denso in zone circoscritte o con ventilazione insufficiente.*
- *Non esporre persone con problemi di salute (inclusi disturbi allergici e/o respiratori, quali l'asma) all'emissione di fumo.*
- *Non indirizzare l'emissione di fumo direttamente al viso delle persone o all'altezza del viso.*

Panoramica del prodotto

Descrizione del prodotto

L'apparecchio per fumo Roadie Compact prodotto da Jem offre una soluzione unica e conveniente, che si adatta ad un'ampia gamma di richieste di fumo, sia installate in modo permanente che mobili, con l'aggiunta degli accessori da tournée.

Dotato di emissioni gemelle indipendenti e di una ventola a raggiera ad alta velocità, il Roadie Compact è in grado di produrre rapidamente grandi quantità di nebbia, creando effetti di grande portata anche nelle più ampie location.

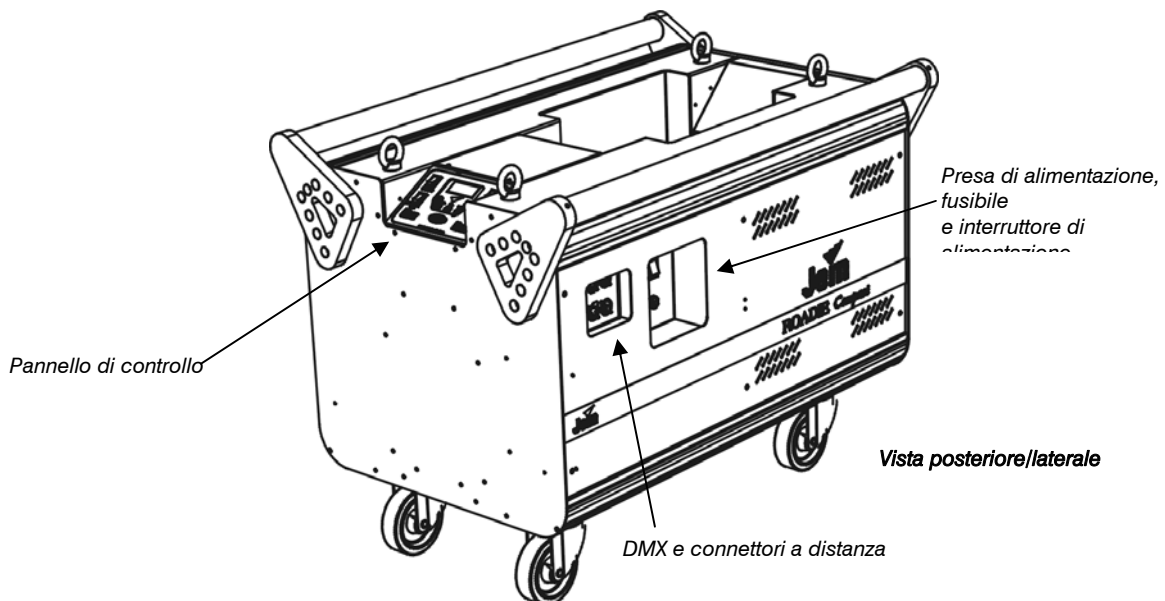
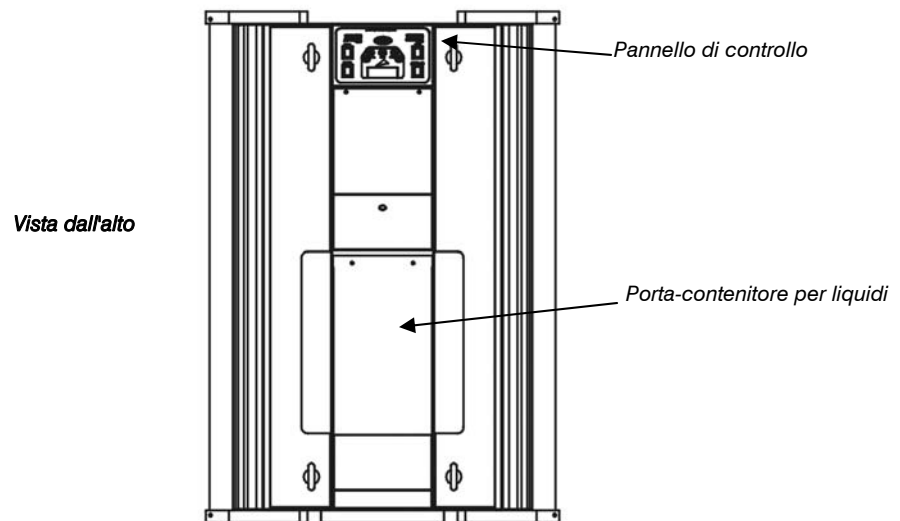
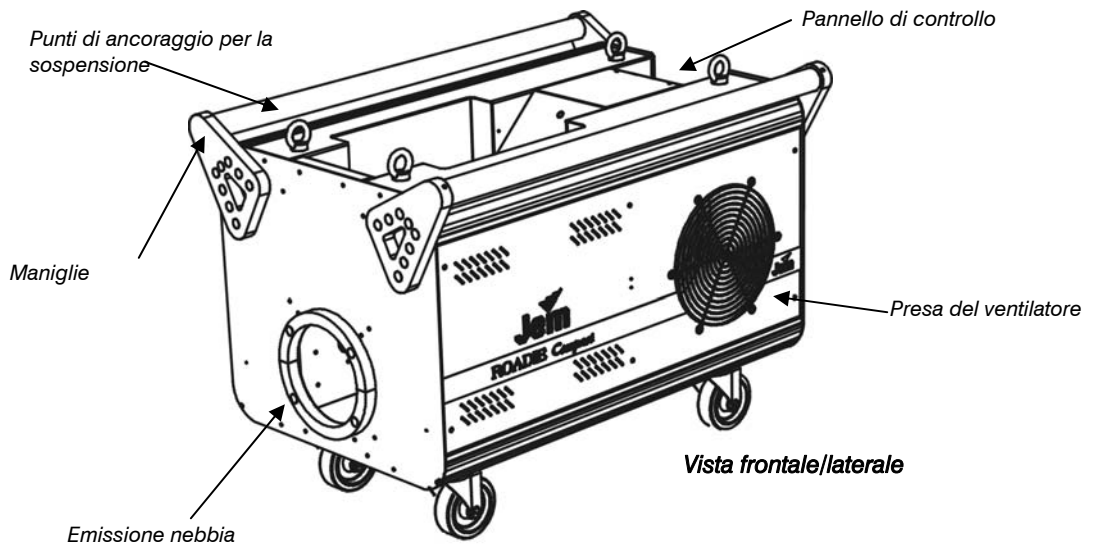
Con scambiatori di calore a temperatura variabile, il Roadie Compact è in grado di utilizzare liquidi di pesi diversi. Roadie Compact permette di ottenere praticamente tutti gli effetti realizzabili con il fumo - da vapori effimeri a una perdita di visibilità totale e duratura.

Complimenti per l'acquisto della macchina per fumo Roadie Compact prodotta da Jem. Una descrizione dettagliata di tutti i prodotti Jem è disponibile sul nostro sito web www.jemsmoke.com.

Caratteristiche generali

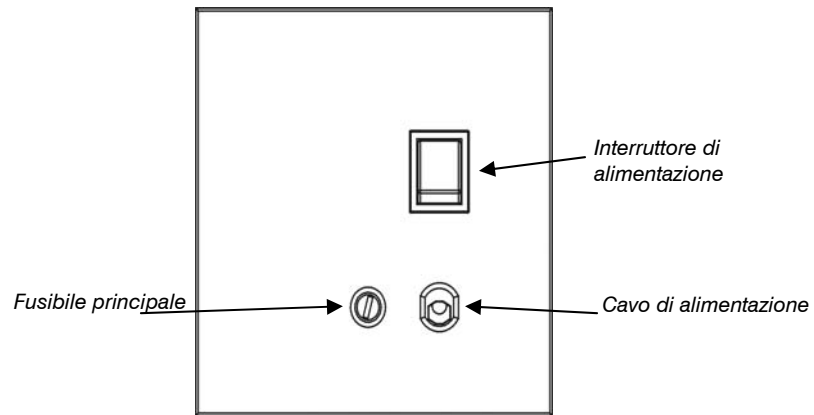
- *Ventola a raggiera ad alta velocità*
- *Alimentazione monofase 16A*
- *Blocco gemello indipendente, per assicurare alta emissione e affidabilità*
- *Funziona orizzontalmente o verticalmente*
- *Pannello di controllo con schermo alfanumerico*
- *Telecomando digitale opzionale completo di tutte le funzioni, con schermo (lunghezza cavo 25m max)*
- *Rotelle girevoli resistenti 4 pollici*
- *Maniglie*
- *Sistema indiretto di rilevazione di liquidi per funzionamento automatico*
- *Comando DMX (2 canali)*
- *Contenitore di liquidi da 9,5 litri con connessione liquidi facile a distanza*

Dettagli del prodotto

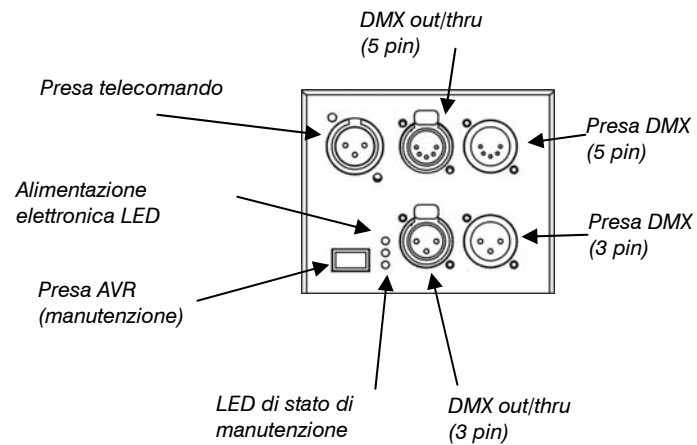


Collegamenti

Pannello presa di alimentazione



Pannello collegamenti DMX



Avvio rapido

Sicuramente non vedete l'ora di accendere l'apparecchio e provarlo, producendo una grande quantità di nebbia. Questa sezione spiega come farlo. Si prega comunque di leggere attentamente anche le istruzioni circa la sicurezza e la manutenzione contenute nel presente manuale.

Impostazione

Posizionare l'apparecchio in una zona sufficientemente ampia; davanti al punto di uscita del fumo non deve esserci nulla. Leggere la sezione "Installazione" prima di ancorare l'apparecchio ai punti di sospensione.

Riempire il serbatoio di liquido con liquido approvato da JEM (vedere pagina 20).

Collegare all'apparecchio un'alimentazione con una potenza adatta. L'apparecchio richiede 13.1A a 230V (UE) o 11.8A a 208V (USA).

Accendere l'interruttore Standby. Sullo schermo apparirà HEAT per circa 8-12 minuti, poi sostituito da RDY (Pronto).

Produzione nebbia

Si possono quindi utilizzare il Timer o gli Interruttori continui sul retro dell'apparecchio o i pulsanti sul telecomando (accessorio opzionale) per avviare l'emissione di nebbia.

Se non viene prodotta nebbia, controllare che l'opzione NEBBIA non sia posta a 0% (vedere pagina 13) e che, se si usa la modalità Timer, l'impostazione TRUN non sia a 0. Controllare anche che ci sia liquido nell'apparecchio.

Installazione e impostazione



PERICOLO! NON mettere in funzione il Roadie Compact se non si sono lette e seguite tutte le precauzioni indicate alla voce "Informazioni di sicurezza" a pagina 3.

Posizionamento

Il Roadie Compact può essere posizionato sul pavimento o può essere appeso mediante i punti di ancoraggio.

L'apparecchio funziona con qualsiasi orientamento, da orizzontale (sulle ruote) a verticale (appoggiato sul dorso, sparando in aria verso l'alto). Se si usa l'apparecchio verticalmente, la bottiglia di liquido per fumo deve essere girata nel compartimento per liquido, in modo che l'emissione rimanga in alto.

Il ribaltamento massimo verso il basso è di 35 gradi (a meno che non si usi un condotto idraulico esterno), poiché inclinazioni più ripide potrebbero provocare perdita di liquido.

Se bisogna appendere l'apparecchio, occorre usare un ancoraggio qualificato, per essere sicuri che l'apparecchio sia ancorato in modo sicuro. Non appendere l'apparecchio su zone dove sono presenti persone.

Assicurarsi che ci sia uno spazio libero di almeno 100mm tutto intorno all'apparecchio, di 500mm attorno alla presa del ventilatore e di almeno 600 mm davanti all'emissione di fumo.

Alimentazione AC

Prima di usare l'apparecchio, occorre trovare sul posto una presa a terra adatta alle prese di alimentazione locali e installarla nel cavo di alimentazione.



PERICOLO! Assicurarsi che la spina di alimentazione abbia la potenza corretta:
• 'La potenza della spina di collegamento non dovrà essere inferiore al 125% della potenza dell'apparecchio.'

*Per l'installazione della spina, seguire le istruzioni del produttore della spina e collegare i pin nel modo seguente:
filo giallo e verde a terra, filo blu al neutro e filo marrone alla fase.*

La tabella sottostante mostra alcuni schemi comuni di identificazione pin.

<i>filo</i>	<i>funzione</i>	<i>indicazione</i>	<i>colore vite</i>
<i>marrone</i>	<i>fase</i>	<i>"L"</i>	<i>giallo oppure ottone</i>
<i>blu</i>	<i>neutro</i>	<i>"N"</i>	<i>argento</i>
<i>verde/giallo</i>	<i>terra</i>		<i>verde</i>

Prima di collegare il Roadie Compact all'alimentazione, verificare che l'alimentazione AC sia della dimensione adatta per la corrente totale dell'apparecchio. L'apparecchio richiede 13.1A a 230V (UE) o 11.8A a 208V (USA).

Controllare che il voltaggio AC locale sia adatto, come indicato sull'etichetta con il numero seriale dell'apparecchio. Se il voltaggio AC non rientra nel raggio appropriato, non usare l'apparecchio. Contattare l'assistenza Jem Service.

Impostazione

Riempire il serbatoio di liquido con il liquido approvato da JEM (vedere pagina 20), o collegare il kit di estensione del condotto idraulico esterno (accessorio opzionale) se si usano serbatoi di liquido a distanza.

Se si usa il comando DMX, collegare l'apparecchio al condotto DMX (vedere pagina 19).

Se si usa il Telecomando Jem Digitale (accessorio opzionale), collegare il telecomando alla presa del Telecomando. (vedere pagina 19)

Controlli finali

Prima di collegare l'alimentazione a Roadie Compact, verificare quanto segue:

- *l'apparecchio è posizionato o installato in modo sicuro e soddisfa i requisiti di posizione indicati a pagina 10*
- *l'operatore conosce bene, ed è in grado di soddisfare, i requisiti per un uso sicuro indicati a pagina 3*
- *il liquido per fumo è uno dei liquidi originali Jem elencati nelle "Opzioni di liquido per fumo" a pagina 20*
- *l'apparecchio ha una presa elettrica a terra*
- *i circuiti e le linee di distribuzione di alimentazione AC hanno la potenza adeguata per il carico locale*

Accensione dell'alimentazione

Accendere l'interruttore di alimentazione principale situato accanto alla presa del cavo di alimentazione.

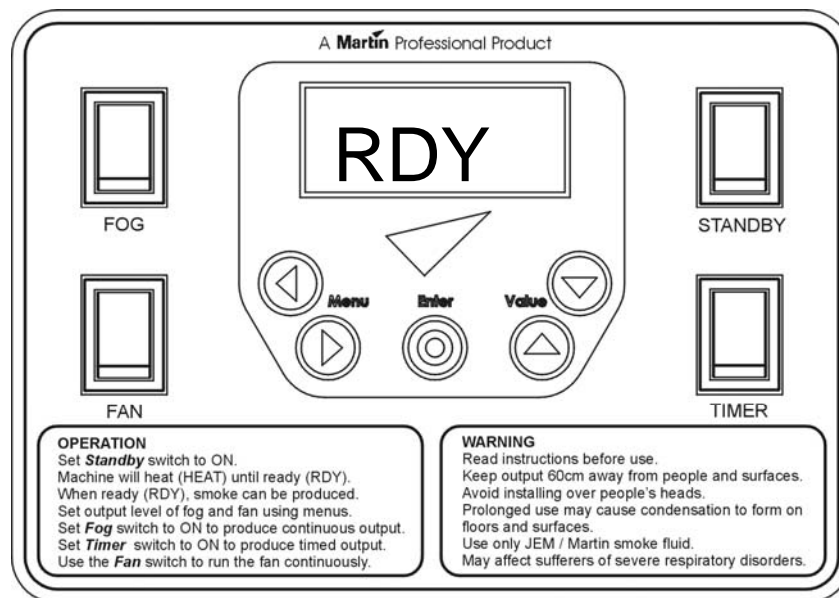
Accendere l'interruttore di Standby sul pannello di controllo.

Sullo schermo apparirà HEAT per circa 8-12 minuti, mentre l'apparecchio raggiunge la temperatura di funzionamento, e poi apparirà RDY (Pronto).

A quel punto si può usare il pannello di controllo per produrre nebbia.

Impostazioni di controllo

Panoramica



Quattro **interruttori di accesso rapido** ai lati del pannello permettono di gestire le funzioni principali:

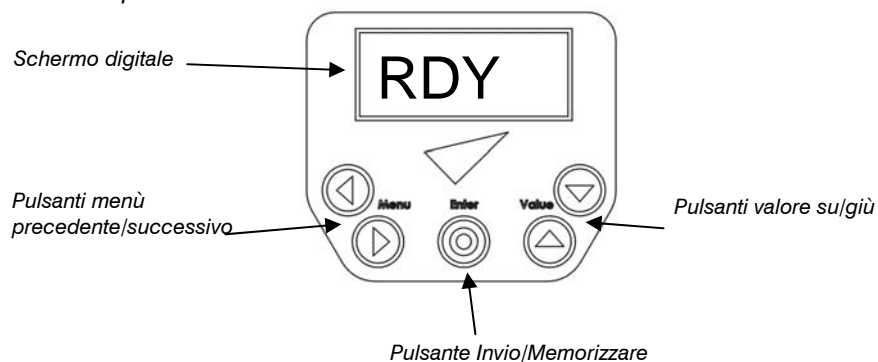
Standby: Attiva l'apparecchio e ne ordina il riscaldamento una volta acceso. Quando è spento, disattiva l'apparecchio e spegne i radiatori.

Ventilatore: Accende la modalità ventilatore continuo. La velocità del ventilatore può essere impostata con l'opzione Ventilatore del menù.

Timer: Attiva la modalità Timer Nebbia. I tempi di Attivazione e Disattivazione del timer possono essere impostati usando le opzioni del menù TRUN e TOFF, e sono inizialmente impostati su 10 sec di attivazione e 20 sec di disattivazione. La densità della nebbia può essere impostata con l'opzione Nebbia del menù.

Nebbia: Accende la modalità nebbia continua. La densità della nebbia può essere impostata con l'opzione Nebbia del menù. Inizialmente è impostata al 50%.

Lo **schermo digitale** al centro del pannello permette di configurare l'apparecchio usando le opzioni del menù.



Impostazione della densità della nebbia

Usare i pulsanti del menù Precedente/Successivo per selezionare l'opzione FOG. Usare i pulsanti Su/Giù per selezionare la densità da 0% a 100%. Premere il pulsante Invio per memorizzare l'impostazione della nebbia. Sullo schermo appare SET.

L'apparecchio produrrà nebbia solo se gli interruttori Timer o Continuo sono Accesi. (Oppure se, usando il digitale a distanza, si premono i pulsanti Timer o Nebbia).



Per cambiare temporaneamente la densità della nebbia, non premere Invio. L'impostazione della nebbia tornerà al valore memorizzato la prossima volta che l'apparecchio viene acceso. Questo vale per tutte le opzioni.

Se viene prodotta una lunga raffica di nebbia, dopo un po' la densità della nebbia sarà diminuita automaticamente per mantenere la temperatura dell'apparecchio nell'intervallo operativo. Ciò permette il funzionamento continuo, grazie al quale l'apparecchio non deve fermarsi e riscaldarsi.

Impostazione della velocità del ventilatore

Usare i pulsanti Precedente/Successivo per selezionare l'opzione FAN. Usare i pulsanti Su/Giù per selezionare la velocità del ventilatore da da 0% a 100%. Premere il pulsante Invio per memorizzare l'impostazione del ventilatore.

Il ventilatore funzionerà continuamente se impostato sopra lo 0% e se gli interruttori Ventilatore, Timer o Continuo sono Accesi. (Oppure se, usando il digitale a distanza, il menù di ATTIVAZIONE è impostato su VENTILATORE, TEMPO o CONT).

Se si sta producendo nebbia e il ventilatore è spento o impostato su una velocità bassa, la velocità del ventilatore sarà aumentata automaticamente per prevenire l'accumulo di nebbia all'uscita dell'apparecchio.

Impostazione del Timer

Se si richiedono quantità ridotte di nebbia, l'apparecchio utilizza un timer automatico per emettere raffiche di nebbia cadenzate. I tempi di "Attivazione" e "Disattivazione" si possono impostare in modo indipendente, tra 1 e 90 secondi.

Usare i pulsanti Precedente/Successivo per selezionare l'opzione TRUN o TOFF. Usare i pulsanti Su/Giù per selezionare il tempo di attivazione o disattivazione da 1 a 90 secondi. Mantenendo premuto il pulsante, il tempo crescerà o diminuirà, aumentando di velocità quanto più si mantiene premuto. Premere il pulsante Invio per memorizzare l'impostazione del timer.

Per attivare la modalità timer, accendere l'interruttore Timer (oppure, se si usa il digitale a distanza, premere il pulsante Timer).



Quando il timer è in funzione e sullo schermo non appare un menù, lo schermo mostra un conto alla rovescia per il tempo di attivazione (RU-) e il tempo di disattivazione (OF--).

Impostazione di un indirizzo di base DMX

Usare i pulsanti *Precedente/Successivo* per selezionare l'opzione *ADDR*.
Usare i pulsanti *Su/Giù* per selezionare l'indirizzo base DMX Da 001 a 510.
Mantenendo premuto il pulsante, l'indirizzo crescerà o diminuirà, aumentando di velocità quanto più si mantiene premuto.
Premere il pulsante *Invio* per memorizzare l'impostazione dell'indirizzo.
L'apparecchio risponderà automaticamente a un controller DMX ogni volta che questo è connesso.

Impostazione della temperatura di funzionamento

L'apparecchio fornisce tre impostazioni di temperatura che sono richieste per tipi diversi di liquido per fumo JEM. Vedere pagina 20 per i dettagli sui liquidi disponibili.

Usare i pulsanti *Precedente/Successivo* per selezionare l'opzione *TEMP*.
Usare i pulsanti *Su/Giù* per selezionare *LOW*, *NORM* o *HIGH*.
Premere il pulsante *Invio* per memorizzare l'impostazione della temperatura.

liquido	impostazione della temperatura
<i>Pro Steam Simulation</i>	<i>LOW</i>
<i>Regular DJ Fluid (DJ mix)</i>	<i>NORM</i>
<i>Pro Smoke Super (ZR mix)</i>	<i>HIGH</i>
<i>Pro Smoke High Density (SP mix)</i>	<i>HIGH</i>

Impostazione della luminosità dello schermo sul pannello di controllo

Usare i pulsanti *Precedente/Successivo* per selezionare l'opzione *DISP*.
Usare i pulsanti *Su/Giù* per selezionare *LOW*, *NORM* o *HIGH*.
Premere il pulsante *Invio* per memorizzare l'impostazione della luminosità.

Questa funzione può essere utile per rendere lo schermo meno appariscente se l'apparecchio è visibile al pubblico.

Impostazione della modalità di collegamento master-slave

Con un digitale a distanza si possono controllare svariati apparecchi.
L'apparecchio a cui è connesso il telecomando diventa il *Master*. Gli altri apparecchi sono gli *Slaves*. Gli apparecchi sono collegati tra loro tramite cablaggio DMX.

Usare i pulsanti *Precedente/Successivo* per selezionare l'opzione *LINK*
Usare i pulsanti *Su/Giù* per selezionare *RECV* or *SEND*
Premere il pulsante *Invio* per memorizzare l'impostazione del collegamento.

L'apparecchio andrebbe impostato su SEND solo se funziona come master. Se funziona come slave, in stand-alone o DMX comandato, andrebbe impostato su RECV

Opzione Aux

Questa opzione non viene usata attualmente e non ha effetto sull'apparecchio.

Adescamento dell'apparecchio dopo la fuoriuscita di liquido

Se l'apparecchio rimane senza liquido, mostrerà la scritta FLU OUT e si spegnerà per evitare danni alle pompe. Per aspirare il nuovo liquido nell'apparecchio ed eliminare l'errore relativo all'assenza di liquido, inserire il liquido e usare la funzione adescamento.

Usare i pulsanti Precedente/Successivo per selezionare l'opzione PRME
Usare i pulsanti Su/Giù per cambiare l'opzione a Y
Premere il pulsante Invio per avviare la funzione adescamento.

L'apparecchio pomperà al massimo della potenza per circa 7 secondi. Potrà essere necessario usare la funzione diverse volte per far funzionare correttamente entrambi gli ugelli.

Per uscire da questo menù se si decide di non attivare la funzione Adescamento, selezionare N e premere Invio.

Se l'apparecchio non raggiunge la temperatura di funzionamento la funzione Adescamento non si attiverà.

Opzioni di reimpostazione delle impostazioni iniziali

Le impostazioni iniziali configurano una modalità operativa standard per l'apparecchio.

Usare i pulsanti Precedente/Successivo per selezionare l'opzione RSET.
Usare i pulsanti Su/Giù per cambiare l'opzione in Y.
Premere il pulsante Invio per reimpostare tutte le opzioni.

Per uscire da questo menù se si decide di non reimpostare le opzioni, selezionare N e premere Invio.

Le impostazioni iniziali sono:

opzione	impostazione
NEBBIA	10
VENTILATORE	10
TRUN	10
TOFF	20
ATTIVAZIONE	OFF
TEMP	NORM
DISP	HIGH

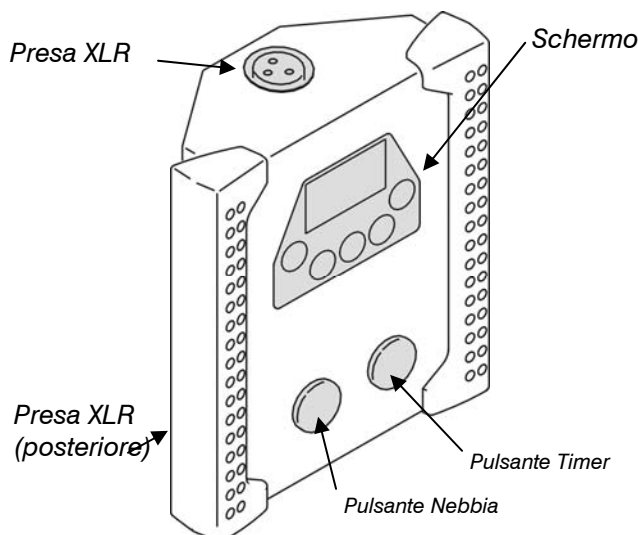
LINK

RECV

Telecomando

Panoramica

Il telecomando digitale Jem, disponibile separatamente, potrebbe essere usato per gestire a distanza il Roadie Compact. Si possono comandare svariati apparecchi con un telecomando usando la funzione LINK (vedere pagina 14).



Funzioni

Il telecomando offre le seguenti funzioni:

- *Pulsante Nebbia: attiva e disattiva l'emissione di nebbia. Premere una volta per emettere la nebbia e un'altra volta per bloccarla.*
- *Pulsante Timer: accende e spegne il timer della nebbia.*
- *Impostazione livello di nebbia (NEBBIA = 0 -100%)*
- *Impostazione velocità ventilatore (VENTILATORE = 0 -100%)*
- *Impostazioni tempo di attivazione/disattivazione timer (TRUN, TOFF = 0 - 90 secondi)*
- *Modalità attivazione (RUN = OFF, STBY, FAN, TIME, CONT)*
- *Impostazione temperatura di testata (TEMP=LOW, NORM, HIGH)*

Le funzioni sono uguali a quelle del pannello di controllo interno e sono descritte a pagina 13.

Il menù RUN riproduce le funzioni dei pulsanti di accesso rapido sul retro dell'apparecchio per Standby, Ventilatore, Timer e Nebbia Continua. I pulsanti Nebbia e Timer sul telecomando sono semplicemente un modo rapido per comandare questa funzione del menù.

Collegamento

Il comando a distanza ha due prese XLR identiche in cima e sul retro per collegarsi al Roadie Compact. Infilare il cavo fornito con il telecomando in una di queste prese e nella presa XLR con l'etichetta REMOTO sul pannello posteriore del Roadie Compact.

Il telecomando è alimentato dal Roadie Compact tramite il suo cavo; non servono batterie.

Il cavo può essere esteso fino a una lunghezza di 25 m (82 piedi) con un cavo XLR DMX a 3 pin, disponibile presso i rivenditori Jem.

Controllo DMX

Panoramica

DMX è un sistema di comando digitale ampiamente usato nell'illuminazione per lo spettacolo e architettonica. Qualsiasi controller che soddisfi lo standard DMX-512 può essere usato per comandare e programmare l'emissione di nebbia del Roadie Compact.



In presenza di un segnale DMX, le funzioni stand-alone del Roadie Compact non funzionano. Per accendere l'unità dal pannello di controllo o dal telecomando, il controller DMX dev'essere spento o scollegato.

Collegamento

In dotazione con il Roadie Compact ci sono prese XLR a 3 pin e a 5 pin XLR sul pannello posteriore della base per la connessione DMX. Le prese sono interconnesse: una linea DMX connessa alla presa IN a 3 pin potrebbe continuare attraverso la presa OUT a 5 pin, e viceversa. In ogni caso, non tentare di dividere una linea DMX usando sia la presa OUT a 3 pin che quella a 5 pin. Per ottenere migliori risultati, usare cavi progettati per la trasmissione di dati digitali ad alta velocità. Un apposito cavo DMX è disponibile presso i rivenditori Jem.

Funzioni DMX

L'impostazione dell'indirizzo del Roadie Compact deve coincidere con l'indirizzo DMX assegnatovi sul controller. Per impostare l'indirizzo, vedere "Impostazione dell'indirizzo base DMX" a pagina 14. Il Roadie Compact richiede due canali DMX.

Canale DMX	funzione
1	Densità nebbia 0-100%
2	Velocità ventilatore 0-100% e Shutdown

Il canale 1 usa la gamma completa 0-255 per il controllo di densità della nebbia. Il canale 2 ha i seguenti valori di controllo.

Valore DMX	funzione
0-244	Velocità del ventilatore 0-100%, radiatori accesi
245-255	arresto della macchina, radiatori spenti

Ad esempio, se il Roadie Compact è impostato sull'indirizzo 100 del DMX, il canale 1 sarà comandato dall'indirizzo 100 e il canale 2 sarà comandato dall'indirizzo 101.

Quando l'apparecchio è a temperatura di funzionamento ed è comandato dal DMX appare DMX.

Tipi di liquido per nebbia

I seguenti tipi di liquido per nebbia Jem sono adatti per essere utilizzati nel presente apparecchio. Ciascuno produce un effetto diverso, come descritto in seguito. Jem fornisce liquidi per nebbia di alta qualità, a base di acqua deionizzata purissima. Usare solo i seguenti liquidi per nebbia Jem originali. Nessun altro liquido è adatto all'uso.



PERICOLO! Il Roadie Compact può funzionare in modo sicuro solo con il liquido per fumo apposito. Usare SOLO i liquidi per fumo Jem indicati nel presente manuale. Non usare MAI nessun altro tipo di liquido, per evitare di produrre gas tossici. Probabilmente si causerebbero anche danni al sistema non coperti dalla garanzia del prodotto. Non diluire il liquido per fumo con acqua o altri liquidi. Eliminare il liquido per fumo se viene contaminato.

Assicurarsi che la temperatura di funzionamento sia impostata sull'opzione corretta per il tipo di liquido usato. Vedere pagina 14.

Pro Steam Simulation

Il liquido Pro Steam Simulation è un liquido leggero che produce coni di vapore ben definiti che si disperdono velocemente. L'ideale per effetti chase e uso teatrale. Quando si usa il liquido Pro Steam Simulation, la temperatura di funzionamento va impostata su LOW.

Regular DJ Fluid (DJ mix)

Il liquido Regular DJ è un liquido a buon prezzo che dà un fumo buono, di media densità, adatto ad effetti atmosferici. Quando si usa DJ mix, la temperatura di funzionamento va impostata su NORM.

Pro Smoke Super (ZR mix)

Il liquido Pro Smoke Super è un liquido di alta qualità, per utilizzo generale, che produce una nebbia aerodispersa bianca e densa, con tempo di dispersione medio. Il suo indice di rifrazione medio-alto permette sia dei buoni effetti atmosferici che dei "white-out" più densi. Quando si usa ZR mix, la temperatura di funzionamento va impostata su HIGH.

Pro Smoke High Density (SP mix)

Il liquido Pro Smoke High Density genera una nebbia aerodispersa bianca ad alta densità, con un indice altissimo di rifrazione e un basso tasso di evaporazione. Molto adatta per oscuramento scenico, effetti strobo spettacolari e "white-outs". Quando si usa SP mix, la temperatura di funzionamento va impostata su HIGH.

Manutenzione di base



Prima di eseguire la manutenzione sul Roadie Compact, leggere e seguire tutte le precauzioni indicate alla voce "Informazioni di sicurezza" a pagina 3. Qualsiasi intervento non descritto nella presente sezione dovrà essere eseguito da un tecnico dell'assistenza Jem.

Pulizia

L'accumulo di eccessi di polvere, liquido per fumo e sporczia danneggerà la prestazione e causerà surriscaldamento e danni all'apparecchio che non sono coperti dalla garanzia sul prodotto. Per mantenere un raffreddamento adeguato, è necessario eliminare periodicamente la polvere dal rivestimento esterno e dalle prese d'aria.



Staccare l'apparecchio dall'alimentazione e attendere il completo raffreddamento prima di pulire. L'ugello di uscita del fumo rimane caldo fino a 10 ore dopo l'uso.

- Rimuovere la polvere dalle prese d'aria con un pennello morbido, un batuffolo di cotone, aria aspirata o compressa.
- Rimuovere i residui di liquido per fumo dall'uscita di nebbia dell'apparecchio.
- Pulire il rivestimento esterno esclusivamente con un panno umido.

Sostituzione dei fusibili

Il fusibile principale del Roadie Compact si trova in un portafusibili accanto alla presa di alimentazione. Per sostituire il fusibile, scollegare il cavo di alimentazione dalla presa, svitare il cappuccio del portafusibili ed estrarre il fusibile. Rimuovere il fusibile esausto e sostituirlo con uno esattamente della stessa dimensione e potenza. Il tipo di fusibile è indicato sull'etichetta del numero seriale. Contattare l'assistenza Jem se il fusibile si rompe ripetutamente.

Se l'apparecchio funziona parzialmente ma alcune funzioni non vanno, uno dei fusibili interni potrebbe essere rotto. Questi fusibili sono situati sul pcb di alimentazione, accessibile rimuovendo il pannello della presa di alimentazione.

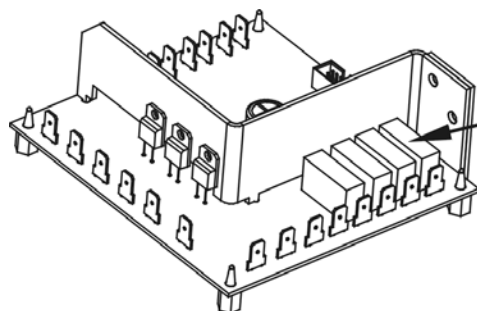


PERICOLO! Scollegare l'apparecchio dall'alimentazione prima di rimuovere qualsiasi pannello. Parti elettriche in tensione all'interno.

Un'uscita non funziona: Controllare i fusibili del radiatore FS1/FS2

Riscalda ma non pompa/il ventilatore non funziona: Controllare FS3

L'alimentazione è collegata ma i LED dell'alimentazione elettronica non si accendono: Controllare FS4.



FS1 10AT (Heater 1)
FS2 10AT (Heater 2)
FS3 3.15AT (Pumps 1&2,Fan)
FS4 1AT (Transformer)

Contattare l'assistenza Jem se il problema persiste.

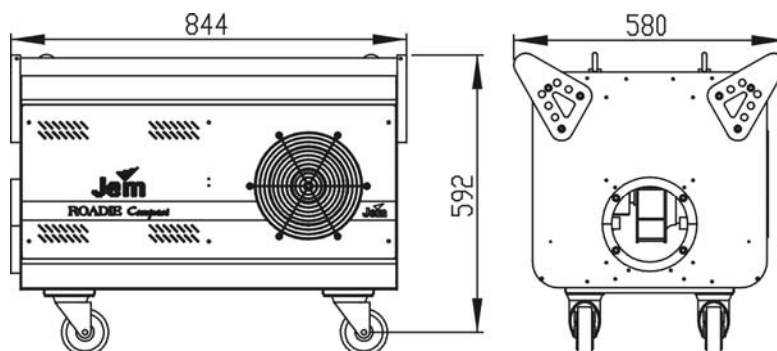
Risoluzione dei problemi

Problema	Causa(e) probabile(i)	Rimedio suggerito
<i>L'apparecchio non produrrà nebbia quando l'interruttore del pannello di controllo o del telecomando Nebbia sono accesi</i>	<i>L'apparecchio non ha temperatura operativa</i>	<i>Attendere da 10 a 15 minuti</i>
	<i>FOG impostato a 0</i>	<i>Aumentare impostazione</i>
	<i>TRUN impostato a 0</i>	<i>Aumentare impostazione</i>
	<i>Segnale DMX presente</i>	<i>Scollegare o spegnere il controller DMX</i>
<i>La nebbia esce da un solo ugello di emissione</i>	<i>Un'uscita si è scaldata più rapidamente, l'altra non è ancora pronta</i>	<i>Attendere ancora qualche minuto finché l'altra uscita si scalda</i>
<i>Appare il messaggio "Flu out", ma c'è ancora liquido nel serbatoio</i>	<i>L'apparecchio richiede adescamento</i>	<i>Adescare apparecchio (pagina 15)</i>
<i>L'apparecchio può essere acceso dal pannello di controllo o dal telecomando, ma non dal controller DMX</i>	<i>Impostazione indirizzo DMX scorretta</i>	<i>Cambiare indirizzo DMX (pagina 14)</i>
	<i>Connessione scarsa nella linea DMX</i>	<i>Controllare i cavi e le connessioni DMX</i>
<i>L'emissione di fumo è debole</i>	<i>L'apparecchio richiede adescamento</i>	<i>Adescare apparecchio (pagina 15)</i>
<i>Emissione di fumo bagnata, non uniforme, gocce o getti di liquido dagli ugelli, o rumore molto forte quando l'apparecchio si accende</i>	<i>Liquido per fumo incompatibile</i>	<i>Usare liquido approvato!</i>
	<i>Temperatura operativa scorretta</i>	<i>Fare riferimento a "Impostazione della temperatura operativa" a pagina 14</i>
<i>L'apparecchio non sembra reagire</i>	<i>Fusibile principale rotto</i>	<i>Sostituire fusibile (pagina 21)</i>
	<i>Assenza di alimentazione all'attacco del cavo AC</i>	<i>Controllare alimentazione cavi e interruttore di potenza</i>

Messaggi di stato

<i>messaggio</i>	<i>ragione</i>
<i>OFF</i>	<i>I radiatori sono Spenti, l'unità è spenta.</i>
<i>HEAT</i>	<i>L'unità si sta riscaldando verso la temperatura operativa.</i>
<i>RDY</i>	<i>Uno o entrambi i radiatori sono a temperatura operativa, ma la Nebbia non è accesa.</i>
<i>DMX</i>	<i>Uno o entrambi i radiatori sono a temperatura operativa e l'unità è sotto il controllo DMX.</i>
<i>OVER</i>	<i>Uno o entrambi i radiatori hanno una temperatura troppo alta. Questo indica un errore. Spegner e chiamare Jem Service.</i>
<i>FLU OUT</i>	<i>L'apparecchio ha rilevato che il liquido è finito. Riempire il contenitore di liquido e usare la funzione Adescamento per adescare l'apparecchio e reimpostare l'errore liquido finito.</i>
<i>RN01</i>	<i>(può essere un numero da 01 a 90): L'apparecchio è in modalità timer, contando alla rovescia il periodo di azione.</i>
<i>OF01</i>	<i>(può essere un numero da 01 a 90): L'apparecchio è in modalità timer, contando alla rovescia il periodo di inattività.</i>
<i>CAL ERR</i>	<i>L'apparecchio ha rilevato un errore nelle impostazioni di calibratura e non si attiverà. Chiamare Jem Service.</i>
<i>TEMP ERR</i>	<i>L'apparecchio ha rilevato un errore nei sensori di temperatura e non si attiverà. Chiamare Jem Service.</i>

Specifiche



Caratteristiche fisiche

Lunghezza	844mm
Larghezza	580mm
Altezza	592mm
Peso asciutto.....	80kg

Prestazione

Volume o effetto aereo	1490m ³ /hour
Velocità di uscita	12.7m/sec (2500ft/min)
Tempo di funzionamento.....	Continuo
Tempo di riscaldamento.....	9 minuti (UE)/12 minuti (USA)

Controllo e programmazione

Opzioni di controllo	DMX, stand-alone, Telecomando Jem (non incluso)
Canali DMX	2

Sistema liquidi

Pompaggio liquido	16 bar
Contenuto liquido	9.5 litri
Consumo massimo di liquido in picco di emissione	220ml al minuto

Installazione

Orientamento.....	Orizzontale o verticale
-------------------	-------------------------

Collegamenti

DMX.....	XLR 3 e 5 pin
Telecomando	XLR 3 pin
Alimentazione AC	Cavo di alimentazione fisso

Alimentazione elettrica

Alimentazione AC (adattamento automatico di tensione/frequenza)	208-250V, 50/60Hz
Fusibile principale	15AT (fusibile lento)

Tensioni e correnti

Massimo a 230V 50Hz.....	3000W, 13A
Massimo a 208V 60Hz.....	2450W, 11,8A

Dati termici

Temperatura ambiente massima (Ta max)	40°C (104°F)
---	--------------

Temperatura di superficie esterna, stato costante 40°C (104°F)

Approvazioni

EMC (compatibilità elettromagnetica) europea:.....EN 61000-6-3:2001 – Parte 6-3

Sicurezza europea:..... EN 60 335-1:2002

Garanzia:EN 61000-6-1:2001 – Parte 6-1

Articoli in dotazione

Contenitore di liquidi 1 x 9.5 litri (vuoto)

Accessori

Telecomando Roadie CompactP/N 92765031

Kit condotti Roadie CompactP/N 92625010

Informazioni per l'ordine

Jem Roadie Compact 208V-230V 50/60HzP/N 92230500