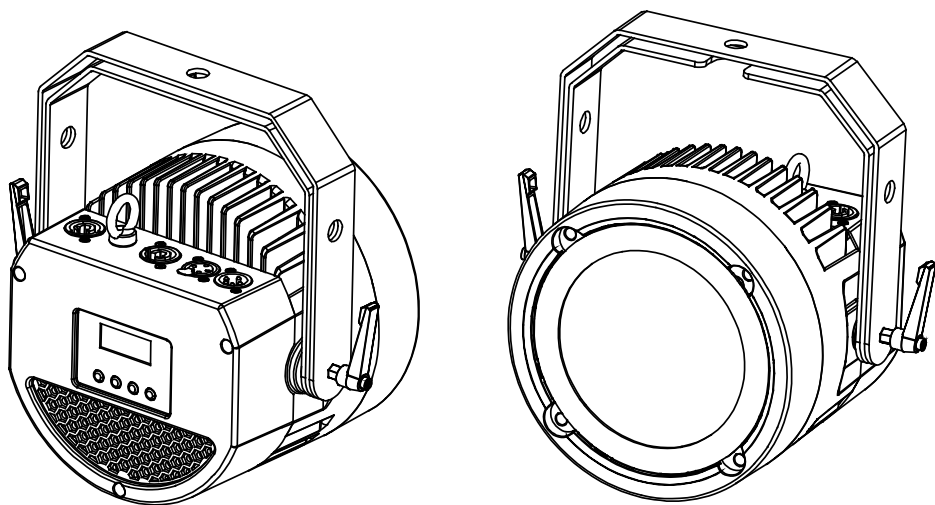


# RUSH PAR 3 RGB



**Mode d'emploi**

**Martin**<sup>®</sup>  
by HARMAN

© 2017 HARMAN® Professional Denmark ApS. Contenu sujet à modification sans préavis.  
HARMAN® Professional Denmark et ses filiales déclinent toute responsabilité en cas de blessure, de dommage, de perte directe ou indirecte, de préjudice immatériel, économique ou de toute autre nature liés à l'utilisation ou à l'impossibilité d'utiliser l'équipement, ou à la non-fiabilité des informations contenues dans ce document. Martin®, RUSH®, HARMAN® et toutes les autres marques de commerce mentionnées dans ce document relatives aux services ou aux produits Martin Professional™ ou de ses filiales et sociétés affiliées sont enregistrées comme étant la propriété de HARMAN® Professional Denmark.

Martin Professional • Olof Palmes Allé 18 • 8200 Aarhus N • Danemark • [www.martin.com](http://www.martin.com)

Mode d'emploi : Révision B

# Table des matières

Précautions d'emploi .....	4
Introduction .....	8
Avant d'utiliser ce produit pour la première fois .....	8
Installation physique .....	9
Installation du produit au sol .....	9
Fixation du produit sur une surface plane .....	9
Montage du produit sur un pont .....	9
Alimentation .....	12
Raccord d'appareils simultanément .....	12
Vue d'ensemble du produit .....	14
Liaison de données de contrôle .....	15
Conseils pour une transmission fiable des données .....	15
Connexion de la liaison de données .....	16
Configuration du produit .....	17
Utilisation des menus de commandes .....	17
Définition de l'adresse DMX .....	17
Réglage des modes DMX et maître-esclave .....	18
Réglages de l'appareil .....	18
Informations sur le produit .....	20
Réglage des options par RDM .....	21
Recherche d'appareils RDM sur la liaison de données .....	21
Affichage du statut et réglage des options par RDM .....	21
Fonctions RDM .....	22
Effets .....	24
Dimming .....	24
Effets stroboscopiques .....	24
Couleurs .....	24
Maintenance .....	25
Nettoyage .....	25
Mise à jour du micrologiciel .....	26
Révision et réparations .....	26
Protocole DMX .....	27
Menu de commandes .....	30
Guide de dépannage .....	31
Spécifications .....	33

# Précautions d'emploi



## ATTENTION !

Lisez les précautions d'emploi de ce manuel avant d'installer, de mettre en service ou d'entretenir ce produit.

Les symboles suivants correspondent à des consignes de sécurité importantes, présentes sur le produit et dans ce manuel :



**Attention !**

**Risque important. Risque de blessure grave voire mortelle.**



**Attention !**

**Source de lumière intense. Risque de lésions oculaires.**



**Attention !**

**Reportez-vous au manuel pour les consignes de sécurité importantes.**



**Attention !**

**Tension dangereuse. Risque de blessure grave voire mortelle par électrocution.**



**Attention !**

**Risque de brûlure.**



**Attention !**

**Risque d'incendie.**



Attention ! Produit de catégorie de risque 2 selon la norme EN 62471. Ce produit émet des rayonnements potentiellement dangereux. Risque de lésions oculaires. Ne fixez pas la lampe en fonctionnement et ne regardez pas la source de lumière au moyen d'un instrument optique ou de tout appareil qui concentrerait le faisceau.

Ce produit d'éclairage est réservé à un usage professionnel uniquement et doit être installé par un technicien qualifié. Il n'est pas destiné à un usage domestique. Il présente des risques de blessures graves voire mortelles par brûlure, électrocution et chute. Il produit un faisceau lumineux puissant et concentré, pouvant créer un début d'incendie ou des lésions oculaires si les précautions d'emploi ci-après ne sont pas respectées.



L'installation, l'utilisation et la réparation des produits Martin™ doivent être effectuées selon les consignes du mode d'emploi. Tout manquement peut engendrer un risque de sécurité et provoquer des dégâts non couverts par la garantie du produit.

Suivez les mises en garde listées ci-dessous et respectez tous les avertissements présents dans ce mode d'emploi et sur l'appareil même. Conservez ce mode d'emploi pour un usage ultérieur.

Pour les dernières mises à jour de la documentation, et toute information relative à ce produit ou à la gamme Martin™, visitez le site Web de Martin : <http://www.martin.com>

Pour toute question sur l'utilisation, le fonctionnement ou l'entretien de ce produit en toute sécurité, contactez votre revendeur Martin™ (pour plus de détails, voir [www.martin.com/where-to](http://www.martin.com/where-to)) ou appelez le service d'assistance téléphonique 24 h/24 de Martin™ au +45 8740 0000, ou pour les USA, 1-888-tech-180.

Respectez tous les codes, normes et réglementations locaux en vigueur lors de l'installation, de l'utilisation et de l'entretien du produit.



### **Protection contre l'électrocution**

N'exposez pas le produit à la pluie ou à l'humidité.

Débranchez le produit avant d'effectuer toute manipulation d'installation ou de maintenance, ou lorsqu'il n'est pas utilisé.

Assurez-vous qu'il est correctement raccordé à la terre.

N'utilisez que des connecteurs de câble Neutrik PowerCon pour le raccordement aux prises d'alimentation de l'appareil.

N'utilisez qu'une source de courant alternatif conforme aux normes électriques en vigueur, et protégée contre les surcharges et les défauts de mise à la terre.

Les prises de courant ou les interrupteurs externes utilisés pour l'alimentation électrique doivent être situés à proximité immédiate du produit et être facilement accessibles, pour que celui-ci puisse être débranché facilement.

Déconnectez immédiatement le produit si sa prise de courant, tout joint, capot, câble ou autre composant est endommagé, défectueux, déformé, humide ou présente des signes de surchauffe. Ne remettez pas le système sous tension tant que toutes les réparations n'ont pas été effectuées.

Avant d'utiliser le produit, vérifiez que tous les câbles et composants de distribution électrique sont en parfait état et conformes aux normes d'électricité de tous les appareils connectés.

Ne branchez pas d'appareils simultanément si leurs spécifications électriques nominales excèdent celles d'un câble ou d'un connecteur utilisé dans la chaîne.

Le câble d'entrée d'alimentation fourni avec le produit est destiné à alimenter un seul appareil sur le secteur. Ne raccordez aucun appareil à la prise MAINS OUT (prise de sortie) lorsque vous utilisez ce câble d'entrée. Si vous souhaitez raccorder d'autres appareils à la prise MAINS OUT (prise de sortie), voir « Relier des appareils simultanément » à la page 12.



## Protection contre les brûlures et les incendies

N'utilisez pas le produit si la température ambiante ( $T_a$ ) dépasse 40 °C.

La surface du produit peut atteindre 65 °C en fonctionnement. Évitez tout contact avec des personnes et des matériaux. Laissez le produit refroidir au moins 10 minutes avant de le manipuler.



Maintenez les matériaux inflammables à bonne distance de l'appareil. Tenez les matériaux combustibles (tissus, papiers, bois...) à 100 mm au moins du produit.

Maintenez un espace de circulation d'air non encombré autour du produit. Maintenez un espace dégagé d'au moins 50 cm autour des ventilateurs et des arrivées d'air.

N'illuminez pas de surfaces situées à moins de 50 cm de l'appareil.

Ne tentez pas de court-circuiter des interrupteurs thermostatiques ou des fusibles.

Ne collez pas de filtre, de masque ou d'autre matériau sur les composants optiques.

Les lentilles du produit peuvent concentrer les rayons du soleil à l'intérieur du produit, et ainsi causer un risque d'incendie ou d'autres dommages. N'exposez pas le devant du produit au soleil ou à toute autre source de lumière intense.



## Protection contre les blessures

Fixez fermement le produit à une structure ou sur une surface fixe avant de le mettre en marche. Une fois installé, le produit ne peut pas être déplacé.

Assurez-vous que la structure et/ou la fixation puissent porter au moins 10 fois le poids de tous les appareils qu'ils supportent.

En cas de suspension à une structure métallique, fixez le produit au moyen de crochets de suspension adéquats. N'utilisez pas d'élingues de sécurité comme système de fixation principal.

Si l'appareil est installé dans un endroit où il pourrait blesser des personnes ou causer des dommages en cas de chute, suivez les instructions du mode d'emploi pour installer une fixation secondaire, comme une élingue, qui prendra le relais si la fixation principale cède. Cette fixation secondaire doit être agréée par un organisme officiel tel que TÜV en tant que fixation de sécurité pour le poids assuré, elle doit être conforme à la norme EN 60598-2-17 Section 17.6.6 et être capable de soutenir une charge statique d'un poids au moins dix fois supérieur à celui de l'équipement et de tous les accessoires installés.

Vérifier que tous les capots extérieurs et les équipements de fixation sont bien sécurisés.

Interdisez l'accès sous la zone de travail et travaillez sur une

plateforme stable lors de l'installation, de l'entretien ou du déplacement du produit.

N'utilisez pas le produit s'il manque des capots, des écrans ou des composants optiques, ou si ceux-ci sont endommagés.

En cas de problème de fonctionnement, arrêtez immédiatement le produit et débranchez-le. N'essayez pas d'utiliser un appareil visiblement endommagé.

Ne modifiez le produit d'aucune manière que ce soit et n'installez que des pièces détachées Martin™ d'origine.

Confiez toute opération d'entretien non décrite dans ce manuel à un service technique qualifié.



### Protection contre les lésions oculaires

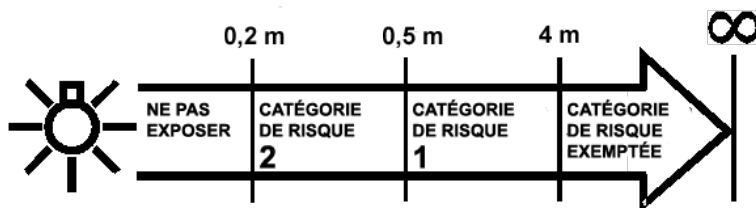
Ne regardez pas directement le faisceau lumineux.

Ne regardez pas le faisceau avec un instrument optique qui pourrait concentrer la lumière comme une loupe, un télescope ou des jumelles.

Assurez-vous que personne ne regarde directement le produit lorsque celui-ci risque de s'allumer subitement. Ceci peut se produire à la mise sous tension, lorsque le système reçoit un signal DMX ou lorsque certains éléments du menu de commandes sont activés.

Afin de minimiser le risque d'irritation ou de lésion oculaire, débranchez le produit lorsqu'il n'est plus utilisé et prévoyez un éclairage suffisant afin de réduire le diamètre pupillaire des personnes travaillant sur le produit ou à proximité.

Le produit appartient aux catégories de risque suivantes d'après la norme EN 62471 aux distances indiquées ci-dessous :



# Introduction

Le RUSH PAR 3 RGB est un projecteur LED PAR mono-objectif avec couleur entièrement pré-mélangée à partir d'une LED COB RGB 36 W. Il produit des effets stroboscopiques et de dimmer électronique, et est fourni avec une lyre de fixation pour un montage au sol ou sur structure. Un objectif amovible donne deux options d'angle de faisceau. Sa source LED ainsi que sa construction légère et robuste rendent ce produit idéal pour les spectacles en direct, les événements télévisés, les scènes, les concerts et les boîtes de nuit. Une version avec finition en blanc est également disponible pour les décors.

Le RUSH PAR 3 RGB est commandé par un contrôleur compatible DMX et peut être configuré à distance par RDM. Il est fourni avec le présent mode d'emploi et un câble d'alimentation de 1,5 m prêt à accueillir une fiche d'alimentation locale (non fournie).

Le présent mode d'emploi correspond à la version du logiciel v1.1.0.

## Avant d'utiliser ce produit pour la première fois

1. Lisez la section « Précautions d'emploi » à la page 3 avant installation, utilisation ou entretien de ce produit.
2. Déballez soigneusement le produit et vérifiez que le transport n'a causé aucun dommage. N'essayez pas d'utiliser un produit endommagé.
3. Si le produit n'est pas destiné à être fixé de manière définitive, installez une fiche d'alimentation locale (non fournie) sur le câble d'alimentation fourni.
4. Vérifiez que la tension et la fréquence de l'alimentation électrique correspondent à la puissance du produit.
5. Consultez les pages de support technique du site Martin Professional sur [www.martin.com](http://www.martin.com) pour obtenir les dernières mises à jour de la documentation et des informations techniques sur ce produit. Les révisions des modes d'emploi Martin™ apparaissent dans la lettre de révision au bas de la deuxième page de couverture.



## Installation physique



**Attention ! Lisez la section « Précautions d'emploi » à la page 3 avant d'installer ce produit.**

Ce produit est destiné à une utilisation exclusivement en intérieur, dans un endroit sec et bien aéré. Veillez à ce que les événements de ventilation du produit ne soient pas obstrués.

Fixez le produit sur une structure ou surface sûre. Ne le posez pas ou ne le laissez pas sur une surface d'où il pourrait tomber ou être déplacé. Si vous installez l'appareil à un endroit où il peut causer des blessures ou des dommages en cas de chute, fixez-le comme indiqué dans le présent mode d'emploi en utilisant une élingue de sécurité solidement accrochée qui retiendra l'appareil si la méthode de fixation principale venait à lâcher.

N'utilisez pas le produit pour éclairer une surface située à moins de 50 cm.

Martin™ peut fournir des élingues de sécurité et des crochets de suspension compatibles avec le produit (voir « Accessoires » à la page 34).

### Installation du produit au sol

Le produit peut être installé au sol en déployant les deux lyres de fixation prévues à cet effet.

### Fixation du produit sur une surface plane

Le produit peut être attaché sur une surface plane, dure et fixe. Vérifiez que la structure et les fixations puissent porter au moins 10 fois le poids de tous les appareils qu'ils supportent.

Fixez solidement le produit. Si vous installez le produit à un endroit où il peut causer des blessures ou des dommages en cas de chute, fixez-le comme indiqué ci-après en utilisant une élingue de sécurité solidement accrochée qui retiendra l'appareil si la méthode de fixation principale venait à lâcher.

### Montage du produit sur un pont

Le produit peut être fixé à un pont ou à structure similaire dans n'importe quelle direction. Si le produit est installé verticalement vers le bas, vous pouvez vous servir d'une pince de type ouvert, comme une pince en G. S'il est installé dans un autre sens, vous devez vous servir d'une pince de fixation de type fermé, par exemple un demi-coupleur (voir illustration à droite) qui encercle complètement la membrure de la structure.



Pour fixer le produit à un pont à l'aide d'une pince :

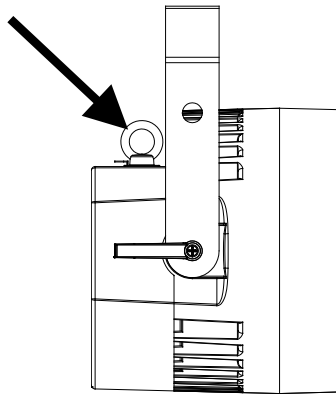
1. Vérifiez que la structure peut porter au moins 10 fois le poids de l'ensemble des appareils et équipements installés dessus.
2. Interdisez l'accès à la zone de travail.
3. Repliez les pieds de la lyre de fixation. Assurez-vous que les pinces de fixation sont en parfait état et homologuées pour la charge à soutenir. Fixez solidement une pince de fixation à la lyre. La vis utilisée doit être de type M12 en acier de qualité 8.8 au minimum, et fixée avec un écrou autobloquant.
4. À partir d'une plateforme stable, suspendez le produit au pont et fixez la pince de fixation.
5. Sécurisez le produit avec une élingue comme indiqué ci-après.

## Sécuriser à l'aide d'une élingue

Sécurisez l'appareil avec une élingue de sécurité (ou tout autre fixation secondaire) homologuée pour la charge supportée afin que l'élingue de sécurité retienne l'appareil en cas de rupture de la fixation principale.

Enfilez l'élingue de sécurité dans l'œillet situé sur le produit (indiqué par la flèche sur l'illustration), et passez-la autour d'un point d'ancrage sécurisé.

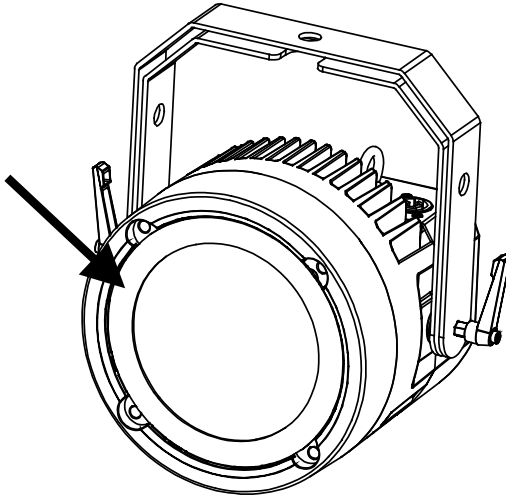
Si le point d'attache de l'élingue est endommagé ou déformé, n'utilisez pas le produit. Retournez-le à un Centre de service Martin pour le faire réparer.



## Montage et démontage de l'objectif

L'appareil est fourni avec un objectif qui rétrécit l'angle du faisceau. L'angle du faisceau est de 83° (angle de champ 106°) sans l'objectif, et de 14,5° (angle de champ 33°) avec l'objectif.

L'objectif est maintenu en place par un anneau métallique qui s'attache à des aimants situés à l'avant du produit, voir illustration ci-dessous. Pour détacher l'anneau des aimants, mettez un doigt dans l'un des quatre trous de vis situés à l'avant et tirez l'anneau vers l'avant.



# Alimentation



Lisez les « Précautions d'emploi » à la page 4 avant de brancher le produit au secteur.



**Attention ! Le câble d'alimentation secteur fourni avec le produit est destiné à alimenter un seul appareil sur le secteur. Ne raccordez aucun appareil à la prise MAINS OUT (prise de sortie) lorsque vous utilisez ce câble d'entrée. Si vous souhaitez raccorder d'autres appareils à la prise MAINS OUT (prise de sortie), voir « Raccord d'appareils simultanément » à la page 12.**

Pour une protection adaptée contre l'électrocution, le produit doit être mis à la terre. Le circuit électrique doit être équipé d'un fusible ou d'un disjoncteur, et d'un dispositif de protection contre les défauts de terre.


Les prises de courant ou les interrupteurs externes utilisés pour l'alimentation électrique doivent être situés à proximité immédiate du produit et être facilement accessibles, afin que celui-ci puisse être débranché aisément.

N'utilisez pas de système de dimming externe pour alimenter le produit, car cela causerait des dommages non couverts par la garantie.

Ne débranchez pas les connecteurs Neutrik PowerCon alors que l'appareil est sous tension, car cela pourrait causer la formation d'un arc électrique qui endommagerait les connecteurs.

Le produit peut être raccordé à l'installation électrique d'un bâtiment si vous souhaitez l'installer de manière permanente ; sinon, le câble d'alimentation offre la possibilité d'installer une fiche d'alimentation (non incluse) compatible avec les prises de courant locales.

Si vous installez une fiche d'alimentation sur le câble, installez une fiche avec mise à la terre et serre-câbles intégral, d'une puissance de 8 A minimum et d'une tension compatible avec l'installation électrique locale. Suivez le mode d'emploi du fabricant de la fiche et branchez les fils du câble d'alimentation comme indiqué dans le tableau suivant :

	Phase ou L	Neutre ou N	Terre ou 
<b>Système US</b>	Noir	Blanc	Vert
<b>Système UE</b>	Marron	Bleu	Jaune/vert

Le produit possède une alimentation électrique auto-adaptable acceptant une alimentation secteur en courant alternatif de 100 à 240 V, à 50/60 Hz. Toute autre tension ou fréquence ne doit pas être appliquée à ce produit.

## Raccord d'appareils simultanément

Le câble d'alimentation fourni avec le produit mesure 0,75 mm<sup>2</sup> (18 AWG), sa puissance est de 6 A et il ne peut servir à alimenter qu'un seul appareil à la fois. Si vous souhaitez utiliser la prise MAINS OUT (prise de sortie) du produit pour le

raccorder à un autre appareil dans une chaîne, vous devez vous procurer des câbles d'alimentation et des câbles de liaison de plus gros calibre (2,5 mm<sup>2</sup> [14 AWG]), disponibles dans la gamme d'accessoires Martin, voir « Accessoires » à la page 34.

Les câbles 14 AWG/2,5 mm<sup>2</sup> Martin™ vous permettent de relier :

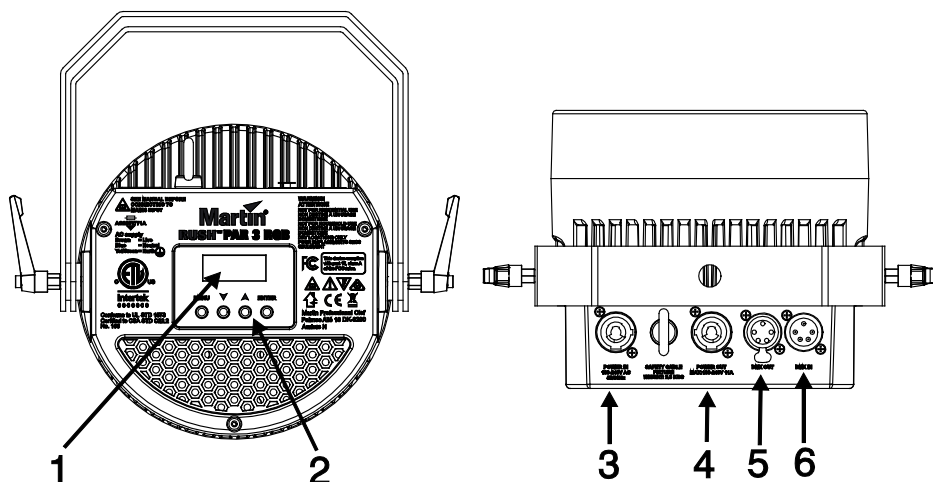
- un maximum de vingt (20) produits RUSH PAR3 RGB de 100-120 V ou 200-240 V au total.

Néanmoins, veuillez noter que si vous raccordez un trop grand nombre d'appareils, le courant d'appel lors du démarrage risque de déclencher les dispositifs de protection contre les surintensités présents dans le circuit d'alimentation. Si cela pose problème, répartissez les appareils en petits groupes ou installez un disjoncteur miniature de type D dans le circuit.

Veuillez également noter que le produit a un facteur de puissance bas d'environ 0,5, ce qui signifie qu'il consomme davantage de courant qu'un appareil conventionnel de 30 W. Voir également « Alimentation électrique » à la page 34 pour les spécifications.

Si vous installez une fiche électrique de 14 AWG/2,5 mm<sup>2</sup> sur le câble d'alimentation, installez une fiche avec mise à la terre et serre-câbles intégral, d'une puissance minimale de 16 A et d'une tension compatible avec l'installation électrique locale.

# Vue d'ensemble du produit



## 1 – Écran

L'écran sert à configurer le produit et à indiquer son statut.

## 2 – Boutons de commande

- MENU : Appuyez pour activer le menu. Dans le menu, appuyez pour revenir au niveau précédent ou pour quitter le menu en haut.
- DOWN : Appuyez pour faire défiler les options du menu vers le bas.
- UP : Appuyez pour faire défiler les options du menu vers le haut.
- ENTER : Appuyez pour confirmer et enregistrer les choix du menu.

## 3 – Entrée d'alimentation secteur

Le produit est raccordé au secteur par un connecteur d'entrée Neutrik PowerCon.

## 4 – Sortie d'alimentation secteur

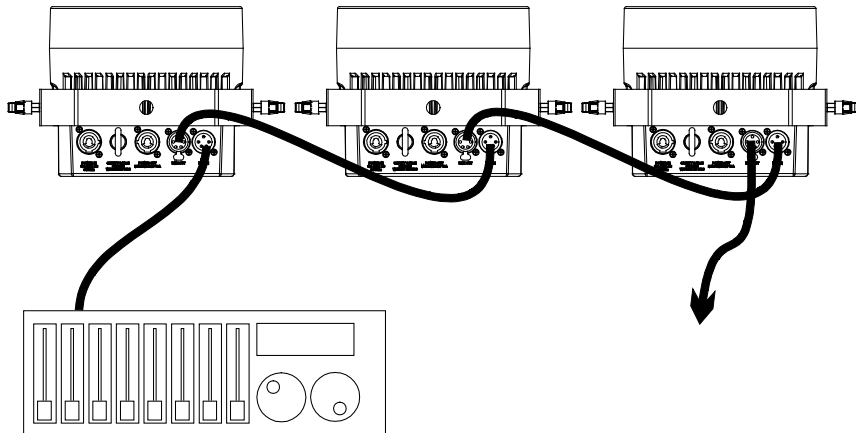
Un connecteur de sortie Neutrik PowerCon est fourni pour permettre le raccordement à l'appareil suivant dans une chaîne d'alimentation. Afin d'assurer une utilisation en toute sécurité de ce connecteur, veuillez vous référer à la section « Raccord d'appareils simultanément » ci-dessus.

## 5,6 – Connecteurs d'entrée/sortie XLR DMX

Des connecteurs XLR à 5 broches sont fournis pour les entrées et sorties DMX (liaison à l'appareil suivant).

## Liaison de données de contrôle

Une liaison de données DMX 512 est nécessaire pour commander le produit via DMX. Le produit est muni de connecteurs XLR à 5 broches pour les entrées/sorties de données DMX.



Jusqu'à 32 appareils peuvent être reliés dans une chaîne d'alimentation. Le nombre total d'appareils dans un même univers DMX à 512 canaux est limité par le nombre de canaux DMX requis par les appareils. Veuillez noter que si l'un des appareils doit être commandé indépendamment des autres, cet appareil doit avoir ses propres canaux DMX. Les appareils censés fonctionner de manière identique peuvent partager les mêmes canaux et la même adresse DMX. Pour ajouter d'autres appareils ou groupes d'appareils une fois les limites atteintes, vous devez ajouter un univers DMX et/ou diviser la chaîne d'alimentation en branches au moyen d'un splitter DMX.

### Conseils pour une transmission fiable des données

Utilisez du câblage blindé à paires torsadées conçu pour les appareils conformes à la norme EIA-485 : un câble de micro standard ne peut transmettre des données de contrôle de manière fiable sur de grandes distances. Le câble AWG 24 convient pour des distances allant jusqu'à 300 m. Il est recommandé d'employer des câbles de sections plus importantes et/ou un amplificateur pour des distances plus importantes.

- broche 1 = blindage
- broche 2 = froid (-)
- broche 3 = chaud (+)

Les broches 4 et 5 des connecteurs XLR à 5 broches ne servent pas pour l'appareil, mais sont disponibles pour les éventuels signaux de données supplémentaires, tel que requis par la norme DMX512-A. Le brochage standard est le suivant : broche 4 = données 2 froid (-) et broche 5 = données 2 chaud (+).

Pour diviser la ligne en plusieurs branches, utilisez un splitter opto-isolé comme le splitter Martin™ DMX 5.3. Terminez la ligne en installant un bouchon de terminaison dans la prise de sortie du dernier appareil. Le bouchon de terminaison est une simple fiche mâle XLR dans laquelle une résistance de 120 Ohms, 0,25 W relie les broches 2

et 3. Il permet « d'absorber » le signal pour éviter qu'il ne rebondisse et vienne créer des interférences. Si vous utilisez un splitter, terminez chaque branche de la ligne.

## **Connexion de la liaison de données**

Pour connecter l'appareil aux données :

1. Connectez la sortie DMX du contrôleur au connecteur d'entrée mâle DMX XLR de l'appareil le plus proche.
2. Connectez la sortie DMX du premier appareil à l'entrée DMX de l'appareil suivant, puis continuez à connecter les sorties aux entrées des appareils suivants selon le même principe.
3. Terminez le dernier appareil de la ligne avec un bouchon de terminaison DMX.



# Configuration du produit

Cette section vous explique les caractéristiques du produit, qui déterminent son mode de fonctionnement et de contrôle. Choisissez les réglages au moyen des menus du panneau de commande, ceux-ci sont sauvegardés même une fois l'appareil éteint.

Les options peuvent également se régler sur la ligne DMX au moyen d'un contrôleur RDM compatible, voir « Réglage des options par RDM » à la page 21.

Une arborescence complète de la structure des menus de commandes figure en page 30, avec de brèves explications sur les fonctions. Seules les fonctions les plus utilisées sont décrites dans cette section.

Si aucun signal DMX n'est présent et si le produit n'est pas en mode maître-esclave, l'écran clignote.

## Utilisation des menus de commandes

Pour accéder au menu de commandes, maintenez la touche MENU enfoncée.

Naviguez dans les menus avec les touches ENTER, DOWN et UP.

Pour sélectionner une option du menu ou pour confirmer une sélection, appuyez sur ENTER.

Pour retourner au niveau précédent dans l'arborescence des menus sans rien modifier, appuyez sur MENU.

Pour quitter complètement les menus de commandes, appuyez longuement sur MENU.

## Définition de l'adresse DMX

Une adresse DMX doit être assignée à chaque appareil. L'adresse DMX, ou canal de base, est le premier canal utilisé par l'appareil pour recevoir ses commandes du contrôleur DMX. Le produit est commandé au moyen de 9 canaux DMX. Si un appareil a une adresse DMX de 1, cela veut dire qu'il utilise les canaux 1 à 9 inclus. L'appareil suivant dans la chaîne DMX devrait donc être réglé sur une adresse DMX de 10.

Pour un contrôle individuel de chaque appareil, chacun doit avoir ses propres canaux de contrôle. Deux appareils du même type peuvent partager la même adresse si leur comportement doit être identique. Le partage d'adresse peut être utile à des fins de diagnostic et de contrôle symétrique, notamment en combinaison avec les positions d'inclinaison et le mode panoramique inversé.

Pour définir l'adresse DMX du produit :

1. Allez dans le menu de commandes et sélectionnez DMX FUNC. Appuyez sur ENTER.
2. Sélectionnez DMX ADDR et appuyez sur ENTER.
3. Utilisez les touches UP et DOWN pour sélectionner l'adresse souhaitée.
4. Appuyez sur ENTER pour confirmer votre sélection.

## Réglage des modes DMX et maître-esclave

Le produit peut être configuré de manière à fonctionner en mode DMX à 9 canaux, ou en mode esclave pour un fonctionnement maître-esclave.

### **Action consécutive à une perte de DMX et configuration du mode maître**

Si l'appareil perd le signal DMX, il peut soit conserver son apparence actuelle, soit s'éteindre, soit générer un jeu de lumières en mode maître. Le réglage par défaut est HOLD. Pour changer le réglage :

1. Dans le menu SHOW SET, sélectionnez OFFLINE puis appuyez sur ENTER.
2. Sélectionnez SHOW (pour le mode maître), HOLD (réglage par défaut) ou BLACKOUT.
3. Appuyez sur ENTER pour confirmer et sur MENU pour quitter.

Dans le mode SHOW maître, l'option SHOWMODE vous donne le choix entre 2 shows différents. En l'absence de DMX, sélectionnez SHOW ou l'option de menu SHOWMODE pour démarrer le show ; celui-ci continuera même lorsque vous quitterez le menu. Pour terminer le show, dans le menu DMX FUNCTIONS, sélectionnez DMX MODE, changez le mode, puis appuyez sur MENU. Le mode show sera également désactivé si l'appareil est éteint.

### **Mode déclencheur audio**

Dans le mode Show, vous pouvez activer ou désactiver le déclencheur audio et régler la sensibilité.

1. Dans le menu SHOW SET, sélectionnez SOUND TRI puis appuyez sur ENTER.
2. Sélectionnez YES ou NO (réglage par défaut).
3. Appuyez sur ENTER pour confirmer et sur MENU pour quitter.

Quand le déclencheur audio est activé, les options de show du produit sont annulées. Pour désactiver le mode déclencheur audio, réglez l'option SOUND TRI sur NO.

La sensibilité audio est réglée par défaut sur 000, le mode déclencheur audio est donc sans effet. Pour modifier la sensibilité, allez dans le menu SOUNDSEN puis réglez la sensibilité de 0 à 100.

## Réglages de l'appareil

### **Calibrage RGB (rouge-vert-bleu)**

Vous pouvez calibrer les niveaux maximum de rouge, de vert et de bleu pour assortir les couleurs des différents appareils.

1. Dans le menu FIXTURE, sélectionnez CALIBRAT puis appuyez sur ENTER.
2. Sélectionnez RED, GREEN ou BLUE et appuyez sur ENTER.
3. Régler les niveaux de couleurs à l'aide des touches UP et DOWN. Appuyez sur ENTER pour confirmer et sur MENU pour quitter.

### **Mode dimmer (simulation tungstène)**

Vous pouvez configurer l'appareil de manière à ce qu'il éteigne la lumière instantanément ou avec un temps d'extinction ralenti de manière à simuler l'effet d'une ampoule à incandescence classique.

1. Dans le menu SHOW SET, sélectionnez DIM MODE puis appuyez sur ENTER.
2. Sélectionnez INSTANT (réglage par défaut) ou TUNGSTEN selon que vous souhaitez désactiver ou activer le temps d'atténuation.
3. Appuyez sur ENTER pour confirmer et sur MENU pour quitter.

### **Courbe dimmer**

La courbe dimmer influence la manière dont la luminosité du produit suit la valeur de contrôle DMX pour le dimmer.

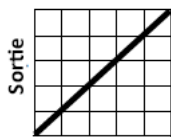
1. Dans le menu SHOW SET, sélectionnez DIMCURVE puis appuyez sur ENTER.
2. Sélectionnez LINEAR, SQUARE, INVSQUAR ou S-CURVE.
3. Appuyez sur ENTER pour confirmer et sur MENU pour quitter.

**LINEAR** L'intensité lumineuse augmente de manière linéaire à mesure que la valeur DMX augmente.

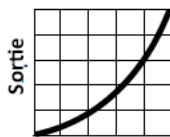
**SQUARE** Le contrôle de l'intensité lumineuse est plus fin à faibles niveaux et plus grossier à niveaux élevés (loi quadratique).

**INVSQUAR** Le contrôle de l'intensité lumineuse est plus grossier à faibles niveaux et plus fin à niveaux élevés (loi du carré inverse).

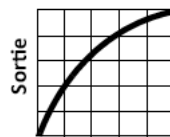
**S-CURVE** Le contrôle de l'intensité lumineuse est plus fin à niveaux faibles et élevés, et plus grossier à des niveaux intermédiaires.



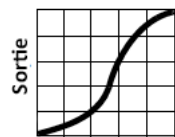
DMX %  
Optiquement  
linéaire



DMX %  
Loi quadratique



DMX %  
Loi du carré  
inverse



DMX %  
Courbe en S

### **Extinction écran**

Vous pouvez configurer l'écran LCD de manière à ce qu'il s'éteigne automatiquement lorsqu'aucun bouton n'est pressé.

1. Dans le menu DISPLAY, sélectionnez AUTO OFF et appuyez sur ENTER.
2. Sélectionnez YES ou NO (réglage par défaut) pour activer ou désactiver l'extinction.
3. Appuyez sur ENTER pour confirmer et sur MENU pour quitter.

Vous pouvez également régler la luminosité de l'écran grâce à l'option BRIGHT.

### **Mode test**

L'appareil peut être réglé en mode test :

1. Dans le menu TEST, sélectionnez AUTO et appuyez sur ENTER.
2. Sélectionnez RUN pour activer le mode test, ou CANCEL pour le désactiver (réglage par défaut).
3. Appuyez sur ENTER pour confirmer et sur MENU pour quitter.

### ***Mode test manuel***

Vous pouvez définir manuellement les valeurs de contrôle DMX de chaque fonction. Cela peut être utile si vous souhaitez que le produit ait un faisceau fixe sans contrôleur DMX.

1. Dans le menu TEST, sélectionnez MANUAL puis appuyez sur ENTER.
2. Sélectionnez DIMFINE, DIMMER, STROBE, FX SET, COLOR, R, G, ou B et appuyez sur ENTER. Le produit passera en mode de test manuel et il se souviendra de tous les niveaux configurés précédemment.
3. Utilisez les touches UP/DOWN pour régler le niveau pour la fonction sélectionnée. Appuyez sur ENTER pour sauvegarder la valeur et sélectionner une autre fonction.
4. Appuyez sur MENU pour quitter. L'écran indique MANUAL.

Le produit restera en mode de test manuel, même lorsque vous quitterez le menu. Pour annuler le mode de Test manuel, allez dans le menu DMX FUNCTIONS et sélectionnez DMX ADDRESS, puis appuyez sur ENTER.

### ***Rétablissement des réglages d'usine***

Pour rétablir tous les réglages d'usine :

1. Dans le menu SPECIAL, sélectionnez FACTORY puis appuyez sur ENTER.
2. Sélectionnez YES pour rétablir les réglages d'usine.
3. Appuyez sur ENTER pour confirmer et sur MENU pour quitter sans rétablir les réglages d'usine.

## **Informations sur le produit**

### ***Heures totales de fonctionnement***

Pour afficher le nombre total d'heures de fonctionnement du produit :

1. Dans le menu INFO, sélectionnez FIX HOUR et appuyez sur ENTER.
2. La durée totale de fonctionnement du produit s'affiche en heures.
3. Appuyez sur MENU pour quitter.

### ***Température du produit***

Pour afficher la température interne du produit :

1. Dans le menu INFO, sélectionnez TEMP VAL et appuyez sur ENTER.
2. La température s'affiche. Vous pouvez sélectionner Celsius ou Fahrenheit dans l'option DISPLAY/TEMPUNIT.
3. Appuyez sur MENU pour quitter.

### ***Affichage de la version logicielle***

Pour afficher la version du micrologiciel installé sur le produit :

1. Dans le menu INFO, sélectionnez FIRMWARE et appuyez sur ENTER.
2. La version du micrologiciel s'affiche.
3. Appuyez sur MENU pour quitter.

## Réglage des options par RDM

Vous avez la possibilité de configurer le produit à distance par RDM via la ligne DMX. Martin® propose une gamme de contrôleurs compatibles RDM.

Martin® M-PC est une application Windows disponible chez Martin® qui permet de configurer, de gérer et de contrôler une installation d'éclairage à partir d'un PC connecté à l'installation via une liaison de données DMX. Pour utiliser Martin® M-PC, connectez un ordinateur avec l'application ouverte à la liaison de données via un boîtier d'interface USB-DMX, comme le Martin® M-DMX. Veuillez noter que le RDM n'est pris en charge que sur le port A du M-DMX.

Une liste complète des fonctions RDM prises en charge par le produit figure à la fin de ce chapitre. Ces fonctions sont nommées en général par le terme plus spécifique de PID, abréviation de « Parameter ID » (identifiants de paramètres).

### Recherche d'appareils RDM sur la liaison de données

Avant de pouvoir communiquer avec les appareils par RDM, vous devez d'abord envoyer une commande de balayage (on parle également de commande de découverte d'appareils) à tous les appareils de la liaison afin que le contrôleur RDM puisse les identifier. Pour cela, il récupère l'identifiant unique (UID) de chaque appareil, configuré en usine. Ce processus peut durer un certain temps, en fonction du nombre d'appareils présents sur la liaison.

Pour identifier les appareils de la liaison :

1. Assurez-vous que les appareils sont bien connectés au contrôleur RDM sur la liaison, et qu'ils sont tous sous tension.
2. Dans Martin® M-PC, allez dans RDM CONTROLLER → DISCOVER DEVICES.
3. Laissez au contrôleur le temps d'identifier les appareils situés sur la liaison et de préparer la communication.

### Affichage du statut et réglage des options par RDM

Le statut et les options listées dans le tableau ci-dessous peuvent être lus et configurés via RDM.

Vous pouvez configurer une option sur l'un des appareils en envoyant une commande RDM en Unicast à cet appareil uniquement, ou vous pouvez configurer la même option sur tous les appareils de la liaison en envoyant une commande RDM en Broadcast à tous les appareils de la liaison.

Vous pouvez lire le statut d'un seul appareil à la fois par RDM en Unicast.

## Fonctions RDM

L'appareil prend en charge au moins les fonctions RDM suivantes :

### *Recherche d'appareils*

DISC_UNIQUE_BRANCH
DISC_MUTE
DISC_UN_MUTE

### *Gestion d'appareils*

	OBTENIR	RÉGLER
DEVICE_INFO	✓	
IDENTIFY_DEVICE	✓	✓
DMX_START_ADDRESS	✓	✓
SOFTWARE_VERSION_LABEL	✓	
SUPPORTED_PARAMETERS	✓	
PARAMETER_DESCRIPTION	✓	
COMMS_STATUS	✓	
QUEUED_MESSAGE	✓	
STATUS_MESSAGES	✓	
STATUS_ID_DESCRIPTION	✓	
CLEAR_STATUS_ID		✓
DEVICE_MODEL_DESCRIPTION	✓	
MANUFACTURER_LABEL	✓	
DEVICE_LABEL	✓	✓
FACTORY_DEFAULTS		✓
DMX_PERSONALITY	✓	✓
DMX_PERSONALITY_DESCRIPTION	✓	
SENSOR_DEFINITION	✓	

SENSOR_VALUE	✓	
DEVICE_HOURS	✓	
BOOT_SOFTWARE_VERSION_ID	✓	
BOOT_SOFTWARE_VERSION_LABEL	✓	
LAST_STATE		✓
DIMMER_CURVE		✓
SLOT_DESCRIPTION	✓	✓
RESET_DEVICE		✓

## Effets

Cette section décrit les effets produits par le RUSH PAR 3 RGB. Reportez-vous à la section « Protocole DMX » à la page 27 pour une liste complète des canaux DMX et des valeurs requises pour contrôler les différents effets.

### Dimming

L'intensité lumineuse globale peut être ajustée avec une précision de 0 à 100 %, en utilisant le réglage grossier et fin à 16 bits.

### Effets stroboscopiques

Un obturateur électronique fournit une ouverture et un obscurcissement instantanés, une vitesse de 1 à 12 flashes par seconde et des effets rythmiques.

### Couleurs

Les émetteurs de rouge, de vert et de bleu peuvent être commandés individuellement.

Un canal CTC modifie les réglages de rouge, de vert et de bleu afin d'apporter un effet de chaleur à la couleur.

Vous avez également à votre disposition un canal de roue chromatique qui vous permet de sélectionner une gamme de couleurs prédéfinies sur la base de leur numéro de filtre LEE. Vous pouvez également sélectionner un effet de rotation de roue chromatique à différentes vitesses, ainsi qu'un mode de sélection aléatoire de la couleur. Quand le canal Couleur est au-dessus de zéro, les canaux de contrôle de rouge, de vert et de bleu sont sans effet.



# Maintenance



**Attention ! Lisez les « Précautions d'emploi » à la page 3 avant l'entretien du produit.**

Débranchez le produit avant toute manipulation de nettoyage ou d'entretien.

Effectuez l'entretien des appareils dans un endroit qui ne présente aucun risque d'accident corporel provoqué par la chute de pièces, d'outils ou d'autres matériaux.

L'utilisateur peut effectuer les opérations d'entretien décrites dans ce mode d'emploi. Toute autre manipulation doit être réalisée par un technicien de service agréé Martin™. N'essayez pas de réparer vous-même le produit, vous risqueriez de vous mettre en danger ou de provoquer des dommages non couverts par la garantie.

L'installation, l'entretien sur site et la maintenance peuvent être réalisés par Martin Professional™ Global Service et ses agents techniques agréés, donnant aux utilisateurs accès à l'expertise et à la connaissance des produits Martin dans le cadre d'un partenariat leur assurant le meilleur niveau de performance sur toute la durée de vie des produits. Contactez Martin™ pour plus de détails.

## Nettoyage

Une quantité excessive de poussière ou de liquide fumigène, ainsi que l'accumulation de particules peuvent nuire aux performances, occasionnant une surchauffe qui endommagerait l'appareil. Les dommages causés par un nettoyage ou une maintenance inappropriés ne sont pas couverts par la garantie du produit.

Les lentilles optiques externes doivent être nettoyées régulièrement afin d'optimiser l'émission de lumière. Le planning de nettoyage des appareils d'éclairage dépend grandement de l'environnement d'utilisation. De ce fait, il est impossible de spécifier un planning précis pour les périodes de nettoyage. Parmi les facteurs environnementaux qui peuvent entraîner un nettoyage fréquent, citons :

- L'utilisation de générateurs de brouillard ou de fumée.
- Une forte circulation d'air (à proximité d'événements de climatiseurs, par exemple).
- La fumée de cigarettes.
- La poussière en suspension dans l'air (provenant d'effets scéniques, de structures et de fixations de construction, ou de l'environnement naturel lors d'événements extérieurs, par exemple).

En présence d'un ou plusieurs de ces facteurs, inspectez les appareils au cours des 100 premières heures d'utilisation pour voir si un nettoyage est nécessaire. Procédez à une vérification à intervalles réguliers. Cette procédure vous permettra d'établir les besoins en nettoyage dans votre cas spécifique. En cas de doute, consultez votre revendeur Martin™ qui vous assistera dans la mise en place d'un planning adapté.

N'exercez qu'une pression légère lors du nettoyage, et travaillez dans un local propre et bien éclairé. N'utilisez pas de produits contenant des solvants ou des abrasifs, car ils sont susceptibles d'endommager les surfaces.

Nettoyer le produit :

1. Débranchez le produit et laissez-le refroidir au moins 10 minutes.
2. Aspirez ou soufflez la poussière et les particules non adhérentes sur l'extérieur de l'appareil, sur les événements à l'arrière et sur les côtés avec de l'air comprimé à basse pression.
3. Nettoyez les surfaces en les essuyant délicatement à l'aide d'un chiffon doux non pelucheux et humidifié d'une solution détergente diluée. Ne frottez pas énergiquement les surfaces en verre : enlevez les particules en appuyant légèrement de façon répétée. Séchez avec un tissu non pelucheux ou avec de l'air comprimé à basse pression. Enlevez les particules collées avec un tissu non imbibé ou un tampon de coton humidifié avec du liquide lave-vitres ou de l'eau distillée.

## **Mise à jour du micrologiciel**

Si une nouvelle version du micrologiciel existe pour ce produit, vous pouvez le mettre à jour via le logiciel Martin Companion en utilisant M-DMX. Voir [www.martin.com](http://www.martin.com).

## **Révision et réparations**

N'essayez pas de réparer le produit vous-même, sous peine de créer un risque pour la sécurité ou des dommages non couverts par la garantie. Seul un technicien de service agréé Martin est habilité à effectuer l'entretien ou des réparations sur cet équipement.

# Protocole DMX

Canal	Valeur	Fonction	Type d'atténuation	Valeur par défaut
1	0-7 8-15 16-131 132-139 140-181 182-189 190-231 232-239 240-247  248-255	<b>Obturbateur</b> Obturbateur fermé Obturbateur ouvert Effet stroboscopique lent à rapide Allumé Fermeture rapide et ouverture lente Allumé Ouverture rapide et fermeture lente Allumé Effet stroboscopique aléatoire lent →rapide Obturbateur ouvert	Snap	10
2	0-255	<b>Dimmer, grossier</b> Intensité 0-100 %	Fade	0
3	0-255	<b>Dimmer, fin</b> Intensité du dimmer fine	Fade	0
4	0-255	<b>Rouge</b> Intensité 0 à 100 %	Fade	255
5	0-255	<b>Vert</b> Intensité 0 à 100 %	Fade	255
6	0-255	<b>Bleu</b> Intensité 0 à 100 %	Fade	255
7	0-255	<b>CTC</b> Ouvert → Chaud	Fade	0
8	0-10 11-15 16-20 21-25 26-30 31-35  36-40 41-45 46-50 51-55 56-60 61-65 66-70 71-75	<b>Effet roue chromatique (couleurs prédéfinies)</b> Ouvert (blanc) Couleur 1 – LEE26 Rouge vif Couleur 2 – LEE158 Orange foncé Couleur 3 – LEE105 Orange Couleur 4 – LEE179 Orange chromé Couleur 5 – LEE015 Jaune paille intense  Couleur 6 – LEE010 Jaune moyen Couleur 7 – LEE101 Jaune Couleur 8 – LEE100 Jaune printemps Couleur 9 – LEE088 Vert citron Couleur 10 – LEE121 Vert Lee Couleur 11 – LEE738 Vert JAS Couleur 12 – LEE139 Vert primaire Couleur 13 – LEE124 Vert foncé	Snap	0

Canal	Valeur	Fonction	Type d'atténuation	Valeur par défaut
	76-80	Couleur 14 – LEE323 Jade		
	81-85	Couleur 15 – LEE115 Bleu paon		
	86-90	Couleur 16 – LEE140 Bleu d'été		
	91-95	Couleur 17 – LEE144 Bleu		
	96-100	Couleur 18 – LEE172 Bleu lagon		
	101-105	Couleur 19 – LEE183 Bleu nuit		
	106-110	Couleur 20 – LEE161 Bleu ardoise		
	111-115	Couleur 21 – LEE165 Bleu lumineux		
	116-120	Couleur 22 – LEE118 Bleu clair		
	121-125	Couleur 23 – LEE068 Bleu ciel		
	126-130	Couleur 24 – LEE142 Violet clair		
	131-135	Couleur 25 – LEE194 Rose surprise		
	136-140	Couleur 26 – LEE170 Lavande intense		
	141-145	Couleur 27 – LEE002 Rose		
	146-150	Couleur 28 – LEE192 Rose chair		
	151-155	Couleur 29 – LEE111 Rose foncé		
	156-160	Couleur 30 – LEE328 Rose vif		
	161-165	Couleur 31 – LEE128 Rose étincelant		
	166-170	Couleur 32 – LEE975 Magenta magique		
	171-175	Couleur 33 – LEE793 Vanity Fair		
	176-180	Couleur 34 – LEE148 Rose rouge vif		
	181-185	Couleur 35 - Blackout		
	186-190	Couleur 36 – LEE130 Clair		
	191-192	Ouvert (blanc)		
		<b>Défilement des couleurs</b>		
	193-214	Ascendant, rapide → lent		
	215-221	Arrêter (à la position actuelle)		
	222-243	Descendant, lent → rapide		
		<b>Couleurs aléatoires</b>		
	244-247	Couleurs aléatoires, rapide		
	248-251	Couleurs aléatoires, moyen		
	252-255	Couleurs aléatoires, lent		

Canal	Valeur	Fonction	Type d'atténuation	Valeur par défaut	
9		<b>Lampe marche/arrêt, réinitialisation, personnalité</b>			
	0-59	Réservé (pas de fonction)			
	60-64	Dimmer courbe linéaire			
	65-69	Dimmer courbe loi quadratique			
	70-74	Dimmer courbe loi carré inverse			
	75-79	Dimmer courbe en S			
	80-134	Pas de fonction			
	135-139	Lissage activé		Snap	0
	140-144	Lissage désactivé			
	145-149	Auto Blackout activé			
	150-154	Auto Blackout désactivé			
	155-159	Écran panneau de commande activé			
	160-164	Écran panneau de commande désactivé			
165-255	Réservé (pas de fonction)				

## Menu de commandes

Pour accéder au menu de commandes, maintenez la touche MENU enfoncée. Utilisez les flèches UP et DOWN pour naviguer dans les menus. Appuyez sur ENTER pour sélectionner une option de menu. Pour plus d'informations, voir « Utilisation des menus de commandes » à la page 17.

Les réglages par défaut du produit sont affichés en caractères **gras**.

Menu		Réglage/valeur	Explication
DMX Func	DMX ADDR	<b>001</b> –504	Définition de l'adresse DMX du produit
	DMX Mode	<b>9CH</b>	Mode DMX 9 canaux
		Slave	Mode DMX esclave
	DMX Val	Dimmer xxx... (... autres fonctions)	Afficher le niveau de chaque canal DMX entrant.
Show Set	Offline	Show	Absence de DMX, show maître*
		<b>Hold</b>	Absence de DMX, état d'attente
		Blackout	Absence de DMX, blackout
	ShowMode	Show1	Show lumineux 1*
		Show2	Show lumineux 2*
	SoundTri	Yes/ <b>No</b>	Activer ou désactiver le déclencheur audio
	SoundSen	<b>0</b> -100	Régler la sensibilité audio
	Dim Mode	<b>Instant</b> /Tungsten	Régler le temps de réponse d'atténuation
DimCurve	<b>Square</b> /InsSquar/S-Curve/Linear	Régler la courbe de dimmer	
Fixture	Calibrat	Red	Régler le calibrage des couleurs (équilibre des blancs) 50-255
		Vert	
		Bleu	
Display	Auto Off	Yes/ <b>No</b>	Extinction automatique du rétroéclairage de l'écran en cas d'inutilisation
	Bright	<b>1-10</b>	Réglage de la luminosité de l'écran
	TempUnit	<b>°C</b> /°F	Réglage de l'unité de température
	Warning	<b>Yes</b> /No	Activer l'affichage d'avertissement
Test	Auto	Run/Cancel	Mode autotest du produit
	Manual	Dimmer... (... autres fonctions)	Définir une valeur DMX fixe pour chaque canal de contrôle du produit*
Info	Temp Val	xxx °C	Température du produit
	Fix Hour	xxxh	Heure mise en marche produit
	ShowHour	xxxh	Temps d'illumination LED

Menu		Réglage/valeur	Explication
	Firmware	Vx.x.x	Micrologiciel du produit
Special	Factory	Yes/No	Réinitialisation des réglages d'usine

\* Pour quitter le mode Show ou le mode Test manuel, allez dans le menu DMX FUNCTION, sélectionnez l'option DMX MODE, changez le mode, puis appuyez sur MENU.

## Guide de dépannage

Cette section décrit un certain nombre de problèmes courants susceptibles de se produire pendant l'utilisation du produit et donne quelques conseils de dépannage rapide :

Symptôme	Causes probables	Solutions
Le produit n'éclaire pas, ou les ventilateurs ne fonctionnent pas.	Problème d'alimentation électrique tel qu'un fusible grillé, un connecteur défectueux ou un câble endommagé.	Vérifiez que l'alimentation secteur est bien raccordée et fournit du courant au produit. Vérifiez tous les câbles d'alimentation et les raccordements.
L'un des canaux de contrôle ne répond pas ou ne répond que par intermittence.	Défaut de configuration ou de liaison DMX. Connexion interne endommagée.	Voir la section suivante. Contactez votre distributeur Martin autorisé ou le centre de service pour demander de l'assistance.

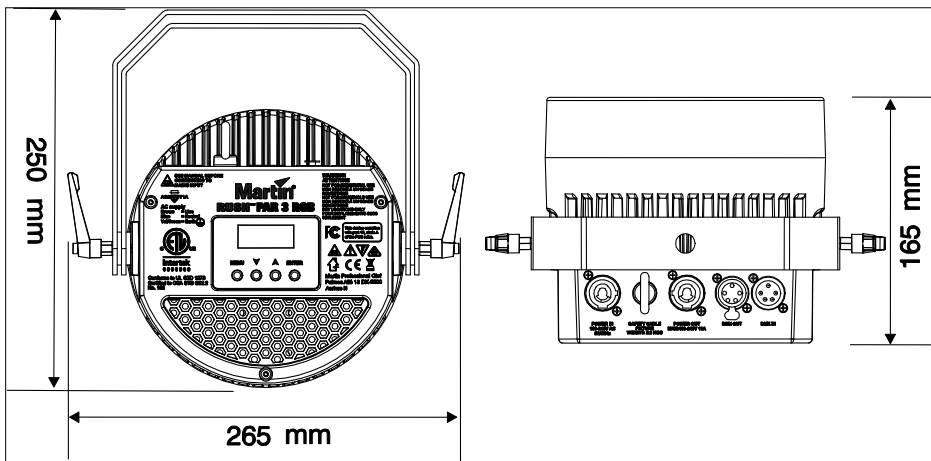
Symptôme	Causes probables	Solutions
Le produit ne répond pas au contrôle DMX.	<p>Adresse DMX erronée.</p> <p>Dysfonctionnement dans le réseau DMX, dû à un câble ou à un connecteur endommagé, une adresse DMX erronée ou une interférence potentielle en raison de la proximité d'un équipement haute tension.</p>	<p>Assurez-vous que l'adresse DMX correspond à celle indiquée sur l'unité de contrôle DMX.</p> <p>Vérifiez que l'extrémité de la liaison DMX est conforme.</p> <p>Vérifiez que tous les composants de la liaison DMX utilisent la polarité DMX standard.</p> <p>Essayez de contrôler le produit avec une autre télécommande DMX.</p> <p>Déplacez ou isolez la connexion si elle se trouve à proximité d'un équipement haute tension non isolé.</p>



# Spécifications

## Physique

Dimensions (L x l x H) ..... 250 x 265 x 165 mm  
Poids ..... 3,4 kg



## Effets dynamiques

Dimming ..... 0 à 100 %, contrôle grossier et fin  
Obturateur ..... Effet stroboscopique et pulsations, ouverture instantanée et blackout  
Couleur ..... Mélange chromatique RGB 8 bits

## Contrôle et programmation

Système de contrôle ..... USITT DMX512/1990 avec RDM  
Canaux DMX ..... 9  
Conformité RDM ..... ANSI/ESTA E.120  
Interface ..... Panneau de commande avec écran LCD rétro-éclairé

## Optique

Angle de faisceau/champ sans objectif ..... 83°/106°  
Rendement lumineux sans objectif ..... 570 lm  
Angle de faisceau/champ avec objectif ..... 14,5°/33°  
Rendement lumineux avec objectif ..... 370 lm

## Construction

Couleur ..... Noir  
Boîtier ..... Aluminium moulé  
Indice de protection contre la pénétration de particules ..... IP 20

## Installation

Points de montage ..... Lyre ajustable, montage en surface ou sur un pont  
Emplacement ..... Intérieur uniquement  
Orientation ..... Libre  
Distance minimale des surfaces éclairées ..... 50 cm  
Distance minimale des matériaux combustibles ..... 10 cm

## Connexions

Entrée/sortie d'alimentation ..... Neutrik PowerCon  
Entrée/sortie de données DMX et RDM..... Verrouillage XLR à 5 broches

## Alimentation électrique

Alimentation secteur ..... 100–240 V puissance nominale, 50/60 Hz  
Bloc d'alimentation ..... Auto-détection électronique du secteur  
Consommation totale maximale de puissance ..... 30 W  
Courant d'appel typique à demi-cycle RMS..... 7,8 A  
Disjoncteur miniature recommandé pour les chaînes d'alimentation\* ..... Type D  
\* Selon CEI 60898/UL489/CSA C22.2 N° 5

## Puissance et courant typiques

100 V, 60 Hz ..... 30 W, 0,5 A, PF 0,615  
120 V, 60 Hz ..... 30 W, 0,4 A, PF 0,599  
230 V, 50 Hz ..... 30 W, 0,3 A, PF 0,496  
*Mesures sous tension nominale. Valeurs typiques, non maximales, avec marge d'écart de +/- 10 %.*

## Données thermiques

Refroidissement..... Circulation d'air forcée, température régulée  
Température ambiante maximale ( $T_a$  max.) ..... 40 °C  
Température ambiante minimale ( $T_a$  min.) ..... 0 °C

## Homologations



Sécurité UE ..... EN 60598-2-17 (EN 60598-1), EN 62471, EN 62493  
CEM UE..... EN 55015 ; EN 55032 ; EN 55103-1,-2 ;  
..... EN 61000-3-2,-3 ; EN 61000-4-2, -4, -5 ; EN 61547  
Sécurité US ..... UL 1573  
CEM US..... 47 CFR 15 Classe A  
Sécurité Canada ..... CSA C22.2 n°166  
CEM Canada ..... ICES-003 Classe A  
Australie/NZ ..... RCM (en instance)

## Accessoires fournis

Câble d'alimentation, 1,5 m sans fiche secteur  
Lentille prismatique

## Accessoires

### Équipement d'installation

Demi-coupleur ..... P/N 91602005  
Pince en G (suspension verticale uniquement) ..... P/N 91602003  
Pince rapide (suspension verticale uniquement) ..... P/N 91602007  
Élingue de sécurité, 60 kg, BGV C1 ..... P/N 91604006

### Câbles, 16 A, pour connecter des chaînes d'alimentation

Câble de relais 3 x 2,5 mm<sup>2</sup>, H07RN-F POWCON-  
POWCON 1,2 m ..... P/N 91611798

Câble de relais 3 x 14 AWG, SJOOW POWCON- POWCON 1,2 m .....	P/N 91610175
Câble de relais 3 x 2,5 mm <sup>2</sup> , H07RN-F POWCON- POWCON 2,5 m .....	P/N 91611799
Câble de relais 3 x 14 AWG, SJOOW POWCON- POWCON 2,5 m .....	P/N 91610176

*Câbles, 16 A, pour entrée d'alimentation*

Câble d'entrée d'alimentation 3 x 2,5 mm <sup>2</sup> , H07RN-F OPEN-POWCON 1,5 m .....	P/N 91611800
Câble d'entrée d'alimentation 3 x 14 AWG, SJOOW OPEN-POWCON 1,5 m .....	P/N 91610177
Câble d'entrée d'alimentation 3 x 2,5 mm <sup>2</sup> , H07RN-F OPEN-POWCON 5,0 m .....	P/N 91611801
Câble d'entrée d'alimentation 3 x 14 AWG, SJOOW OPEN-POWCON 5,0 m .....	P/N 91610178

(les câbles H07RN-F sont homologués dans l'UE, et SJOOW aux États-Unis)

*Connecteurs d'alimentation*

Connecteur d'alimentation PowerCON mâle.....	P/N 91611795
Connecteur d'alimentation PowerCON femelle.....	P/N 91611794

**Produits connexes**

Martin M-DMX avec le logiciel complémentaire Martin Software Uploader (voir [www.martin.com](http://www.martin.com))

**Codes de commande**

RUSH PAR 3 RGB dans un carton .....	P/N 90480130
RUSH PAR 3 RGB/WHITE dans un carton.....	P/N 90480135

*Spécifications sujettes à modification sans préavis. Pour les dernières mises à jour produits, consultez [www.martin.com](http://www.martin.com)*

	<p><b>Recyclage des produits en fin de vie</b></p> <p>Les produits Martin™ sont fournis conformément à la Directive 2012/19/CE du Parlement européen et du Conseil de l'Union européenne relative aux déchets d'équipements électriques et électroniques (DEEE), lorsqu'elle est applicable. Contribuez à sauvegarder l'environnement ! Aidez à la sauvegarde de l'environnement en vous assurant que ce produit sera recyclé. Votre revendeur Martin pourra vous renseigner sur les dispositions locales en matière de recyclage de nos produits.</p>
--	--

### Avertissement de sécurité photobiologique

L'étiquette ci-dessous est affichée sur ce produit. S'il devient difficile ou impossible de la lire, elle doit être remplacée en utilisant l'illustration ci-dessous afin de fabriquer une nouvelle étiquette de 35 x 45 mm, en noir sur fond jaune.





**Martin**<sup>®</sup>  
by HARMAN