

SM 850



Bedienungsanleitung



by Martin®

© 2013-2015 Martin Professional ApS. Die gegebenen Informationen können ohne vorherige Ankündigung geändert werden. Martin Professional und alle verbundenen Firmen können nicht für Verletzungen aller Art, direkte oder indirekte Verluste, Vermögens- oder andere Schäden, die durch den Gebrauch oder Nichtgebrauch des Gerätes oder aufgrund der in dieser Anleitung enthaltenen Informationen entstehen, haftbar gemacht werden. Das Martin Logo, das RUSH Logo, die Bezeichnung "RUSH" der Name Martin und alle anderen Warenzeichen in diesem Dokument, die sich auf Dienstleistungen oder Produkte von Martin Professional oder Niederlassungen oder mit Martin Professional verbundene Firmen beziehen, sind Eigentum oder Lizenzen von Martin Professional, den Niederlassungen oder mit Martin Professional verbundenen Firmen.

Martin Professional • Olof Palmes Allé 18 • 8200 Aarhus N • Dänemark • www.martin.com

Anleitung: Revision B

Inhaltsverzeichnis

Sicherheitshinweise	4
Einführung	8
Eigenschaften	8
Vor Verwendung der Nebelmaschine	8
Geräteübersicht	9
Montage	10
Befestigung der Nebelmaschine an einer Struktur	10
Sichern des Gerätes mit einem Fangseil	11
Netzspannung	11
Fernsteuerung	12
Kabelgebundene Fernsteuerung	12
4-Kanal Funkfernsteuerung	12
Betrieb	13
Füllen des Fluidtanks	13
Nebel erzeugen	13
Wartung	14
Reinigung	14
Ersetzen der Hauptsicherung	15
Ersetzen der Batterie der Funkfernsteuerung	15
Wartung und Reparaturen	15
Fehlerbehebung	16
Spezifikation	17

Sicherheitshinweise



WARNUNG!

Lesen Sie die Sicherheitshinweise in dieser Anleitung, bevor Sie das Produkt installieren, verwenden oder reparieren.

Die folgenden Symbole werden in dieser Anleitung und auf dem Produkt verwendet, um Sie auf besondere Sicherheitsinformationen hinzuweisen:



Warnung!

**Sicherheitsrisiko.
Verletzungs-/
Lebensgefahr.**



Warnung!

**Sicherheitshinweis!
Lesen Sie die
Anleitung.**



Warnung!

**Hochspannung.
Verletzungs-/
Lebensgefahr**



Warnung!

**Verbrennungs- und
Feuergefahr. Heiße
Oberfläche.**



Die Nebelmaschine ist nur für den professionellen Einsatz zugelassen. Sie muss von einem qualifizierten Techniker installiert werden. Die Verwendung in Haushalten ist unzulässig. Es gehen Verletzungs- und Lebensgefahr durch Feuer und Verbrennung, elektrischen Schlag, Absturz und Atembeschwerden aus. Der Nebel kann Verbrennungen und Augenverletzungen hervorrufen, wenn Sie die Sicherheitshinweise nicht beachten.



Installieren, verwenden und warten Sie RUSH by Martin™ Produkte nur, wie in dieser Anleitung beschrieben. Andernfalls besteht ein Sicherheitsrisiko oder die Gefahr von Schäden, die von der Gewährleistung auf das Produkt ausgeschlossen sind.

Beachten Sie die Sicherheitshinweise und alle in dieser Anleitung oder auf dem Produkt gegebenen Warnungen. Bewahren Sie diese Anleitung für den späteren Gebrauch auf.

Auf der Martin Webseite <http://www.martin.com> finden Sie die neueste Version dieser Anleitung und weitere Informationen über dieses und andere Produkte von Martin™.

Wenn Sie Fragen zum sicheren Einsatz dieses Produktes haben, wenden Sie sich bitte an Ihren RUSH by Martin™ Händler oder die Martin™ 24h Service-Hotline unter der Telefonnummer +45 8740 0000.

Beachten Sie bei der Installation, dem Betrieb und der Reparatur der Nebelmaschine alle einschlägigen lokalen Gesetze, Vorschriften und Normen.



Schutz vor elektrischem Schlag

Setzen Sie die Nebelmaschine nie Regen oder Feuchtigkeit aus.

Trennen Sie die Nebelmaschine von der Netzspannung, bevor Sie das Gerät installieren oder Wartungsarbeiten ausführen und wenn die Nebelmaschine nicht in Gebrauch ist.

Erden Sie die Nebelmaschine immer elektrisch.

Verwenden Sie nur Spannungsquellen, die den lokalen elektrischen Sicherheitsvorschriften entsprechen und mit einer Sicherung und einem Fehlerstrom-Schalter (RCD) abgesichert sind.

Steckdosen oder Netzschalter, die zur Versorgung der Nebelmaschine verwendet werden, müssen sich in der Nähe befinden und erreichbar sein, um das Gerät ausschalten zu können.

Defekte Sicherungen dürfen nur durch Sicherungen mit identischen Kennwerten ersetzt werden.

Trennen Sie die Nebelmaschine sofort vom Netz, wenn der Netzstecker, Dichtungen, Abdeckungen, Kabel oder andere Komponenten beschädigt, defekt, verformt oder nass sind oder Zeichen von Überhitzung aufweisen. Verwenden Sie das Gerät erst wieder, wenn es repariert wurde.

Prüfen Sie vor Inbetriebnahme den einwandfreien Zustand aller Verteiler und Kabel. Die Installation muss für die Stromaufnahme aller angeschlossenen Geräte ausgelegt sein.



Schutz vor Verbrennung und Feuer

Verwenden Sie die Nebelmaschine nicht bei Umgebungstemperaturen (T_a) über 40° C.

Bestimmte Teile des Gerätes können während des Betriebes bis zu 50° C warm werden. Vermeiden Sie den Kontakt mit Personen oder Objekten. Lassen Sie das Gerät mindestens 10 Minuten abkühlen, bevor Sie es berühren oder transportieren.

Berühren Sie die Nebeldüse während oder nach dem Betrieb nicht. Sie wird bis zu 300° C heiß. Die Düse kühlt langsam ab und kann bis zu drei Stunden Verbrennungen hervorrufen.

Der von dem Gerät erzeugte Nebel ist beim Verlassen der Düse

sehr heiß. Der Nebel und Nebeltropfen können Verbrennungen hervorrufen. Der Sicherheitsabstand zur Nebeldüse beträgt 1 m. Montieren Sie das Gerät nicht in Umgebungen, in denen heiße Nebeltropfen auf Personen fallen können.

Der Nebel enthält Glykol, ein Alkohol, der mit kaum sichtbarer, blauer Flamme brennt. Richten Sie die Nebeldüse nicht auf Zündquellen wie offene Flammen oder pyrotechnische Effekte.

In der Nähe der Nebelmaschine darf sich kein leicht entzündliches Material befinden.

Die Luft muss die Nebelmaschine frei umströmen können. Der Freiraum um die Nebelmaschine muss mindestens 500 mm betragen. Der Mindestabstand zu brennbarem Material (z.B. Kunststoff, Holz, Papier) beträgt 1 m.

Überbrücken Sie niemals Temperaturschalter oder Sicherungen. Eine defekte Sicherung darf nur durch eine Sicherung mit identischen Kennwerten ersetzt werden.



Schutz vor Verletzung

Die tragende Oberfläche oder Struktur muss mindestens für das 10-fache Gewicht aller montierten Geräte ausgelegt sein.

Befestigen Sie das Gerät immer mit einer Schelle an der Struktur. Verwenden Sie kein Fangseil als primäre Befestigung.

Installieren Sie die Nebelmaschine nicht über Personen.

Das Produkt darf nicht von Personen (einschließlich Kindern) mit verminderter Sinneswahrnehmung, geistiger Beeinträchtigung, mangelndem Wissen oder mangelnder Erfahrung verwendet werden, ohne vorher durch eine ermächtigte Person in die Gefahren, die von dem Gerät ausgehen, eingewiesen worden zu sein. Kinder dürfen das Gerät nicht unbeaufsichtigt verwenden.

Wenn die Nebelmaschine in einer Umgebung montieren, in der Verletzungen oder Schäden durch Absturz verursacht werden können, müssen Sie, wie in dieser Anleitung beschrieben, eine zweite Absturzsicherung verwenden, die das Gerät bei Versagen der primären Befestigung sicher halten kann (z.B. ein Fangseil, das durch Institutionen wie den TÜV geprüft wurde). Das Fangseil muss der Sicherheitsvorschrift EN 60598-2-17 Abschnitt 17.6.6 entsprechen und für das Gewicht der Nebelmaschine und mit der Nebelmaschine fest verbundenen Komponenten ausgelegt sein.

Der Nebel kann kondensieren. Richten Sie die Nebeldüse nicht auf glatte Böden. Böden und Oberflächen können rutschig werden. Prüfen Sie Böden und Flächen regelmäßig und wischen Sie Kondensat auf, um Sturzverletzungen zu vermeiden.

Die Sichtweite muss in Bereichen, in denen Nebel erzeugt wird, mindestens 2 m betragen.

Nebelfluid enthält Glykol in Lebensmittelqualität. Es kann bei Verschlucken gesundheitsschädlich sein. Trinken Sie kein Nebelfluid. Bewahren Sie Nebelfluid sicher auf. Spülen Sie das Auge bei Kontakt mit Wasser. Wenn Fluid verschluckt wurde, trinken Sie Wasser und nehmen Sie ärztliche Hilfe in Anspruch.

Sperren Sie den Bereich unterhalb der Nebelmaschine und arbeiten Sie von einer stabilen Plattform aus, wenn Sie das Gerät installieren, Wartungsarbeiten ausführen, Nebelfluid auffüllen oder die Nebelmaschine bewegen.

Trennen Sie die Nebelmaschine sofort vom Netz, wenn während des Betriebes Probleme auftreten. Verwenden Sie keine Nebelmaschine, die offensichtlich beschädigt ist.

Verändern Sie das Gerät nicht anders, als in dieser Anleitung beschrieben. Überlassen Sie alle Arbeiten, die nicht in dieser Anleitung beschrieben werden, qualifizierten Technikern.



Schutz vor Atembeschwerden

Eine Nebelmaschine kann nur bei Verwendung des für die Nebelmaschine entwickelten Nebelfluides sicher verwendet werden. Verwenden Sie für dieses Gerät nur RUSH ELX™ Nebelfluid. Die Verwendung eines anderen Nebelfluides kann durch die Freisetzung giftiger Gase ein Gesundheitsrisiko darstellen. Die Nebelmaschine kann außerdem beschädigt werden. Derartige Schäden sind von der Gewährleistung ausgeschlossen.

Erzeugen Sie in geschlossenen oder schlecht belüfteten Räumen keinen dichten Nebel.

Setzen Sie Personen mit Gesundheitsbeschwerden (Allergiker und / oder Asthmatiker) keinem künstlichen Nebel aus.

Richten Sie die Nebeldüse niemals in das Gesicht von Personen oder in Gesichtshöhe.

Einführung

Die RUSH SM 850™ Nebelmaschine ist eines von mehreren Produkten für atmosphärische Effekte von RUSH by Martin™. Durch das klare Design, die Stabilität, das geringe Gewicht, die kompakte Ausführung und wegweisende Eigenschaften wie Funkfernsteuerung, beleuchteten Fluidbehälter, automatische Fluidmangel-Schutzschaltung und einem Tragegriff ist die RUSH SM 850 der ideale Begleiter für mobile DJs und Bands, die in kleineren Clubs und Räumen auftreten.

Vielen Dank für Ihre Wahl dieser RUSH by Martin™ Nebelmaschine. Weitere Informationen über Produkte von Martin finden Sie auf unserer Webseite www.martin.com.

Eigenschaften

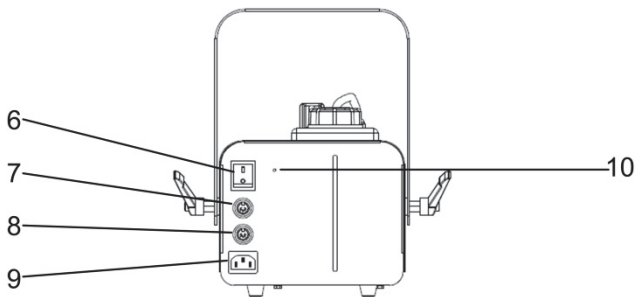
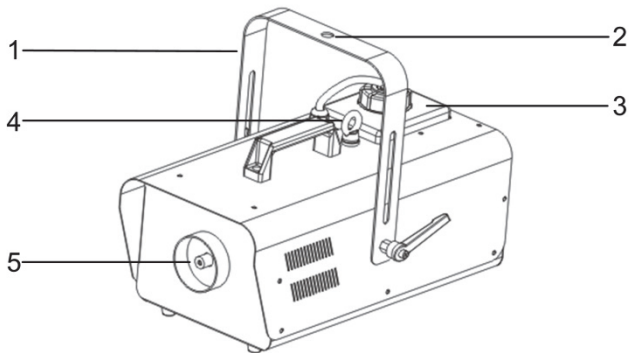
- 850 W Heizelement
- 200 m³ Nebelausstoß pro Minute
- Elektronischer Fluidsensor
- Abnehmbarer Fluidtank
- Kabellose und kabelgebundene Fernsteuerungen

Die RUSH SM 850™ wird mit dieser Anleitung, einer Kabelfernsteuerung, einer Funkfernsteuerung (Sender und Empfänger), einem Netzkabel (1,5 m, offene Enden) und einem einstellbaren Hängebügel geliefert.

Vor Verwendung der Nebelmaschine

1. Lesen Sie die „Sicherheitshinweise“ auf Seite 4, bevor Sie die Nebelmaschine installieren, verwenden oder warten.
2. Packen Sie das Gerät aus und untersuchen Sie es auf Transportschäden, bevor Sie die Nebelmaschine verwenden. Verwenden Sie keine defekte Nebelmaschine.
3. Montieren Sie einen geeigneten Netzstecker am Netzkabel (siehe Seite 11), wenn das Gerät nicht fest mit der Stromversorgung verbunden wird.
4. Prüfen Sie vor dem Einschalten, ob die lokale Netzspannung und –frequenz für den Betrieb der Nebelmaschine geeignet sind.
5. Prüfen Sie auf der RUSH Support-Seite der Martin Professional website unter www.martin.com, ob Sie die neueste Anleitung besitzen und ob neue technische Hinweise zu der Nebelmaschine vorliegen. Die Version der RUSH by Martin™ Anleitung ist unten auf der inneren vorderen Umschlagseite der Anleitung angegeben.

Geräteübersicht



1	Haltebügel	6	Netzschalter
2	Bohrung für Hängeschleif	7	Anschluss für Fernbedienung
3	Nebelfluid-Tank	8	Anschluss für Fernbedienung
4	Ankerpunkt für das Fangseil	9	Netzanschluss
5	Nebeldüse	10	Fluidmangel-Leuchte

Montage



Lesen Sie die „Sicherheitshinweise“ auf Seite 4, bevor Sie das Gerät installieren.

Die Nebelmaschine ist für die Verwendung in trockenen Innenräumen mit ausreichender Durchlüftung geeignet.

Martin™ liefert geeignete Fangseile und Hängeschellen für die Montage der Nebelmaschine (siehe „Zubehör“ auf Seite 19).

Montieren Sie das Gerät nicht über Personen oder in öffentlichen Bereichen.

Der Freiraum um das Gerät muss mindestens 500 mm betragen. Der Freiraum vor der Nebeldüse muss mindestens 1 m betragen. Der Sicherheitsabstand zu brennbarem Material beträgt 1 m.

Die Nebelmaschine kann bis zu 45° nach oben oder unten gerichtet werden, wenn der Fluidtank nicht ganz gefüllt ist. Steilere Montage oder Überfüllung des Fluidtanks kann zu Verschütten von Nebelfluid führen.

Befestigung der Nebelmaschine an einer Struktur

Die Nebelmaschine kann an einer Truss oder einer ähnlichen Struktur bis zu 45° nach oben oder unten gerichtet montiert werden. Bei senkrecht hängender Montage der Nebelmaschine können Sie eine offene G-Klemme zur Befestigung verwenden. Für die Befestigung in anderer Orientierung müssen Sie eine geschlossene Klemme (Halfcoupler, siehe Bild) verwenden.



Befestigung der Nebelmaschine:

1. Befestigen Sie den Haltebügel an der Nebelmaschine und ziehen Sie beide Griffe fest.
2. Die tragende Struktur muss mindestens für das 10fache Gewicht aller montierten Geräte ausgelegt sein.
3. Sperren Sie den Arbeitsbereich während der Montage ab.
4. Befestigen Sie eine Hängeschelle am Haltebügel. Die M12-Schraube muss mindestens die Qualität 8.8 aufweisen. Sie muss mit einer selbst sichernden Mutter montiert werden.
5. Montieren Sie die Nebelmaschine von einer stabilen Plattform aus an der Struktur und befestigen Sie die Hängeschelle.
6. Sichern Sie das Gerät mit einem Fangseil, wie unten beschrieben.

Sichern des Gerätes mit einem Fangseil

Sichern Sie die Nebelmaschine mit einem Fangseil (oder einer anderen geeigneten Einrichtung), das für das Gewicht des Gerätes zugelassen ist. Das Fangseil halt das Gerät, wenn die primäre Befestigung versagt. Führen Sie das Fangseil durch die Verankerung an der Oberseite der Nebelmaschine (siehe Abbildung auf Seite 9) und über die tragende Struktur. Führen Sie das Fangseil nicht durch den Haltebügel der Nebelmaschine, da das Gerät sonst abstürzt, wenn sich der Haltebügel vom Gerät löst.

Netzspannung



Warnung! Lesen Sie die „Sicherheitshinweise“ auf Seite 4, bevor Sie die Nebelmaschine mit der Netzspannung verbinden.



Zum Schutz vor elektrischem Schlag muss das Gerät elektrisch geerdet werden. Verwenden Sie nur Spannungsquellen, die mit einer Sicherung und einem Fehlerstrom-Schutzschalter (RCD) abgesichert sind.

Steckdosen oder Netzschalter zur Versorgung der Nebelmaschine müssen in der Nähe des Gerätes angebracht und jederzeit erreichbar sein, um die Nebelmaschine schnell vom Netz trennen zu können.

Die Nebelmaschine kann in Festinstallationen fest mit der Netzspannung verbunden werden. Alternativ können Sie an der Netzleitung einen geeigneten Netzstecker (nicht mitgeliefert) montieren.

Verwenden Sie nur einen Netzstecker mit Erdung, integrierter Zugenlastung und der Belastbarkeit 250 V, 10 A. Befolgen Sie bei der Montage des Netzsteckers die Vorschriften des Steckerherstellers. Die Tabelle zeigt gebräuchliche Adermarkierungen:

	Phase oder L	Neutral oder N	Erde, Ground oder Ⓧ
USA	Schwarz	Weiß	Grün
EU	Braun	Blau	Gelb/Grün

Die Spannungsversorgung muss für die Stromaufnahme aller angeschlossenen Geräte ausgelegt sein. Die lokale Netzspannung und –frequenz muss innerhalb des auf Seite 18 und der Rückseite der Nebelmaschine angegebenen Bereichs liegen. Verwenden Sie die Nebelmaschine nicht, wenn die Netzspannung außerhalb dieses Bereichs liegt.

Fernsteuerung

Die SM 850 Nebelmaschine wird mit 2 Fernsteuerungen geliefert: Einer kabelgebundenen und einer 4-Kanal Funk-Fernsteuerung. An der Rückseite der Nebelmaschine befinden sich zwei identische Anschlüsse für den Anschluss und die gleichzeitige Verwendung beider Fernsteuerungen.

Kabelgebundene Fernsteuerung

Die Fernsteuerung verfügt über eine 4,5 m lange Leitung. Sie wird an einem der beiden Fernsteuerungsanschlüsse an der Rückseite des Gerätes angeschlossen. Die Status-LED der Fernsteuerung ist während der Heizphase aus. Wenn die LED grün leuchtet, ist die Nebelmaschine einsatzbereit.

4-Kanal Funkfernsteuerung

Die 4-Kanal Funkfernsteuerung (im Bild links) hat 30 m Reichweite. Sie können mit der Fernsteuerung bis zu 4 Nebelmaschinen unabhängig und eine unbegrenzte Anzahl Nebelmaschinen, die in bis zu 4 Gruppen aufgeteilt werden können, steuern.



Der Empfänger (im Bild rechts) wird an einem der beiden Fernsteuerungsanschlüsse an der Rückseite des Gerätes angeschlossen. Die beiden Status-LEDs zeigen die Heizphase (rot) und Betriebsbereitschaft (grün) der Nebelmaschine an.

Der Dipschalter an der Seite des Empfängers bestimmt, mit welcher Taste des Senders die Nebelmaschine gesteuert wird. Schalten Sie den gewünschten Dipschalter EIN, um die Nebelmaschine einer Taste zuzuweisen. Schalten Sie alle anderen Dipschalter AUS. Die Nebelmaschine reagiert auf alle Tasten, deren Dipschalter eingeschaltet sind.

Betrieb



Warnung! Lesen Sie die „Sicherheitshinweise“ auf Seite 4, bevor Sie die Nebelmaschine verwenden. Der erzeugte Nebel ist heiß und kann Verbrennungen und Augenverletzungen verursachen, wenn die Sicherheitshinweise nicht beachtet werden.

Verwenden Sie nur RUSH ELX™ Nebelfluid. Verwenden Sie kein Wasser oder anderes Nebelfluid mit dieser Nebelmaschine. Dies ist gefährlich und kann die Nebelmaschine beschädigen. Diese Schäden sind von der Gewährleistung ausgeschlossen.

Füllen des Fluidtanks

1. Die Nebelmaschine muss ausgeschaltet sein.
2. Nehmen Sie den Fluidtank heraus und entfernen Sie den Tankverschluss.
3. Füllen Sie den Tank sorgfältig bis zur Markierungslinie mit freigegebenem Nebelfluid. Füllen Sie den Tank nicht vollständig, wenn die Nebelmaschine im Betrieb nicht horizontal steht oder hängt, um Verschütten von Nebelfluid zu vermeiden. Überfüllen Sie den Tank nicht.
4. Stellen Sie den Tank in seine Aufnahme.
5. Schrauben Sie den Verschluss fest. Der Entnahmeschlauch muss bis zum Boden des Tanks reichen.
6. Wischen Sie verschüttetes Fluid auf.

Nebel erzeugen

1. Füllen Sie den Fluidtank (siehe oben).
2. Schließen Sie eine Fernsteuerung an der Nebelmaschine an.
3. Verbinden Sie die Nebelmaschine mit der Stromversorgung und schalten Sie die Maschine an. Lassen Sie die Maschine ein paar Minuten aufheizen. Die Nebelmaschine ist betriebsbereit, wenn die grüne LED an der Fernbedienung oder dem Funkempfänger leuchtet.
4. Vergewissern Sie sich, dass gefahrlos Nebel erzeugt werden kann. Drücken Sie die Taste an der Fernsteuerung, bis Nebel erzeugt wird. Wenn die Fluidleitungen entlüftet sind, wird sofort Nebel erzeugt.
5. Überwachen Sie den Nebelfluidvorrat und füllen Sie nur bei ausgeschalteter Nebelmaschine Fluid nach. Die „No Liquid“ LED an der Rückseite leuchtet, wenn der Fluidtank leer ist. Die Pumpe schaltet automatisch ab.
6. Schalten Sie die Nebelmaschine nach Gebrauch aus und lassen Sie die Maschine abkühlen. Die Nebeldüse benötigt bis zu drei Stunden, um abzukühlen.

Wartung



Warnung! Lesen Sie die „Sicherheitshinweise“ auf Seite 4, bevor Sie die Nebelmaschine warten.

Überlassen Sie alle in dieser Anleitung nicht beschriebenen Wartungsarbeiten einem qualifizierten Servicetechniker.

Trennen Sie die Nebelmaschine vom Netz und lassen Sie die Maschine vollständig abkühlen, bevor Sie die Nebelmaschine reinigen oder warten. Die Nebeldüse benötigt bis zu drei Stunden, um abzukühlen.

Die Nebelmaschine muss in einer Umgebung gewartet werden, in dem kein Verletzungsrisiko durch schadhafte Komponenten, Werkzeuge oder anderer Art bestehen.

Der Anwender darf Service-Arbeiten, die in dieser Anleitung beschrieben werden, ausführen. Alle anderen Arbeiten müssen von autorisierten Martin™ Service-technikern ausgeführt werden. Unternehmen Sie keine Reparaturversuche, da dies ein Sicherheitsrisiko darstellt und entstehende Schäden von der Gewährleistung ausgeschlossen sind.

Reinigung

Starke Belastung mit Staub, Nebelfluid und Ablagerungen verringert die Leistung, verursachen Überhitzung und beschädigen die Nebelmaschine. Schäden, die durch mangelhafte Reinigung oder Wartung entstehen, sind von der Gewährleistung ausgeschlossen.

Untersuchen Sie die Nebelmaschine nach 100 Betriebsstunden auf Verschmutzung. Wiederholen Sie die Untersuchung regelmäßig. Dadurch können Sie geeignete Reinigungsintervalle ermitteln. Wenden Sie sich im Zweifelsfall zur Unterstützung an Ihren RUSH by Martin™ Händler.

Verwenden Sie keine Lösungsmittel oder abrasive Substanzen und wenden Sie nur leichten Druck an. Arbeiten Sie in sauberer, gut beleuchteter Umgebung.

Reinigen Sie die Nebelmaschine durch Abwischen mit einem weichen, sauberen und fusselfreien Tuch, das mit milder Waschlösung befeuchtet wurde. Trocknen Sie die Oberfläche mit einem weichen, sauberen und fusselfreien Tuch oder Luft unter geringem Druck. Die Nebelmaschine muss vor dem Einschalten trocken sein.

Ersetzen der Hauptsicherung

Wenn die Nebelmaschine überhaupt nicht funktioniert, könnte die Hauptsicherung der Maschine defekt sein. Die Hauptsicherung befindet sich in einem Halter im Inneren der Nebelmaschine.

Ersetzen der Sicherung:

1. Trennen Sie die Nebelmaschine vom Netz. Lassen Sie die Maschine abkühlen.
2. Entfernen Sie den Gehäusedeckel. Der Sicherungshalter befindet sich auf der Steuerplatine.
3. Nehmen Sie die defekte Sicherung aus dem Halter. Montieren Sie eine neue Sicherung mit gleicher Größe und gleichen Kennwerten.
4. Montieren Sie den Deckel, bevor Sie das Gerät einschalten.

Ersetzen der Batterie der Funkfernsteuerung

Der 4-Kanal Sender der Funkfernsteuerung verwendet eine 12 V A23 Alkaline-Batterie. Ersetzen der Batterie:

1. Lösen Sie die Schraube an der Rückseite der Fernsteuerung. Entfernen Sie den Gehäusedeckel.
2. Entfernen Sie die verbrauchte Batterie.
3. Legen Sie eine neue Batterie mit dem Minuspol zur Feder weisend ein.
4. Montieren Sie den Gehäusedeckel und die Schraube.

Wartung und Reparaturen

Unternehmen Sie keine Reparaturversuche, da dies ein Sicherheitsrisiko darstellt und entstehende Schäden von der Gewährleistung ausgeschlossen sind. Weitere Wartungsarbeiten und Reparaturen dürfen nur von einem autorisierten RUSH by Martin™ Servicetechniker ausgeführt werden.

Die Installation, Reparatur- und Wartungsarbeiten können weltweit durch die Martin Professional Service-Organisation und ihren autorisierten Vertretern vor Ort ausgeführt werden. Dadurch stellen Sie sicher, immer die optimale und umfassende Wartung Ihrer Geräte während der gesamten Lebensdauer zu bekommen. Wenden Sie sich für mehr Informationen an Ihren Martin™ Händler.

Fehlerbehebung

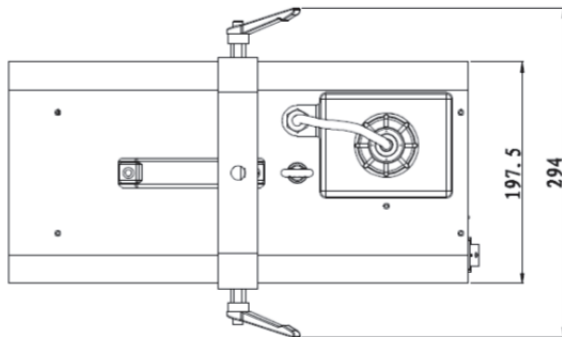
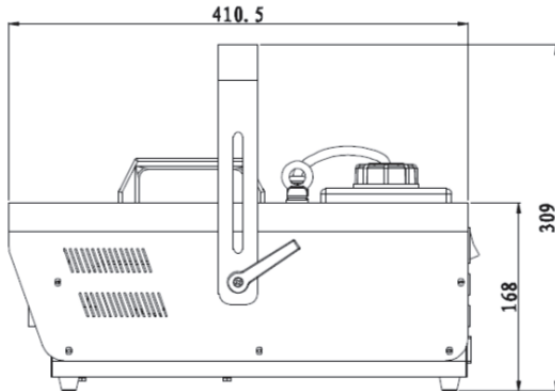
Dieser Abschnitt beschreibt mögliche Fehler und enthält Tipps zur Behebung. Wenden Sie sich an einen autorisierten RUSH by Martin™ Servicetechniker, wenn Sie den Fehler anhand der Tabelle nicht beheben können.

Symptom	Mögliche Ursache	Behebung
Nebelmaschine funktioniert gar nicht.	Hauptsicherung defekt.	Sicherung tauschen (siehe Seite 15)
	Keine Netzspannung.	Netzkabel und -sicherung prüfen.
Zu geringer Nebelausstoß.	Gerät muss entlüftet werden.	Smoke-Taste drücken und halten, bis der Nebelausstoß zunimmt.
Nasser, schmieriger, ungleichmäßiger Ausstoß, Fluid-spritzer oder -tropfen von der Nebeldüse, lautes Nebelgeräusch.	Ungeeignetes Nebelfluid.	Fluid entleeren. Verwenden Sie nur Original Rush ELX™ Nebelfluid.
Kein Nebelausstoß	Gerät nicht betriebsbereit.	Gerät aufheizen lassen.
	Zu wenig Nebelfluid	Nebelfluid auffüllen (siehe Seite 13).
	Taste passt nicht zur Dipschalter-Einstellung des Empfängers.	Dipschalter richtig einstellen (siehe Seite 12) oder andere Taste drücken.
	Funkfernsteuerung außerhalb des Empfangsbereichs.	Näher an das Gerät gehen.
	Batterie der Funkfernsteuerung leer.	Batterie ersetzen (siehe Seite 15).
"No Fluid" Leuchte leuchtet, obwohl der Tank voll ist.	Kein Fluid erkannt.	Der Fluidschlauch muss bis zum Boden des Tanks reichen.
		Gerät neu starten.
	Schaltung defekt.	Wenden Sie sich an einen autorisierten Techniker.

Spezifikation

Abmessungen und Gewicht

Gewicht 7,3 kg
Abmessungen 410 x 294 x 309 mm



Leistung

Max. Nebelausstoß (ca.) 200 m³ / Minute
Max. Nebelzeit bei max. Nebelausstoß (ca.) 45 s
Aufheizzeit (ca.) 8 Minuten

Steuerung

Steuerungsoptionen spezifische kabellose / kabelgebundene
..... Fernsteuerung mit 4 Tasten

Konstruktion

Farbe.....	schwarz
Gehäuse	Stahl
Schutzart.....	IP20

Fluidsystem

Pumpe.....	Hochdruck-Schwingkolbenpumpe
Fluidvorrat	1,6 l
Fluidverbrauch bei max. Nebelausstoß	60 ml / Minute

Montage

Montage	einstellbarer Haltebügel, stehend oder hängend
Orientierung	+/- 45° nach oben / unten
Montageort.....	trockener Innenraum
Minimaler Abstand zu brennbarem Material	1 m
Minimaler Freiraum um das Gerät	0,5 m

Anschlüsse

Netzeingang.....	IEC
Fernsteuer-Eingang	5-pin DIN
Funkempfänger der Fernsteuerung	5-pin DIN

Elektrische Daten

Netzspannung, EU.....	220-240 V nominal, 50 Hz
Hauptsicherung, EU.....	5 AT (träge)

Typische Leistungs- und Stromaufnahme

240 V, 50 Hz	900 W, 3,75 A
--------------------	---------------

Temperaturen

Maximale Umgebungstemperatur (T_a max.).....	+40° C
Minimale Umgebungstemperatur (T_a min.).....	+5° C
Gehäusetemperatur, beharrend	50° C
Max. Temperatur der Nebeldüse	300° C

Erfüllte Sicherheitsnormen



EU

EU Sicherheit..... EN 60355-1, EN 62233, EN 62479
EU EMV EN 61000-3-2, EN 61000-3-3, EN 61000-6-1, EN 61000-6-3
EU RTTE (Funkfernsteuerung):.. EN 60950-1, EN 300220-1, EN 300220-2,
EN 301489-1, EN 301489-3

Lieferumfang

Bedienungsanleitung, Netzkabel (1,5 m, offene Enden), Kabelfernsteuerung 4,5 m, Funkfernsteuerung (Sender und Empfänger)

Zubehör

Halfcoupler..... P/N 91602005
G-Klemme (nur für vertikale Montage) P/N 91602003
Quicktrigger Klemme (nur für vertikale Montage)..... P/N 91602007
Fangseil, 50 kg Belastbarkeit P/N 91604003

Verwandte Produkte

RUSH ELX™ Nebelfluid, 4 x 5 l..... P/N 97120065

Bestellinformation

RUSH SM 850™ EU..... P/N 90480100

Änderung vorbehalten. Die neuesten Spezifikationen finden Sie unter www.martin.com



Entsorgung dieses Produktes

RUSH by Martin™ Produkte werden, wo zutreffend, in Übereinstimmung mit der Richtlinie 2012/19/EC des europäischen Parlaments und der WEEE-Richtlinie (Waste Electrical and Electronic Equipment) der EU gefertigt. Schützen Sie die Umwelt! Dieses Produkt kann und soll wiederverwertet werden. Ihr Händler gibt Ihnen gerne nähere Auskünfte zur fachgerechten Entsorgung dieses Geräts und anderer RUSH by Martin™-Produkte.

RUSHTM
by Martin