

# SM 850



## Mode d'emploi



© 2013-2015 Martin Professional ApS. Contenu sujet à modifications sans préavis. Martin Professional ApS et ses filiales déclinent toute responsabilité en cas de blessure, dommage, direct ou indirect, conséquent ou économique ou de toute autre type occasionné par l'utilisation ou l'impossibilité d'utiliser ou la fiabilité des informations contenues dans ce manuel. Le logo Martin, le logo RUSH by Martin, la marque RUSH by Martin, la marque Martin et toutes les autres marques contenues dans ce document concernant des services ou des produits de Martin Professional, du groupe ou de ses filiales sont des marques déposées ou sous licence de Martin Professional, du groupe ou de ses filiales.

Martin Professional • Olof Palmes Allé 18 • 8200 Aarhus N • Denmark • [www.martin.com](http://www.martin.com)

Manuel: Révision B

# Table des matières

Précautions d'emploi.....	4
Introduction .....	9
Caractéristiques principales .....	9
Avant la première mise en service de cet appareil : .....	9
Vue d'ensemble de la machine.....	10
Installation physique .....	11
Fixation à une structure scénique .....	11
Sécurisation de l'accroche .....	12
Alimentation électrique.....	12
Télécommandes .....	13
Télécommande filaire .....	13
Système sans fil à 4 canaux.....	13
Utilisation.....	14
Remplissage du réservoir.....	14
Mise en œuvre .....	14
Entretien.....	15
Nettoyage .....	15
Remplacement du fusible primaire.....	16
Remplacement de la pile de la télécommande sans fil.....	16
Dépannage et réparations.....	16
Problèmes courants .....	17
Spécifications .....	18

## Précautions d'emploi



### ATTENTION!

**Lisez les précautions d'emploi contenues dans ce manuel avant d'installer, d'allumer, d'utiliser ce produit ou d'en faire la maintenance.**

Les symboles suivants sont utilisés pour identifier les informations importantes de sécurité sur le produit comme au long du manuel:



**Attention!**

***Risque important.  
Risque de blessure sévère voire mortelle.***



**Attention!**

***Lisez le manuel pour d'importantes informations de sécurité***



**Attention!**

***Tensions dangereuses.  
Risque de blessure sévère voire mortelle par électrisation.***



**Attention!**

***Surfaces brûlantes et risque d'incendie.***



Cette machine à fumée est réservée à un usage professionnel uniquement et doit être installée par un technicien qualifié. Elle n'est pas destinée à un usage domestique. Elle présente des risques de blessures sérieuses voire mortelles par électrisation, chute de hauteur et affections respiratoires. La fumée produite par la machine est suffisamment chaude pour causer des brûlures ou des blessures oculaires si les précautions d'emploi ne sont pas respectées.



L'installation, l'utilisation et la maintenance des produits RUSH by Martin™ doivent être réalisées comme indiqué dans ce manuel pour éviter tout risque de sécurité pour les personnes ou de dommages qui ne seraient pas couverts par les clauses de garanties du produit.

Suivez à la lettre les mises en garde listées ci-dessous et respectez tous les avertissements imprimés dans ce manuel et sur l'appareil lui-même. Conservez ce manuel pour un usage ultérieur.

Pour les dernières mises à jour de la documentation et toute information relative à ce produit comme au reste de la gamme Martin™, visitez le site web de Martin : <http://www.martin.com>

Pour toute question sur l'utilisation de ce produit en toute sécurité, contactez votre revendeur Martin™ (consultez la page [www.martin.com/distributors](http://www.martin.com/distributors) pour plus de détails) ou appelez la hotline 24/24 de Martin™ au +45 8740 0000, ou, pour les USA, 1-888-TECH-180.

Respectez toutes les normes et réglementations locales en vigueur lors de l'installation, de la mise sous tension, de l'utilisation et de la maintenance de cet appareil.



### **Protection contre les électrisations**

N'exposez pas l'appareil à la pluie ou à l'humidité.

Déconnectez l'appareil de l'alimentation électrique du système avant de procéder à l'installation ou la maintenance.

Assurez-vous que l'appareil est correctement raccordé à la terre électrique.

N'utilisez qu'une source de courant alternatif conforme aux normes électriques en vigueur et protégée contre les surintensités et les défauts différentiels.

La prise de courant ou la coupure de courant externe qui alimentent le projecteur doivent être situés à proximité et aisément accessible afin de déconnecter l'appareil du secteur.

Remplacez les fusibles défectueux par des fusibles de type et valeurs préconisés uniquement.

Isolez immédiatement le projecteur du secteur si la fiche secteur, un joint, un capot, un câble ou tout autre composant est visiblement endommagé, défectueux, déformé, humide ou semble avoir surchauffé. Ne remettez pas le système sous tension tant que toutes les réparations n'ont pas été effectuées

Avant d'utiliser l'appareil, vérifiez que les équipements et câbles de distribution électrique sont en parfaite condition et homologués pour les besoins électriques des appareils connectés.



### **Protection contre les brûlures et les incendies**

N'utilisez pas l'appareil si la température ambiante ( $T_a$ ) dépasse 40° C (104° F).

La surface de l'appareil peut atteindre 50° C (122° F) pendant l'utilisation. Evitez tout contact avec des personnes et des matériaux. Laissez l'appareil refroidir au moins 10 minutes avant de le manipuler.

Ne touchez pas la buse de sortie pendant et après l'utilisation – elle devient extrêmement chaude et peut atteindre 300° C (572° F). La buse refroidit très lentement et peut causer des brûlures pendant plus de 3 heures après extinction de la machine.

La fumée produite par la machine est assez chaude pour causer des brûlures à proximité de la buse et des gouttes de fluide brûlant peuvent occasionnellement être émises. Maintenez les personnes à 1 m (39 in) au moins de la buse. Installez la machine de façon à éviter toute chute de gouttes de fluide sur les personnes.

La fumée produite contient des glycols, un alcool inflammable qui brûle avec une flamme bleue à peine visible. Ne projetez pas de fumée vers des points de flamme tels que les effets pyrotechniques ou des brûleurs.

Maintenez les matériaux inflammables très éloignés de l'appareil. Gardez un espace de minimum de 500 mm (20 in.) autour de la machine. Gardez les matériaux combustibles (tissus, papiers, bois) à 1 m (40 in.) au moins de l'appareil.

Ne contournez pas l'action des protections thermiques et des fusibles. Remplacez les fusibles par des fusibles de type et de calibre strictement identiques tels que spécifiés dans ce manuel.



### **Protection contre les blessures**

Assurez-vous que la structure et sa fixation acceptent 10 fois le poids de tous les appareils qu'ils supportent.

En cas de suspension sous une structure, utilisez un crochet conforme. N'utilisez pas les élingues de sécurité comme système de fixation primaire.

N'installez pas la machine à fumée au dessus du public.

Ce produit ne doit pas être utilisé par des personnes (y compris les enfants) dont les capacités sensorielles ou mentales sont réduites, ou bien dont les connaissances et l'expérience sont insuffisantes, sans un accompagnement ou une formation adéquate par une personne responsable de leur sécurité. Les enfants doivent être encadrés afin qu'ils ne jouent pas avec l'appareil.

Si l'appareil est installé dans un endroit où il pourrait blesser des personnes ou causer des dommages en cas de chute, installez, comme indiqué dans ce manuel, une fixation secondaire qui prendra le relai si la fixation primaire cède, comme une élingue de sécurité homologuée par un bureau officiel comme le TÜV pour le poids qu'elle sécurise. Cette fixation doit être conforme à la norme EN 60598-2-17 Section 17.6.6 et être capable de soutenir en effort statique 10 fois le poids de l'appareil et de tous ses accessoires.

Les machines à fumée peuvent provoquer de la condensation. Ne pointez pas la buse vers des surfaces lisses qui pourraient ainsi devenir glissantes. Contrôlez fréquemment et séchez le sol si nécessaire pour éviter tout risque de glissades.

Assurez-vous que la visibilité ne tombe pas en dessous de 2 m pendant l'utilisation de la machine

Le liquide fumigène contient des glycols alimentaires en solution : ils peuvent toutefois représenter un risque en cas d'ingestion. Ne buvez pas le liquide. Stockez-le dans un endroit sûr. En cas de contact oculaire, rincez immédiatement avec de l'eau. En cas d'ingestion, buvez de l'eau et contactez un médecin pour un avis médical.

Interdisez l'accès sous la zone de travail et utilisez une plateforme stable lorsque vous installez, entretenez ou déplacez l'appareil.

En cas de problème de fonctionnement, arrêtez immédiatement l'appareil et déconnectez-le du secteur. N'essayez pas de mettre en service un appareil visiblement endommagé.

Ne modifiez en aucun cas l'appareil. Référez toute opération d'entretien non décrite dans ce manuel à un technicien qualifié.



## **Prévention des risques respiratoires**

Une machine à fumée ne peut être utilisée en sécurité qu'avec le liquide pour lequel elle a été conçue. Utilisez uniquement le liquide RUSH ELX™ avec cette machine. Tout autre type de fluide représente le risque de production de gaz toxiques présentant des risques sérieux pour la santé. La machine peut également être endommagée et les dégâts ne seront pas couverts par les clauses de garantie.

Ne créez pas de nuage de fumée dense dans les zones confinées ou peu ventilées.

N'exposez pas les personnes souffrant d'insuffisances respiratoires (y compris allergies et asthme) aux fumigènes.

Ne pointez pas la buse de sortie vers les visages ou à hauteur de tête.



# Introduction

La RUSH SM 850™ est un appareil de la nouvelle gamme d'effets atmosphériques de RUSH by Martin™. Dotée d'un design visuel industriel efficace, robuste, légère et compacte, la RUSH SM850 dispose de fonctionnalités optimales pour son segment de marché : télécommande sans fil, bidon de liquide retro-éclairé, poignée de transport et coupure de pompe automatique. Elle est le partenaire idéal des DJ et groupes itinérants autant que des petites salles de spectacle.

Félicitations pour l'achat de cette machine à fumée RUSH by Martin™. Tous les détails de la gamme de produits Martin sont disponibles sur notre site web : [www.martin.com](http://www.martin.com).

## Caractéristiques principales

- Corps de chauffe de 850 W
- Débit de 200 m<sup>3</sup> par minute
- Capteur de niveau de liquide électronique
- Réservoir extractible et facile à remplir
- Télécommandes traditionnelle et sans fil

La RUSH SM 850™ est fournie avec ce manuel d'utilisation, une télécommande filaire, une paire de d'émetteurs/récepteur sans fil, un câble d'alimentation de 1,5 m (5 ft, fourni sans fiche de courant sur certains modèles) et une lyre de suspension réglable.

## Avant la première mise en service de cet appareil :

1. Lisez attentivement la section Précautions d'emploi en page 4 avant l'installation, l'utilisation ou la maintenance de l'appareil.
2. Déballez l'appareil et vérifiez qu'aucun incident de transport ne l'a endommagé. N'essayez jamais de mettre en service un appareil endommagé.
3. Si l'appareil ne doit pas être raccordé en permanence à son alimentation, installez une fiche (non fournie) au bout du câble d'alimentation comme décrit en page 12.
4. Avant la mise en service, assurez-vous que la tension et la fréquence secteur correspondent aux besoins de l'appareil.
5. Consultez la page de support technique RUSH sur le site web de Martin Professional [www.martin.com](http://www.martin.com) pour les dernières mises à jour de la documentation et des informations techniques. Les révisions des manuels des produits RUSH by Martin™ sont identifiées par la lettre qui termine le code produit du livret au bas de la deuxième page de couverture.



## Installation physique



**Lisez la section Précautions d'emploi en page 4 avant d'installer l'appareil.**

Ce produit est destiné à un usage intérieur uniquement et doit être utilisé dans un endroit sec avec une ventilation adéquate.

Martin™ peut vous fournir des élingues de sécurité et des crochets adaptés à cet appareil (voir Accessoires optionnels en page 20).

Ne suspendez pas la machine à fumée directement au dessus du public.

Assurez-vous que la machine dispose d'un espace libre de 500 mm (20 in) au moins autour d'elle et au moins à 1 m (40 in) devant sa buse d'émission. Gardez tout matériau combustible à 1 m (40 in.) au moins de la machine.

Cette machine peut être inclinée à +/- 45° autour de l'horizontale si le réservoir n'est pas complètement rempli. Un réservoir trop plein ou une inclinaison supérieure peut causer des fuites de liquide.

### Fixation à une structure scénique

La machine peut être suspendue à une structure scénique ou une porteuse similaire et inclinée jusqu'à 45° autour de l'horizontale. Pour une suspension traditionnelle, vous pouvez utiliser un crochet en G. Si la machine doit être accrochée dans une autre position, vous devez utiliser un collier, comme illustré ci-contre, qui encercle intégralement le tube porteur.



Pour accrocher la machine:

1. Installez la lyre sur la machine et serrez-la avec les deux poignées prévues à cet effet.
2. Vérifiez que la structure supporte au moins 10 fois le poids de tous les appareils et accessoires qu'elle supporte.
3. Interdisez l'accès sous la zone de travail
4. Installez le collier ou le crochet sur la lyre. Utilisez un boulon M12 en acier, de grade 8.8 minimum. Il doit traverser la lyre et être sécurisé avec un écrou auto bloquant.
5. En travaillant depuis une plateforme stable, suspendez l'appareil à la structure. Serrez fermement le crochet.
6. Installez une fixation secondaire comme une élingue de sécurité comme indiqué ci-après.

## Sécurisation de l'accroche

Sécurisez la fixation de l'appareil avec une élingue de sécurité (ou tout autre fixation secondaire) approuvée pour le poids de l'appareil afin qu'elle relaye l'accroche primaire si elle cède. Bouclez l'élingue sur l'ancrage prévu à cet effet sur le carter de l'appareil puis autour d'une fixation sûre. Ne vous contentez pas de passer l'élingue de sécurité dans la lyre seulement car l'appareil pourrait tomber si la fixation de la lyre venait à céder.

## Alimentation électrique



**Lisez la section Précautions d'emploi en page 4 avant de connecter le projecteur au secteur.**




Pour vous protéger des électrisations, l'appareil doit être relié à la terre électrique. Le circuit d'alimentation doit être équipé d'un fusible ou d'un disjoncteur magnétothermique et d'une protection contre les défauts différentiels.

Les prises de courant ou les interrupteurs qui alimentent l'appareil doivent être situés à proximité et doivent être aisément accessibles afin de déconnecter rapidement l'appareil du secteur.

L'appareil peut être raccordé de façon permanente dans le bâtiment où il est installé. Vous pouvez également installer sur le câble une fiche de courant (non fournie) aux normes locales en vigueur.

Si vous installez une fiche sur le câble d'alimentation, choisissez une fiche avec prise de terre et serre câble intégré, homologuée pour 250V 10A. Suivez les instructions du fabricant de la fiche et connectez les fils aux bornes comme indiqué ci-dessous:

	<b>Phase ou L</b>	<b>Neutre ou N</b>	<b>Terre, Masse ou </b>
<b>Système US</b>	Noir	Blanc	Vert
<b>Système EU</b>	Marron	Bleu	Jaune/Vert

Avant de raccorder la machine à fumée au secteur, vérifiez que la source d'alimentation est correctement dimensionnée pour le courant appelé par l'ensemble des appareils raccordés et que la tension secteur est correcte pour la plage de tensions indiquée en page 19 et sur l'arrière de l'appareil. Si votre source d'alimentation n'est pas conforme, ne raccordez pas la machine.

## Télécommandes

La SM 850 est livrée avec 2 télécommandes : une filaire et un système sans fil à 4 canaux. Deux embases identiques sont prévues à l'arrière de l'appareil pour que l'appareil soit piloté par les deux systèmes simultanément.

### Télécommande filaire

La télécommande filaire est équipée d'un câble de 4,5 m (15ft) que vous pouvez brancher dans n'importe laquelle des deux embases du panneau arrière. La LED d'état de la télécommande reste éteinte pendant la chauffe de la machine. Elle s'allume en vert lorsque la machine est prête.

### Système sans fil à 4 canaux

Le système sans fil dispose d'un émetteur (ci-dessous à gauche) d'une portée de 30 m (100 ft). Il permet un contrôle individuel de 4 machines différentes ou le contrôle d'un nombre illimité de machines réparties en 4 groupes maximum.



Le récepteur sans fil (illustré ci-dessus à droite) doit être branché sur une des embases à l'arrière de l'appareil. Sa LED verte indique que la machine est prête. La LED rouge indique que la machine est en chauffe.

Les interrupteurs miniatures sur le côté du récepteur permettent de choisir quel bouton de la télécommande déclenche la machine. Basculez l'interrupteur choisi sur ON et relevez tous les autres sur OFF. La machine répond à tous les boutons dont les interrupteurs sont en position ON.

## Utilisation



**Attention! Lisez la section Précautions d'emploi en page 4 avant d'utiliser la machine à fumée.**

La fumée produite est assez chaude pour causer des brûlures et des lésions oculaires si les précautions d'emploi ne sont pas suivies. Utilisez uniquement du fluide fumigène RUSH ELX™. N'utilisez pas d'eau ou un autre fluide, ce qui poserait des risques importants et endommagerait la machine. Ces dommages causés par l'utilisation d'un fluide non homologué ne seraient pas couverts par la garantie du produit.

### Remplissage du réservoir

Pour remplir le réservoir:

1. Vérifiez que la machine est éteinte.
2. Dégagez le réservoir de fluide de son logement et retirez le bouchon.
3. Remplissez le réservoir délicatement. N'utilisez que du fluide homologué et ne dépassez pas la ligne de remplissage maximale. Si la machine est installée inclinée, ne la remplissez pas au maximum et surveillez que le niveau de liquide ne dépasse pas le goulot.
4. Replacez le réservoir dans son logement.
5. Rebouchez le réservoir et vérifiez que le tube d'aspiration touche le fond du réservoir.
6. Nettoyez les coulures et débordements éventuels.

### Mise en œuvre

1. Remplissez le réservoir comme indiqué ci-dessus.
2. Connectez une télécommande traditionnelle ou sans fil comme indiqué dans la section précédente.
3. Connectez la machine à fumée au secteur et allumez-la. Laissez la machine chauffer quelques minutes. La machine est prête lorsque la LED verte s'allume sur la télécommande filaire ou sur le récepteur sans fil.
4. Vérifiez que la machine peut tirer sans aucun risque de danger. Appuyez sur le bouton de la télécommande jusqu'à ce qu'un jet de fumée apparaisse (une fois le système amorcé, le jet se produit instantanément).
5. Surveillez le niveau de liquide et remplissez si nécessaire (après avoir éteint la machine). La LED d'alerte « No Liquid » s'allume lorsque le liquide est épuisé : la pompe est coupée automatiquement par sécurité.

6. Après utilisation, éteignez la machine et laissez-la refroidir avant de la manipuler. La buse d'émission reste chaude pendant 3 heures.

## Entretien



**Lisez les Précautions d'emploi en page 4 avant toute opération d'entretien.**

Référez toute opération d'entretien non décrite ici dans ce manuel à un technicien de maintenance qualifié.

Déconnectez l'appareil du secteur et laissez-le refroidir complètement avant de procéder au nettoyage ou à la maintenance. La buse reste chaude pendant 3 heures après utilisation.

Effectuez la maintenance dans une zone où vous ne créez pas de risque de blessure (chute de pièces détachées, d'outils ...)

L'utilisateur peut réaliser les opérations de maintenance décrites dans ce manuel. Toute autre intervention doit être réalisée par un service de maintenance agréé Martin™. N'essayez pas de réparer l'appareil vous-même sous peine de créer un risque pour la sécurité ou des dommages qui ne seraient pas couverts par la garantie.

## Nettoyage

Des excès de poussière, de liquide fumigène et d'agrégats de particules dégradent les performances et provoquent des surchauffes qui peuvent endommager l'appareil. Ces dommages causés par un nettoyage hasardeux ou une maintenance insuffisante ne sont pas couverts par la garantie du produit.

Inspectez l'appareil dans ses 100 premières heures de fonctionnement pour vérifier les besoins en nettoyage. Vérifiez à intervalles réguliers. Cette procédure vous permettra d'établir les besoins en nettoyage dans votre cas spécifique. En cas de doute consultez votre revendeur RUSH by Martin pour vous assister dans la mise en place d'un planning adapté.

N'utilisez pas de fortes pressions pour le nettoyage et travaillez dans une zone propre et bien éclairée. N'utilisez pas de produits contenant des agents solvants ou abrasifs qui pourraient endommager les surfaces.

Pour nettoyer l'appareil, soufflez délicatement ou aspirez la poussière et les particules agglomérées sur l'appareil avec de l'air comprimé à basse pression. Nettoyez les surfaces avec un tissu doux, propre et sans peluche imbibé d'un peu de solution détergente légère. Vérifiez que l'appareil est parfaitement sec avant de remettre sous tension.

## **Remplacement du fusible primaire**

Si la machine à fumée est complètement inerte, il est probable que le fusible primaire ait fondu et doive être remplacé. Ce fusible est situé dans la machine, dans un support sur la carte principale.

Pour remplacer le fusible:

1. Déconnectez l'appareil du secteur et laissez-le refroidir au moins 10 minutes.
2. Démontez le capot et localisez la carte principale.
3. Démontez le fusible de son support et remplacez-le par un fusible de même format et de même valeur uniquement.
4. Réinstallez le capot avant de remettre sous tension.

## **Remplacement de la pile de la télécommande sans fil**

L'émetteur de la télécommande sans fil 4 canaux utilise une pile 12V alcaline type A23. Pour changer la pile :

1. Démontez la vis au dos de l'émetteur et retirez le couvercle.
2. Retirez la vieille pile.
3. Insérez une batterie neuve, le pôle négatif vers le ressort.
4. Alignez le couvercle et replacez la vis..

## **Dépannage et réparations**

N'essayez pas de réparer l'appareil vous-même sous peine de créer un risque pour la sécurité ou des dommages qui ne seraient pas couverts par la garantie. Cet appareil ne peut être réparé que par un service technique agréé RUSH by Martin™.

L'installation, l'entretien sur site et la maintenance peuvent être réalisés par Martin Professional™ Global Service et ses agents techniques agréés, donnant aux utilisateurs accès à l'expertise et à la connaissance des produits Martin dans un partenariat leur assurant le meilleur niveau de performance sur toute la durée de vie des produits. Contactez votre revendeur Rush by Martin™ pour plus de détails.



## Problèmes courants

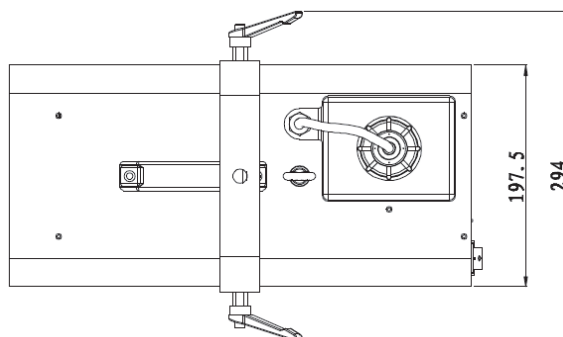
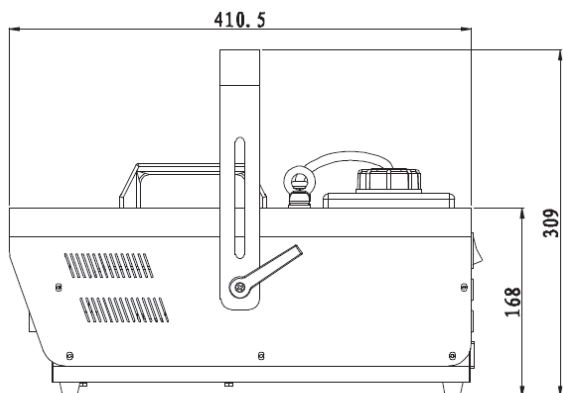
Cette section décrit les problèmes fréquemment rencontrés pendant l'utilisation et suggère quelques solutions de dépannage simples. Référez les réparations de la machine à un service technique agréé RUSH by Martin™ si les suggestions ci-dessous ne résolvent pas le problème.

Symptôme	Cause probable	Solution
La machine semble morte	Fusible principal fondu	Changez le fusible (page 16)
	Pas d'alimentation secteur	Vérifiez le câble d'alimentation et le coupe circuit
Débit de fumée faible	La machine doit être amorcée	Pressez le bouton de tir jusqu'à obtenir un jet puissant.
Fumée humide, grasse, ou crachats de liquide ou bien bruit sourd lors du tir	Liquide fumigène incompatible	Utilisez uniquement le liquide RUSH ELX liquide homologué !
Pas de jet de fumée	Machine en chauffe	Laissez la machine finir son cycle de chauffe.
	Manque de liquide	Rajoutez sur liquide (voir page 14)
	La configuration du récepteur sans fil ne correspond pas à la télécommande utilisée.	Changez le réglage des DIP switch (voir page 13) ou appuyez sur un bouton différent.
	Récepteur sans il hors de portée.	Rapprochez-vous de la machine.
	Pile de la télécommande fatiguée.	Changez la pile (voir page 16)
Indicateur « No fluid » allumé alors que le bidon est plein.	Fluide non détecté	Vérifiez que la durit d'aspiration touche bien le fond du bidon
		Redémarrez la machine.
	Circuit défectueux	Contactez une station technique agréée.

# Spécifications

## Données physiques

Poids ..... 7.3 kg 16 lbs.)  
Dimensions ..... 410 x 294 x 309 mm (16.1 x 11.6 x 12.2 in.)



## Performances

Débit maximal de fumée (approx.):.....200 m<sup>3</sup>/minute  
Durée maximale de tir à pleine puissance (approx.): .....45 secondes  
Temps de chauffe (approx.):..... 8 minutes

## Contrôle

Options..... Télécommande filaire ou radio à 4 canaux

## Construction

Couleur ..... noire

Carters ..... acier  
Indice de protection.....IP20

## Système de fluide

Pompe..... Piston oscillant, haute pression  
Capacité du réservoir..... 1.6 l (0.42 gal.)  
Consommation maximale ..... 60 ml/minute

## Installation

Montage ..... Lyre de suspension réglable, au sol ou sous un pont  
Orientation ..... +/- 45° par rapport à l'horizontale  
Placement ..... en intérieur uniquement  
Distance minimale aux matériaux combustibles..... 1 m (39.4 in.)  
Espace libre minimal autour de la machine..... 0.5 m (19.7 in.)

## Connexions

Alimentation ..... Embase CEI  
Télécommande filaire..... DIN 5 broches  
Récepteur sans fil ..... DIN 5 broches

## Electricité

Alimentation, modèle EU ..... 220-240 V nominal, 50 Hz  
Alimentation, modèle US ..... 100-120 V nominal, 60 Hz  
Fusible principal, modèle EU ..... 5 AT (temporisé)  
Fusible principal, modèle US ..... 10 AT (temporisé)

## Puissance et courant typiques

100 V, 60 Hz ..... 950 W, 9 A  
120 V, 60 Hz ..... 950 W, 7.5 A  
240 V, 50 Hz ..... 950 W, 3.75 A

## Thermique

Température ambiante maximale ( $T_a$  max.) ..... +40° C (104° F)  
Température ambiante minimale ( $T_a$  min.) ..... +5° C (41° F)  
Température de surface extérieure, état stable..... 50° C (122° F)  
Température maximale de la buse ..... 300° C (572° F)

## Homologations



## Modèle EU

Sécurité EU ..... EN 60355-1, EN 62233, EN 62479  
CEM EU ..... EN 61000-3-2, EN 61000-3-3, EN 61000-6-1, EN 61000-6-3  
RTTE EU (télécommande radio): ..... EN 60950-1, EN 300220-1  
..... EN 300220-2, EN 301489-1, EN 301489-3  
Australie/NZ ..... C-TICK N4241

## Modèle US (certification en cours)

Sécurité US ..... UL 499  
CEM US ..... FCC Part 15 Class A  
CEM US (télécommande radio) ..... FCC ID 2AEYKSMWIRELESS  
Sécurité Canada ..... CSA C22.2 No. 64

## Accessoires inclus

Mode d'emploi, câble d'alimentation 1,5 m (sans fiche secteur sur les modèles EU), télécommande filaire avec 4,5 m de câble, télécommande radio à 4 canaux (émetteur + récepteur)

## Accessoires optionnels

Collier à mâchoires ..... P/N 91602005  
Crochet G (suspension verticale uniquement) ..... P/N 91602003  
Crochet Quick-trigger (suspension verticale uniquement) ..... P/N 91602007  
Elingue de sécurité, CMU 50 kg ..... P/N 91604003

## Produits connexes

Liquide fumigène RUSH ELX™, 4 x 5 litres ..... P/N 97120065

## Codes de commande

RUSH SM 850™ EU ..... P/N 90480100  
RUSH SM 850™ US ..... P/N 90480105

Spécifications sujettes à changement sans préavis. Pour les dernières mises à jour, consultez [www.martin.com](http://www.martin.com)



## Recyclage des produits en fin de vie

Les produits RUSH by Martin™ sont fournis dans le respect de la Directive 2002/96/CE du Parlement Européen et du Conseil de l'Union Européenne sur le Retraitement des Equipements Electriques et Electroniques (WEEE) lorsqu'elle est applicable. Aidez à la sauvegarde de l'environnement en vous assurant que ce produit sera recyclé! Votre revendeur RUSH by Martin™ pourra vous renseigner sur les dispositions locales de recyclage de nos produits.







**RUSH**<sup>TM</sup>  
by Martin