

# THRILL Compact PAR 64 LED



## Guide d'installation et de sécurité



### ATTENTION !

Lisez les consignes de sécurité de ce guide avant l'installation ou l'utilisation de cet équipement.

## Introduction

Le THRILL Compact PAR 64 LED est un produit d'éclairage et de mélange des couleurs compact avec 5 projecteurs LED six couleurs longue durée. Il fournit des effets stroboscopiques, une gradation complète, un contrôle de 0 à 100 % de ses lumières rouge, verte, bleue, blanche, ambre et UV. La construction légère et les options de commandes souples le rendent idéal pour les DJ souvent en déplacement et pour les espaces réduits.

Il est fourni avec ce guide, un guide de l'utilisateur, des câbles d'alimentation, une télécommande et une lyre de fixation multifonction permettant d'attacher une pince de fixation adaptée (non fournie) ou pouvant servir de pied.

### Avant d'installer et d'utiliser le produit :

1. Lisez les informations de sécurité.
2. Déballez soigneusement le produit et vérifiez que le transport n'a causé aucun dommage. N'essayez pas d'utiliser un produit endommagé.
3. Assurez-vous que la tension et la fréquence de courant alternatif sont compatibles avec la puissance requise par l'appareil.
4. Allez sur le site Martin Professional [www.martin.com](http://www.martin.com) pour obtenir les dernières mises à jour de la documentation et des informations techniques du produit. Les révisions de la documentation Martin apparaissent dans la lettre de révision, sous les mentions légales.

## Précautions d'emploi

Les symboles suivants correspondent à des consignes importantes de sécurité :



Cet appareil d'éclairage présente des risques de blessures graves voire mortelles dues au danger d'incendie, d'électrocution et de chute. L'utilisation en continu, et même illimitée, est sans danger (Exempt Group RG 0 selon NF EN 62471) en termes de risques oculaires, que l'on peut raisonnablement considérer comme peu probables.

L'installation, l'utilisation ou la réparation de ce produit ne peuvent se faire qu'en appliquant les consignes édictées. Tout manquement peut créer un risque de sécurité et provoquer des dégâts qui ne seraient pas couverts par la garantie du produit.



Prenez les précautions requises ci-dessous et respectez les mises en garde concernant le produit. Suivez les instructions et respectez tous les avertissements du guide de l'utilisateur du produit. Conservez ces informations pour les consulter ultérieurement.

Pour les dernières mises à jour de la documentation et toute information relative à ce produit comme au reste de la gamme Martin, visitez le site Web de Martin : <http://www.martin.com>.

Respectez toutes les normes et réglementations locales en vigueur lors de l'installation, de la mise sous tension, de l'utilisation et de la maintenance de cet appareil.

### Protection contre l'électrocution



N'exposez pas l'appareil à l'eau ou à l'humidité.

L'appareil doit être débranché avant d'effectuer l'installation ou la maintenance, ou lorsqu'il n'est pas utilisé.

Assurez-vous que l'appareil est correctement raccordé à la terre. N'utilisez qu'une source de courant alternatif conforme aux normes électriques en vigueur et protégée contre les surcharges et les défauts de mise à la terre.

Les prises de courant ou les interrupteurs extérieurs utilisés pour l'alimentation électrique de l'appareil doivent être situés à proximité immédiate de l'appareil et être aisément accessibles, pour que celui-ci puisse être mis facilement hors tension.

Remplacez les fusibles grillés par d'autres de spécifications de type et de puissance identiques.

Isolez immédiatement l'appareil du secteur si la prise électrique, un joint, un capot, un tuyau ou tout autre composant est endommagé, défectueux, déformé, humide, ou présente des signes de surchauffe. Ne remettez pas sous tension tant que le problème n'est pas résolu.

Avant d'utiliser le produit, vérifiez que tous les composants de distribution électrique et les câbles sont en parfaite condition et homologués pour les courants requis par l'ensemble des appareils connectés.

L'intensité maximum du courant de la prise d'alimentation est de 3 A. Ne pas utiliser la prise électrique en sortie (MAINS OUT) pour brancher plus de :

- Six (6) appareils Compact PAR 64 LED supplémentaires pour une tension de 100-120 V, ou
- Dix (10) appareils Compact PAR 64 LED supplémentaires pour une tension de 200-240 V.

### Protection contre les brûlures et les incendies



N'utilisez pas l'appareil si la température ambiante ( $T_a$ ) dépasse 40 °C.

La surface du capot de l'appareil peut atteindre 45 °C après 5 minutes d'utilisation et en fonctionnement continu. Évitez tout contact avec des personnes et des matériaux. Laissez l'appareil refroidir au moins 10 minutes avant de le manipuler.



Maintenez les matériaux inflammables à bonne distance de l'appareil. Éloignez les matériaux combustibles (tissus, papiers, bois...) à 100 mm au moins de l'appareil.

Maintenez un espace de circulation d'air non encombré autour de l'appareil. Maintenez un espace dégagé d'au moins 100 mm autour des ventilateurs et des arrivées d'air.

N'illuminez pas de surfaces situées à moins de 200 mm de l'appareil.

Ne tentez pas de court-circuiter des interrupteurs thermostatiques ou des fusibles.

Ne collez pas de filtre, de masque ou d'autre matériau sur les composants optiques.

Les lentilles de l'appareil peuvent avoir un effet de loupe et concentrer les rayons du soleil à l'intérieur de l'appareil, et ainsi causer un risque de feu et de dommages. N'exposez pas le devant de l'appareil au soleil ou à toute autre source de lumière intense.

### Protection contre les lésions oculaires



Les appareils d'éclairage émettent des rayonnements potentiellement dangereux. Ne fixez pas des yeux une lampe allumée. Cela pourrait causer des blessures oculaires.

Pour minimiser le risque d'irritation ou de lésion des yeux, déconnectez les dispositifs d'éclairage du secteur lorsqu'ils ne sont plus utilisés, et ménagez un bon éclairage afin que le diamètre des pupilles des personnes travaillant sur l'appareil ou à proximité se réduise naturellement.

Ne regardez pas le faisceau lumineux émis avec un instrument optique qui pourrait concentrer la lumière, tel qu'une loupe, un télescope, des jumelles, un microscope ou autre instrument semblable.

Assurez-vous que personne ne regarde directement un appareil d'éclairage lorsqu'il s'allume subitement. Ceci peut se produire à la mise sous tension, lorsque le dispositif reçoit un signal d'une télécommande ou lorsque certains éléments des menus de commande sont activés.

### Protection contre les blessures



N'essayez pas de réparer un produit défectueux ou de le modifier de quelque manière que ce soit. Les LED ne sont pas remplaçables par l'utilisateur. Informez le concessionnaire Martin de toute opération d'entretien ou contactez directement Martin pour une assistance technique via [www.martin.com/contact-assistance](http://www.martin.com/contact-assistance).

Fixez fermement l'appareil à une structure ou sur une surface fixe lorsqu'il est en cours d'utilisation. L'appareil n'est pas déplaçable une fois installé.

Assurez-vous que la structure de soutien et/ou l'équipement utilisés acceptent au moins 10 fois le poids de tous les appareils qu'ils supportent et sont en conformité avec les réglementations locales en vigueur.

Pour accrocher l'appareil à une structure métallique, utilisez une pince de fixation appropriée. N'utilisez pas d'élingues de sécurité comme système de fixation principal.

Si l'appareil est installé dans un endroit où il pourrait blesser des personnes ou causer des dommages en cas de chute, installez une fixation secondaire, comme une élingue, qui prendra le relais si la fixation principale cède. Cette fixation secondaire doit être agréée par un organisme officiel tel que l'association de contrôle technique TÜV en tant que fixation de sécurité en adéquation avec la charge assurée ; elle doit être conforme à la norme EN 60598-2-17 Section 17.6.6 ou BGV C1/DGUV 17, et être capable de soutenir une charge statique d'un poids au moins six fois supérieur à celui de l'équipement (ou plus, selon la réglementation locale). Vérifiez que tous les capots et pièces de fixation sont solidement fixés.

Interdisez l'accès sous la zone de travail et travaillez sur une plateforme stable lors de l'installation, de l'entretien ou du déplacement de l'appareil.

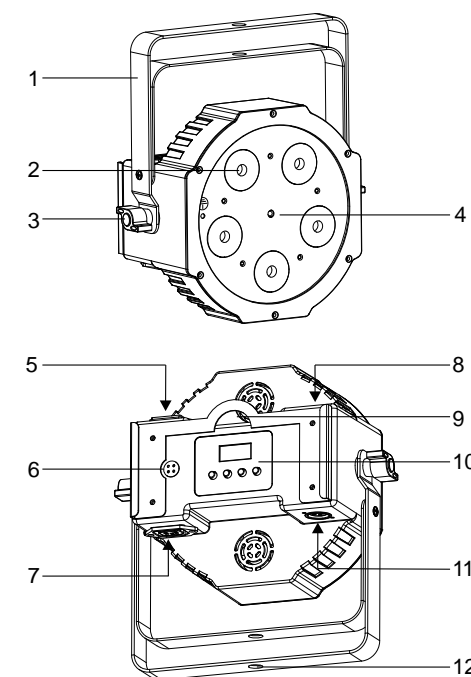
N'utilisez pas l'appareil s'il manque des capots ou des composants optiques, ou si ceux-ci sont endommagés.

En cas de problème de fonctionnement, arrêtez immédiatement l'appareil et déconnectez-le du secteur. N'essayez pas d'utiliser un appareil visiblement endommagé.

Ne modifiez pas l'appareil de quelque manière que ce soit et installez uniquement des pièces détachées Martin d'origine.

Les effets lumineux peuvent déclencher des crises d'épilepsie chez les sujets sensibles aux clignotements. Affichez un avertissement à l'entrée de la salle en cas d'utilisation de lumières stroboscopiques. Placez les lumières clignotantes le plus haut possible au-dessus des personnes et évitez les longues périodes de clignotements continus, en particulier à raison de 10 à 20 flashes par seconde. Arrêtez immédiatement tout effet de lumières clignotantes si une personne fait une crise d'épilepsie.

La télécommande fournie avec cet appareil contient une pile bouton. Si la pile bouton est avalée, elle peut occasionner des brûlures internes graves en seulement deux heures et entraîner la mort. Gardez les piles boutons neuves et usagées hors de portée des enfants et des animaux. Si le compartiment de la pile bouton ne ferme pas bien, cessez d'utiliser l'appareil et tenez-le hors de portée des enfants et des animaux. Si vous pensez que la pile bouton a été avalée ou placée à l'intérieur du corps, appelez immédiatement un médecin.



1	Lyre de fixation multifonction	7	Prise électrique sortie
2	Projecteurs LED	8	Entrée DMX
3	Volant de manœuvre	9	Point de fixation de l'élingue de sécurité
4	Récepteur IR	10	Panneau de contrôle
5	Prise électrique entrée	11	Sortie DMX
6	Prise microphone	12	Point d'attache de la pince

## Vue d'ensemble de l'appareil

### Installation physique



Le THRILL Compact PAR 64 LED est destiné à une utilisation exclusivement en intérieur, dans un endroit sec et bien ventilé.

Fixez l'appareil à une structure ou sur une surface sûres. Ne le posez pas ou ne le laissez pas sur une surface d'où il pourrait tomber ou être déplacé. Si vous installez l'appareil à un endroit où il peut causer des blessures ou des dommages en cas de chute, fixez-le comme indiqué en utilisant une élingue de sécurité solidement accrochée qui retiendra l'appareil si la méthode de fixation principale lâche.

### Fixation de l'appareil sur une surface plane

L'appareil peut être attaché sur une surface plane, dure et fixe. Vérifiez que la structure et toutes les fixations employées supportent au moins 10 fois le poids de tous les appareils qu'ils maintiennent et sont conformes aux directives locales.

Fixez solidement l'appareil. Ne le posez pas ou ne le laissez pas sur une surface d'où il pourrait tomber ou être déplacé. Pour utiliser la lyre de fixation en tant que pied :

1. Desserrez les volants de manœuvre de chaque côté de la lyre de fixation.
2. Dépliez la lyre de fixation selon les besoins, en prenant soin de ne pas dépasser le seuil d'élasticité de la lyre de fixation.
3. Positionnez l'appareil et ajustez l'angle d'inclinaison.
4. Resserrez les deux volants de manœuvre. Ne serrez pas à l'excès.

### Montage de l'appareil sur un pont

L'appareil peut être fixé à l'aide d'une pince de fixation à un pont ou une structure similaire. Il doit être suspendu verticalement, vers le bas uniquement. Utilisez une pince de fixation adaptée comme une pince extralégère à double mâchoire (montré à droite) fixée au support d'attache de la lyre de fixation fournie.



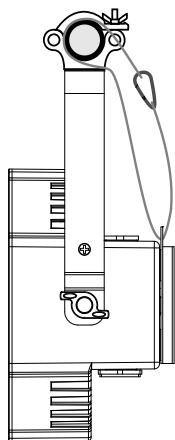
Pour fixer l'appareil à un pont à l'aide d'une pince :

1. Vérifiez que la structure est capable de supporter au moins 10 fois le poids de tout l'équipement fixé et qu'elle est conforme à la réglementation locale.
2. Interdisez l'accès à la zone de travail.
3. Repliez ensemble les deux parties de la lyre de fixation multifonction.
4. Vissez solidement une pince de fixation au support d'attache de la lyre de fixation fournie. La vis utilisée doit être de type M12 en acier de qualité 8.8 au minimum, et fixée avec un écrou autobloquant ou une combinaison écrou à papillon/rondelle autobloquante.
5. À partir d'une plateforme stable, suspendez l'appareil verticalement au pont et fixez-y la pince de fixation.
6. Sécurisez l'appareil avec une élingue comme indiqué.
7. Orientez l'appareil comme souhaité et resserrez les volants de manœuvre.

### Sécuriser à l'aide d'une élingue

Sécurisez le THRILL Compact PAR 64 LED avec une élingue ou une autre attache secondaire approuvée pour le poids de l'appareil afin d'éviter sa chute si l'attache principale lâche. Passez l'élingue à travers le second point d'attache sur la plaque de montage arrière et autour d'un point d'encrage sûr.

Ne faites pas de boucle avec l'élingue seulement autour de la lyre de fixation, car l'appareil ne serait plus assuré s'il était désolidarisé de la lyre.



### Alimentation

Pour une protection adaptée contre les décharges électriques, l'appareil doit être mis à la terre. Le circuit électrique doit être équipé d'un fusible ou d'un disjoncteur et d'un dispositif de protection contre les défauts de terre.

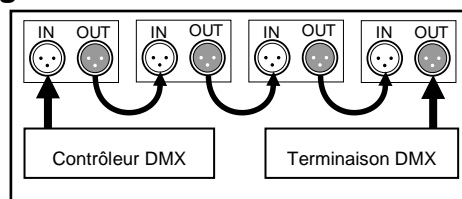
L'appareil a une alimentation électrique auto-adaptable acceptant une alimentation en courant alternatif de 100 à 240 V, à 50/60 Hz. N'employez pas d'alimentation secteur ayant des tensions ou des périodes différentes. Pour éviter des dommages, n'utilisez pas de système de gradation externe pour l'alimentation électrique.

Si une rallonge électrique conforme à la norme CEI est employée, d'autres appareils peuvent être branchés sur la prise électrique en sortie, mais sans dépasser une intensité de courant de 3 A. Si

d'autres appareils Compact PAR 64 LED sont alimentés, vous pouvez raccorder jusqu'à :

- Six (6) appareils Compact PAR 64 LED supplémentaires pour une tension de 100-120 V, ou
- Dix (10) appareils Compact PAR 64 LED supplémentaires pour une tension de 200-240 V.

### Câblage de commande



La prise DMX IN sert à raccorder un contrôleur DMX-512. La prise DMX OUT peut être utilisée pour connecter jusqu'à 32 appareils en série pour une utilisation DMX ou pour fonctionner en mode maître/esclave synchronisé.

Utilisez le câble data XLR DMX à 3 broches. Le câble du microphone est prévu pour des signaux audio et ne convient pas à la transmission de données.

Terminez la ligne en installant un bouchon de terminaison dans la prise de sortie du dernier appareil. Le bouchon de terminaison « attire » le signal de contrôle, de sorte qu'il ne se réfléchit pas et ne produit pas d'interférences.

### Maintenance

**N'ouvrez pas le boîtier ; aucune pièce à l'intérieur de l'équipement n'est réparable par l'utilisateur.**

**Déconnectez l'équipement du secteur avant de réaliser la maintenance.**

L'utilisateur peut effectuer les opérations de maintenance décrites ci-dessous. N'essayez pas de réparer un équipement défectueux. Informez le concessionnaire Martin de toute opération d'entretien ou contactez directement Martin pour une assistance technique via [www.martin.com/contact-assistance](http://www.martin.com/contact-assistance).

### Nettoyage

Le Compact PAR 64 LED doit être nettoyé périodiquement. Une quantité excessive de poussière, de liquide pour effets, ainsi que l'accumulation de particules peuvent nuire aux performances, occasionnant une surchauffe qui endommagera l'appareil. Les dommages causés par un nettoyage inapproprié ne sont pas couverts par la garantie du produit.

Le planning de nettoyage dépend grandement de l'environnement d'utilisation. Inspectez l'appareil une fois par mois et nettoyez-le si nécessaire. Inspectez l'appareil toutes les 1 à 2 semaines s'il est fréquemment utilisé avec des machines à effets, dans des lieux où l'on fume beaucoup, dans des endroits poussiéreux (ou s'il y est entreposé), ou encore installé près d'un conduit d'aération. Cette procédure vous permettra d'établir les besoins en nettoyage dans votre cas spécifique.

Maintenez l'appareil au sec et exercez une légère pression lors du nettoyage. Travaillez dans un espace propre et bien éclairé. N'utilisez pas de produits d'entretien contenant des solvants ou des abrasifs, car ils sont susceptibles d'endommager les surfaces.

Pour nettoyer l'appareil :

1. Débranchez l'appareil et laissez-le refroidir.
2. Débranchez l'appareil et laissez-le refroidir.
3. Nettoyez le boîtier et les lentilles en les essuyant délicatement avec un tissu en microfibrilles propre et sec. Enlevez les particules collées avec un tissu non imbibé ou un tampon de coton humidifié avec de l'eau distillée. Ne frottez pas trop fort.

### Remplacement du fusible principal

**Fusible de remplacement exclusivement de taille et de caractéristiques identiques.**

Si l'équipement refuse de fonctionner, le fusible principal a peut-être fondu, et il est donc nécessaire de le remplacer. Un fusible de rechange se trouve dans le porte-fusibles.

## Spécifications

### Physique

Dimensions (L x l x H) ..... 262 x 127 x 266 mm  
 Emprise au sol maximum ..... 266 x 204 mm  
 Poids ..... 2,1 kg

### Effets dynamiques

Mélange des couleurs ..... RGBWA-UV  
 Sélection des couleurs ..... 36 couleurs prédéfinies  
 Gradateur électronique ..... 0 à 100 %  
 Effets stroboscopiques et rythmiques ..... Vitesse et actions variables, stroboscope aléatoire  
 Effet « obturateur » électronique .....  
 Ouverture et fermeture instantanées

### Contrôle et programmation

Options de contrôle ..... DMX, autonome, télécommande IR  
 Canaux DMX ..... 6/9  
 Déclencheurs autonomes ..... Déclencheur au son, mode automatique  
 Interface ..... Panneau de contrôle avec affichage LED  
 Conformité DMX ..... ANSI E1.11 – USITT DMX512-A

### Optique

Source lumineuse ..... 5 x LED 12 W RGBWA-UV  
 Durée de vie minimale des LED ..... 30 000 h (à > 70 % flux lumineux)\*  
 Angle d'ouverture ..... 18°  
 \* Chiffres obtenus en conditions de test du fabricant

### Construction

Couleur ..... Noir  
 Boîtier ..... Matériau composite en fibre renforcée ignifuge  
 Indice de protection contre la pénétration de particules ..... IP 20

### Installation

Montage ..... Lyre ajustable, en surface ou sur un pont  
 Points de montage ..... Lyre pour pince de fixation simple, M12 ou 1/2"  
 Orientation ..... Libre  
 Locaux ..... Locaux secs uniquement

### Connexions

Courant alternatif d'alimentation/de sortie .....  
 Entrée CIE mâle/connecteur femelle, C14/C13  
 Entrée de données DMX/via ..... XLR 3 broches

### Électrique

Alimentation ..... 100–240 V puissance nominale, 50/60 Hz  
 Fusible ..... F 3AL, 250 V  
 Consommation typique totale ..... 50 W  
 Courant sur la prise de sortie maximum ..... 3 A

### Puissance et courant typiques

110 V, 60 Hz ..... 50 W, 0,5 A\*  
 230 V, 50 Hz ..... 50 W, 0,3 A\*  
 \* Mesures prises à tension nominale avec toutes les LED au maximum d'intensité. Considérer une variation de +/- 10 %.

### Données thermiques

Refroidissement ..... Circulation d'air forcée, température régulée  
 Température ambiante maximale (T<sub>a</sub> max.) ..... 40 °C  
 Température ambiante minimale (T<sub>a</sub> min.) ..... 0 °C  
 Dissipation de chaleur totale ..... 170 BTU/h\*  
 \* Calculée, +/- 10 %, intensité maximum, lumière blanche intégrale

### Homologations

Sécurité UE ..... EN 60598-1, EN 60598-2-17, EN 62471, EN 62493  
 UE EMC ..... EN 55015, EN 61000-3-2, EN 61000-3-3, EN 61547  
 CEM US (en attente d'homologation) ..... CFR 47 partie 15 Classe A  
 CEM Canada (en attente d'homologation) .....  
 ICES-003 Classe A



### Accessoires fournis

Câble d'alimentation, UE, CEI C13 femelle, Schuko moulé, 1,5 m  
 Câble d'alimentation, US, IEC C13 femelle, NEMA 5-15P moulé, 1,5 m  
 Lyre multifonction et matériel

Télécommande IR, grise, 16 boutons  
 Pile de télécommande, 3 V, CR2025 lithium

### Accessoires

Pince super-légère à double mâchoire, noire .... N° de pièce 91602018  
 Élingue, CMU 60 kg, BGV C1/DGUV 17, noire. N° de pièce 91604006

### Produits connexes

Martin® M-Touch ..... N° de pièce 90737040

Martin® M-Play ..... N° de pièce 90737030

### Codes de commande

THRILL Compact PAR 64 LED ..... N° de pièce 90280116

Spécifications sujettes à changements sans préavis. Pour les dernières mises à jour produits, consulter [www.martin.com](http://www.martin.com)

### Conformité FCC (Federal Communications Commission)

Cet appareil est conforme à la réglementation FCC, Partie 15, Classe B. Le bon fonctionnement nécessite deux conditions : (1) Cet appareil ne doit en aucun cas provoquer d'interférences dommageables, et (2) cet appareil doit accepter toute interférence reçue, y compris toute interférence susceptible de provoquer une opération non souhaitée.

### Canadian Interference-Causing Equipment Regulations – Règlement sur le Matériel Brouilleur du Canada

This Class B digital apparatus meets all requirements of the Canadian Interference-Causing Equipment Regulations.  
 Cet appareil numérique de la classe B respecte toutes les exigences du Règlement sur le Matériel Brouilleur du Canada.

### Recyclage des produits en fin de vie



Les produits THRILL par Martin® sont fournis en conformité avec la Directive 2012/19/CE du Parlement Européen et du Conseil de l'Union Européenne sur les déchets d'équipements électriques et électroniques (DEEE), partout où la réglementation est en vigueur.

Contribuez à sauvegarder l'environnement ! Aidez à la sauvegarde de l'environnement en vous assurant que ce produit sera recyclé. Votre revendeur pourra vous renseigner sur les dispositions locales de recyclage de nos produits THRILL par Martin®.

**Contenu sujet à modifications sans préavis. HARMAN Professional Inc. décline toute responsabilité en cas de blessure, de dommage, de perte directe ou indirecte, de perte consécutive, ou de préjudice économique ou de toute autre nature liés à l'utilisation ou à l'impossibilité d'utiliser l'équipement, ou à la non fiabilité des informations contenues dans ce document.**

©2017 HARMAN Professional Inc. Tous droits réservés. Martin® est une marque de commerce de HARMAN Professional Inc. déposée aux États-Unis et/ou dans d'autres pays. Les caractéristiques, les spécifications et l'apparence sont sujets à modifications sans préavis.

HARMAN Professional Inc.  
 8500 Balboa Boulevard • Northridge, CA, USA • 91329  
[www.martin.com](http://www.martin.com)

Révision du document : B