

# THRILL Compact PAR Mini LED

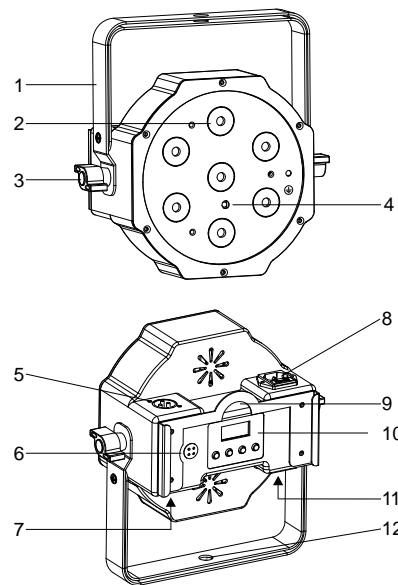


## Manuale dell'utente



### ATTENZIONE!

Leggere il Manuale sulla sicurezza e di installazione fornito prima di installare o utilizzare questo prodotto.



## Panoramica sull'apparecchio

1	Staffa multifunzione	7	Uscita DMX
2	Emettitori LED	8	Ingresso alimentazione CA
3	Manovella	9	Punto di attacco secondario
4	Ricevitore a raggi infrarossi	10	pannello di controllo
5	INGRESSO DMX	11	Uscita alimentazione CA
6	Microfono	12	Punto di attacco del morsetto

## Utilizzo del menu di controllo

Di seguito è illustrato il menu di controllo. Per accedere al menu, premere il pulsante MENU. Scorrere le opzioni del menu utilizzando i pulsanti ▼ (giù) e ▲ (su).



Premere ENTER per selezionare una opzione. Premere MENU per tornare ad un livello superiore. Per uscire dal menu, tenere premuto MENU o attendere alcuni secondi.

Le impostazioni predefinite del menu sono riportate in grassetto.

Menu	Sottomenu	Spiegazione	
<i>Addr</i>	<b>001-510</b>	Impostazione dell'indirizzo DMX	
<i>Chan</i>	<b>3 Ch</b>	Selezione della modalità DMX a 3 canali	
	<b>6 Ch</b>	Selezione della modalità DMX a 6 canali	
<i>MSL</i>	<b>SLAVE</b>	Impostazione dell'apparecchio client	
	<b>MASTER</b>	Impostazione dell'apparecchio master	
<i>Shd</i>	<b>Sh-</b>		
	<b>OFF</b>	Selezione dello spettacolo disattivata	
	<b>Sh 1</b>	Selezione dello spettacolo preprogrammato.	
	<b>Sh 2</b>		
	<b>Sh 3</b>		
<b>Sh 4</b>			
	<b>SPEED</b>	Selezione della velocità attivazione automatica (da 1 a 8)	
<i>Sound</i>	<b>OFF - ON</b>	Selezione/deselezione dell'attivazione audio	
<i>SENS</i>	<b>1-100</b>	Impostazione della sensibilità del microfono	
<i>dPH</i>	<b>bLCH</b>	Blackout se il controllo DMX viene perso	
	<b>SHdU</b>	Esecuzione dello spettacolo indipendente	
	<b>HoLd</b>	Mantenimento degli ultimi valori in assenza di DMX	
<i>di SP</i>	<b>LED</b>	<b>ON-OFF</b>	Attivazione/disattivazione del display
	<b>INVR</b>	<b>YES</b>	Display normale/invertito
<i>MANU</i>	<b>STRO</b>	Modalità Manuale, selezione dell'effetto e impostazione del livello da 0 a 255.	
	<b>dPH</b>		
	<b>RED</b>		
	<b>GRPE</b>		
	<b>BLUE</b>		
	<b>COOR</b>		
<i>TEST</i>		Esecuzione della routine di test dell'apparecchio	
<i>Fhrs</i>		Lettura delle ore di utilizzo dell'apparecchio	
<i>VER</i>		Lettura della versione del firmware	
<i>rst</i>	<b>YES</b>	Reimpostazione dei valori predefiniti	

## Utilizzo e impostazioni della modalità DMX

### Modalità canali DMX (Chan)

Compact PAR Mini LED dispone di 2 modalità DMX che utilizzano 3 o 6 canali. La modalità a 3 canali fornisce la miscelazione colore con un controllo 0-100% di ciascun colore: rosso, verde e blu.

In modalità a 6 canali, Compact PAR Mini LED fornisce la miscelazione colore, 36 colori comuni preimpostati, variazione completa dell'intensità ed effetti strobo. Nella tabella dei comandi DMX sono elencate le funzioni e i relativi valori.

Per impostare la modalità del DMX a 3 o a 6 canali:

1. Premere MENU per accedere al menu di controllo.
2. Scorrere fino a **Chan**. Premere ENTER per confermare.
3. Scorrere fino alla modalità desiderata: **3 Ch** o **6 Ch**.
4. Premere ENTER per salvare la selezione.

### Indirizzo DMX (Addr)

Un controller DMX utilizza 3 o 6 canali per controllare Compact PAR Mini LED. L'indirizzo DMX è il primo canale utilizzato. Se gli apparecchi sono impostati sulla modalità DMX a 6 canali e l'indirizzo DMX è impostato su 1, questo riceverà le istruzioni sui canali DMX 1, 2, 3, 4, 5 e 6. L'apparecchio successivo può quindi essere impostato su un indirizzo DMX di 7.

Per il controllo indipendente, ciascun apparecchio deve avere i propri canali di controllo univoci. Per il controllo simmetrico, apparecchi identici possono essere impostati sullo stesso indirizzo DMX.

Assegnare un indirizzo per l'apparecchio sul controller DMX. Quindi impostare tale indirizzo su Compact PAR Mini LED nel modo seguente:

1. Premere MENU per accedere al menu di controllo.
2. Scorrere fino a **Chan**. Premere ENTER.
3. Scorrere fino all'indirizzo assegnato all'apparecchio.
4. Premere ENTER per salvare l'indirizzo.

### Stato del DMX (dPH)

L'apparecchio funziona in modalità DMX quando riceve i segnali DMX. Quando non è presente alcun segnale DMX, l'apparecchio può essere impostato per funzionare in modalità Spettacolo (**ShdU**), blackout (**bLCH**) oppure per mantenere gli ultimi valori DMX ricevuti (**HoLd**). **Per l'utilizzo in modalità Spettacolo, lo stato del DMX deve essere impostato su ShdU.**

Per selezionare il comportamento in assenza di segnale DMX:

1. Selezionare **dPH** nel menu di controllo e premere ENTER.
2. Per selezionare il comportamento desiderato: **ShdU**, **bLCH** o **HoLd**.
3. Premere ENTER per salvare la selezione.

### Comandi DMX, modalità a 3 canali

Can.	Valore	Funzione
1	0-255	<b>Rosso</b> 0-100%
2	0-255	<b>Verde</b> 0-100%
3	0-255	<b>Blu</b> 0-100%

### Comandi DMX, modalità a 6 canali

Can.	Valore	Funzione
1	0-7	<b>Shutter</b>
	8-15	Chiuso
	16-131	Aperto
	132-139	Strobo, da lento a veloce
	140-181	Aperto
		Effetto impulso, chiusura veloce/apertura lenta
	182-189	Aperto
	190-231	Effetto impulso, chiusura lenta/apertura veloce
		Aperto
		Strobo casuale
2	0-255	<b>Intensità del dimmer</b> , 0-100%
3	0-255	<b>Intensità del rosso</b> , 0-100%
4	0-255	<b>Intensità del verde</b> , 0-100%
5	0-255	<b>Intensità del blu</b> , 0-100%
	0-10	<b>Colori preimpostati</b>
	11-15	Disattivata
	16-20	Colore 1
	21-25	Colore 2
	26-30	Colore 3
		Colore 4

Can.	Valore	Funzione
6	31-35	Colore 5
	36-40	Colore 6
	41-45	Colore 7
	46-50	Colore 8
	51-55	Colore 9
	56-60	Colore 10
	61-65	Colore 11
	66-70	Colore 12
	71-75	Colore 13
	76-80	Colore 14
	81-85	Colore 15
	86-90	Colore 16
	91-95	Colore 17
	96-100	Colore 18
	101-105	Colore 19
	106-110	Colore 20
	111-115	Colore 21
	116-120	Colore 22
	121-125	Colore 23
	126-130	Colore 24
	131-135	Colore 25
	136-140	Colore 26
	141-145	Colore 27
	146-150	Colore 28
151-155	Colore 29	
156-160	Colore 30	
161-165	Colore 31	
166-170	Colore 32	
171-175	Colore 33	
176-180	Colore 34	
181-185	Colore 35	
186-190	Colore 36	
191-192	Disattivata (nessun colore preimpostato)	
193-214	Scorrimiento colore continuo, da veloce a lento	
215-221	Interruzione scorrimiento colore	
222-243	Inversione scorrimiento colore, da lento a veloce	
244-247	Colori casuali, veloci	
248-251	Colori casuali, medi	
252-255	Colori casuali, lenti	

## Funzionamento e impostazioni della modalità Spettacolo

La modalità Spettacolo consente di eseguire uno spettacolo di luci indipendente senza il controller DMX. Gli spettacoli possono essere attivati dal suono o automaticamente a otto velocità.

**Per attivare la modalità Spettacolo, impostare lo stato del DMX su {ShdU}.**

### Selezione dello spettacolo (ShdU)

Sono disponibili quattro spettacoli. Per selezionare lo spettacolo preprogrammato:

1. Premere MENU per accedere al menu di controllo.
2. Scorrere fino a **ShdU** e premere ENTER.
3. Selezionare **Sh-** e premere ENTER.
4. Selezionare uno spettacolo da **Sh 1** a **Sh 4** oppure selezionare **OFF** per disattivare la modalità Spettacolo. Premere ENTER.

### Attivazione musica (Sound And P SENS)

Il microfono incorporato dell'apparecchio attiva le modifiche degli effetti e dei colori in sincronia con la musica. Per abilitare l'attivazione del suono:

1. Selezionare **Sound** nel menu di controllo e premere ENTER.
  2. Selezionare **ON** per abilitare l'attivazione del suono oppure **OFF** per disabilitarla.
  3. Premere ENTER per salvare la selezione.
- Per regolare la sensibilità del microfono per il volume della musica:
1. Accendere la sorgente della musica e impostarla sul volume desiderato.

2. Selezionare *SOUn* nel menu di controllo e premere ENTER.
3. Premere ▼ o ▲ per ridurre o aumentare il livello di sensibilità.
4. Quando l'apparecchio risponde nel modo desiderato, premere ENTER.

### Velocità attivazione automatica (SPEd)

Per utilizzare l'attivazione automatica nella modalità Spettacolo:

1. Disabilitare l'attivazione del suono come descritto in precedenza.
2. Selezionare *SOUn* nel menu di controllo e premere ENTER.
3. Scorrere fino a *CH 1*. Premere ENTER.
4. Selezionare la velocità di attivazione da 1 (lenta) a 8 (veloce). Premere ENTER.

### Utilizzo e impostazioni della modalità master/client

È possibile collegare a catena fino a 32 Compact PAR Mini LED e impostarli per il funzionamento master/client, in cui il primo Compact PAR Mini LED della catena è impostato per funzionare come il "master" che controlla gli altri. Questo consente il funzionamento sincronizzato senza un controller.

Nota: **nella catena deve essere presente un solo master.**

Tutti gli altri apparecchi devono essere impostati come client.

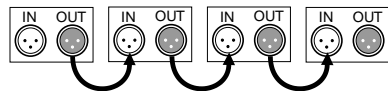
Per impostare l'apparecchio come master:

1. Accedere al menu di controllo e scorrere fino a *PARSL*. Premere ENTER.
2. Scorrere fino a *PARSE*. Premere ENTER.
3. Impostare le opzioni della modalità spettacolo come descritto in precedenza.

Per impostare gli altri apparecchi come client:

1. Accedere al menu di controllo e scorrere fino a *LSAN*. Premere ENTER.
2. Scorrere fino a *1 HL*. Premere ENTER.

Collegare l'apparecchio master e gli apparecchi client, utilizzando il cavo DMX per collegare la presa DI USCITA del DMX dell'apparecchio alla presa D'ENTRATA del DMX come descritto nel Manuale sulla sicurezza e di installazione.



### Altre impostazioni

#### Display a LED attivato/disattivato (LEd)

Per impostare il display a LED del pannello di controllo LED come sempre attivato, o affinché vada in modalità di sospensione quando è inutilizzato:

1. Selezionare *SOUn* nel menu di controllo e premere ENTER.
2. Selezionare *LEd* nel menu di controllo e premere ENTER.
3. Selezionare *on* (display attivato) o *oFF* (display disattivato quando inutilizzato).
4. Premere ENTER per salvare la selezione.

#### Inversione display a LED (I nUr)

Per invertire il display a LED del pannello di controllo per una migliore lettura:

1. Selezionare *SOUn* nel menu di controllo e premere ENTER.
2. Selezionare *LEd* e premere ENTER.
3. Selezionare *YE5* per invertire il display.
4. Premere ENTER per salvare la selezione o MENU per uscire.

#### Modalità manuale (PARnu)

Gli effetti possono essere impostati dal pannello di controllo. Per mantenere le impostazioni degli effetti non uscire dal menu.

Vedere la tabella relativa alla modalità DMX a 6 canali per i valori dei comandi. Per impostare gli effetti dal pannello di controllo:

1. Accedere al menu di controllo e scorrere fino a *PARnu*. Premere ENTER.
2. Scorrere fino al colore o all'effetto da regolare. Premere ENTER.
3. Premere ▼ o ▲ per specificare un valore compreso tra 0 e 255 per l'effetto.
4. Premere ENTER per impostare l'effetto.
5. Premere MENU e ripetere per gli altri colori o effetti.

#### Test automatico (tPEt)

Per verificare tutte le funzioni dell'apparecchio selezionare *tPEt* e premere ENTER. Premere MENU per uscire dalla routine dei test.

#### Valori dell'apparecchio

Ore: Per visualizzare le ore operative totali dell'apparecchio, selezionare *FHr5* e premere ENTER. Premere MENU per uscire.

Firmware: Per visualizzare il numero di versione del firmware, selezionare *uEr* e premere ENTER. Premere MENU per uscire.

#### Reimpostazione delle impostazioni

Per riportare tutte le impostazioni utente ai valori predefiniti in fabbrica, selezionare *r5t* nel menu di controllo. Premere ENTER per confermare o MENU per uscire.

#### Funzionamento del telecomando

Il telecomando funziona con tutti gli Compact PAR Mini LED apparecchi che si trovano nel raggio di copertura.

Per utilizzare Compact PAR Mini LED con il telecomando:

1. Verificare che l'apparecchio non sia collegato a un controller DMX.
2. Premere MENU per accedere al menu di controllo.
3. Scorrere fino a *5hUU* e premere ENTER.
4. Selezionare *5h\_* e premere ENTER.
5. Selezionare *oFF* per disattivare la modalità Spettacolo. Premere ENTER.
6. Per eseguire i comandi, puntare il telecomando verso la parte anteriore dell'apparecchio e premere il pulsante corrispondente. Vedere la tabella riportata di seguito.

#### Comandi del telecomando

Pulsante	Funzione
BL	Attivazione/Disattivazione dei LED
SP	Regolazione velocità (4 livelli). Utilizzare con JU, FA e SU.
	Variazione intensità (4 livelli)
FL	Strobo (4 livelli)
R	Regolazione intensità del rosso (disattivata, 4 livelli)
G	Regolazione intensità del verde (disattivata, 4 livelli)
B	Regolazione intensità dell'azzurro (disattivata, 4 livelli)
W	nessuna funzione
A	nessuna funzione
UV	nessuna funzione
JU	Modalità Salto – Passaggio tra i diversi colori preprogrammati Regolazione della velocità con SP.
FA	Modalità Fade – Passaggio graduale a colori meno forti Regolazione della velocità con SP.
AU	Modalità attivazione automatica
SU	Modalità Suono attivata dalla musica. Regolazione del livello di sensibilità con SP.
CM+	Colore successivo
CM-	Colore precedente

#### Sostituzione della batteria del telecomando wireless

Il telecomando wireless utilizza una batteria CR 2025 al litio da 3 V a forma di moneta/botone/cella. Per sostituire la batteria:

1. Abbassare il pulsante di blocco sul coperchio del vano batteria sul retro del telecomando e rimuovere il coperchio. Rimuovere la vecchia batteria.
2. Inserire una nuova batteria con il terminale positivo rivolto verso il retro del telecomando. Una figura sul telecomando indica il corretto orientamento.
3. Allineare il coperchio della batteria con il telecomando e reinserire il coperchio assicurandosi che il pulsante di blocco sia saldamente chiuso.

4. Smaltire le batterie inutilizzate in base alle norme locali.

Se il vano della batteria a forma di moneta/botone/cella non si chiude saldamente, smettere di utilizzare il prodotto e tenerlo lontano dalla portata di bambini e animali. Contattare l'assistenza di Martin Professional per ottenere supporto.

### Risoluzione dei problemi

Sintomo	Possibili cause	Rimedi
L'apparecchio non emette alcuna luce. Il pannello di controllo è spento.	Si è verificato un problema con l'alimentazione, ad esempio si è bruciato un fusibile oppure un connettore o un cavo è stato danneggiato.	Assicurarsi che l'alimentazione sia collegata e che venga fornita all'apparecchio. Controllare i collegamenti e i cavi. Controllare il fusibile e sostituirlo, se necessario.
L'apparecchio non risponde al controllo DMX.	Errore nella rete del DMX dovuto a un connettore o a un cavo danneggiato, indirizzamento non corretto del DMX o interferenza del segnale	Verificare che l'indirizzo DMX dell'apparecchio corrisponda all'indirizzo impostato sul dispositivo di controllo DMX Controllare i cavi e i collegamenti DMX. Assicurarsi che il collegamento DMX sia dotato di una terminazione Ridurre il numero di apparecchi sul collegamento DMX Provare a controllare l'apparecchio con un altro dispositivo di controllo DMX Spostare o schermare il collegamento se si trova in prossimità di cavi ad alta tensione non schermati
L'apparecchio non risponde in modalità Spettacolo	L'apparecchio è impostato per funzionare come dispositivo client Attivazione del suono disabilitata Modalità Spettacolo disattivata o non è stato selezionato alcun spettacolo.	Cambiare il master dell'impostazione master/client Abilitare l'attivazione del suono Modificare l'impostazione dello stato DMX sulla modalità Spettacolo. Selezionare uno spettacolo
Gli apparecchi non rispondono in	La sensibilità del microfono è troppo bassa	Aumentare il valore dell'impostazione della sensibilità Scollegare o spegnere il controller DMX

Sintomo	Possibili cause	Rimedi
modalità master/client	L'apparecchio sta ricevendo più segnali di controllo Nessun apparecchio master	Verificare che vi sia un solo apparecchio master Impostare il primo apparecchio della catena come master
L'apparecchio non risponde al telecomando	Il telecomando è oltre il raggio di azione La batteria è esaurita Impostazioni di menu non corrette	Spostarlo più vicino all'apparecchio Sostituire la batteria Verificare che la modalità Spettacolo sia disattivata (5h = oFF)

**Le informazioni sono soggette a modifica senza preavviso. HARMAN Professional Inc. declina ogni responsabilità per eventuali lesioni, danni, perdite dirette o indirette, perdite economiche o conseguenti o qualsiasi altra perdita derivante dall'uso di, impossibilità di uso o dall'es-sersi attenuti alle informazioni contenute in questo documento.**

©2017 HARMAN Professional Inc. Tutti i diritti riservati. Martin® è un marchio registrato di HARMAN Professional Inc., registrato negli Stati Uniti e/o in altri Paesi. Le caratteristiche, le specifiche e l'aspetto sono soggetti a modifica senza preavviso.

HARMAN Professional Inc.  
8500 Balboa Boulevard • Northridge, CA, USA • 91329  
[www.martin.com](http://www.martin.com)

Revisione del documento: **B**