

# Macula

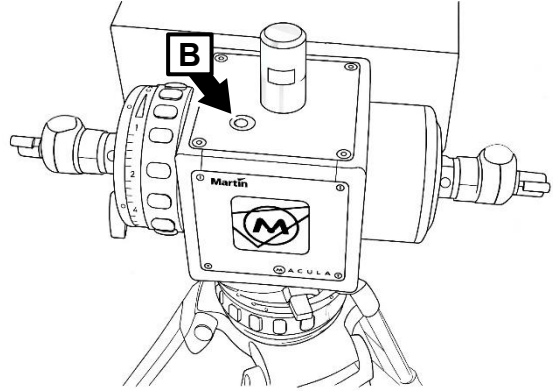
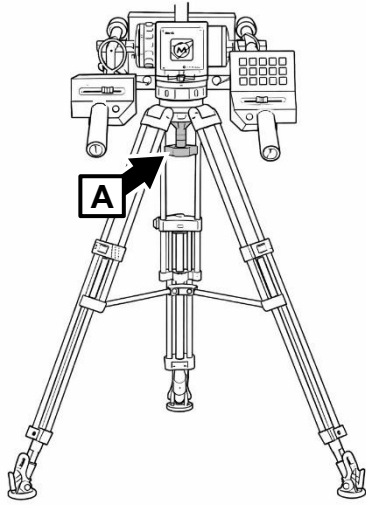
원격 팔로우스팟 시스템  
안전 및 설치 설명서



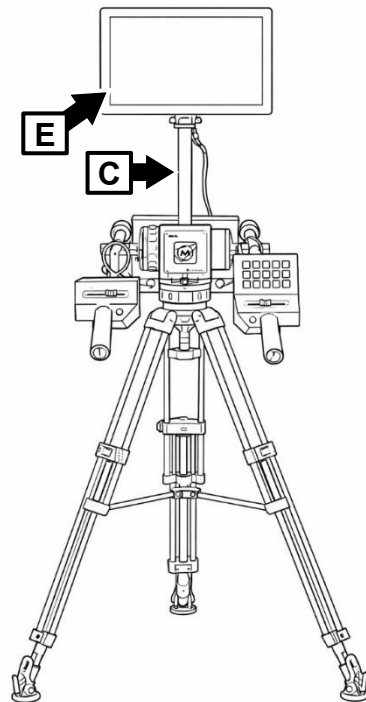
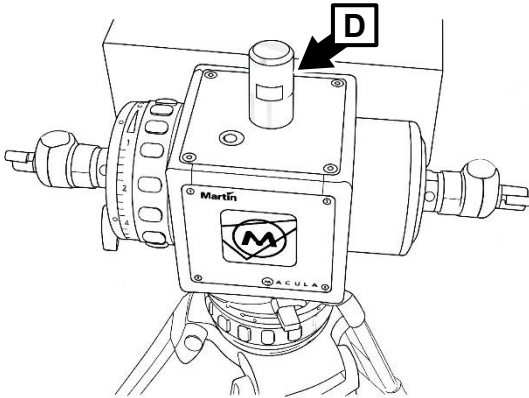
**Martin**<sup>®</sup>

## 참조 도면

1



2



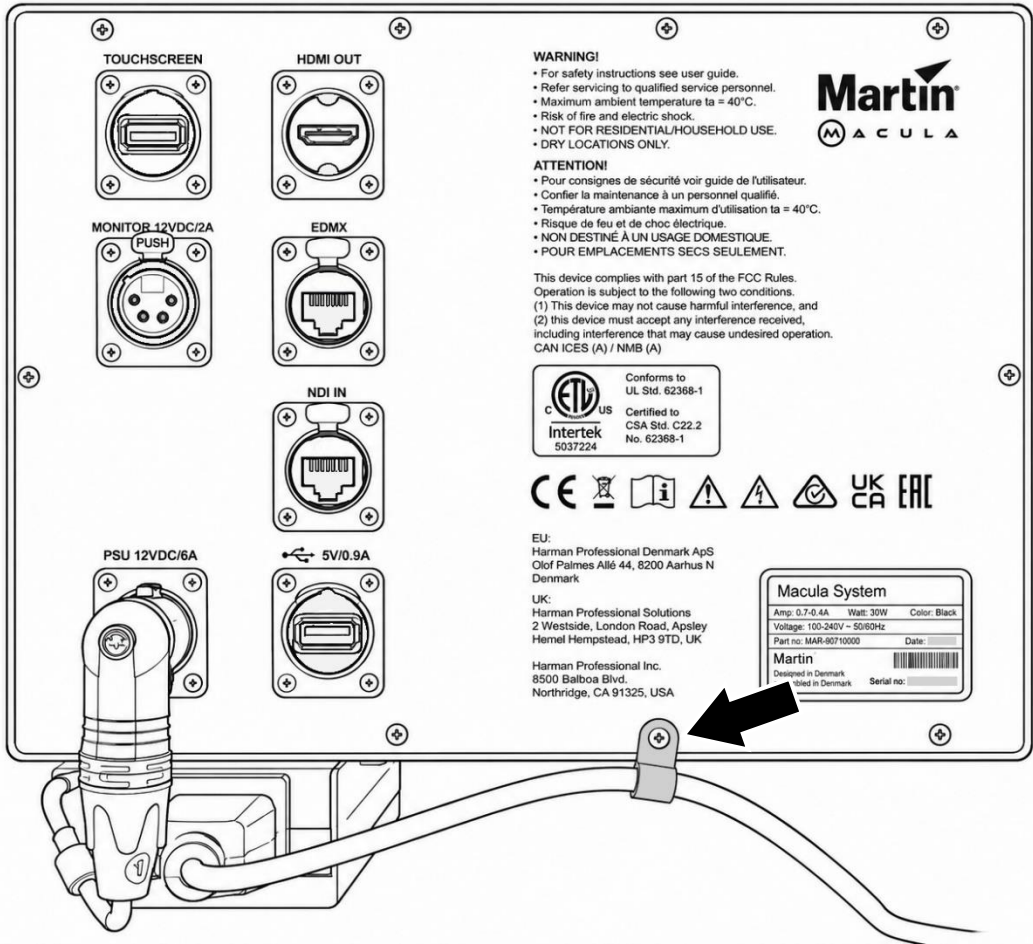
©2026 HARMAN PROFESSIONAL DENMARK ApS. All rights reserved. 기능, 사양 및 외관은 사전 통지 없이 변경될 수 있습니다.  
HARMAN PROFESSIONAL DENMARK ApS 및 모든 계열사는 본 문서에 포함된 정보의 사용, 사용 불가 또는 해당 정보에 대한 의존으로  
인해 발생하는 어떠한 부상, 손상, 직접적 또는 간접적 손실, 결과적 또는 경제적 손실이나 기타 모든 손실에 대해서도 책임을 지지  
않습니다. Martin은 미국 및/또는 기타 국가에 등록된 HARMAN PROFESSIONAL DENMARK ApS의 등록 상표입니다.

HARMAN PROFESSIONAL DENMARK ApS, Olof Palmes Allé 44, 8200 Aarhus N, Denmark  
HARMAN PROFESSIONAL, INC., 8500 Balboa Blvd., Northridge CA 91325, USA

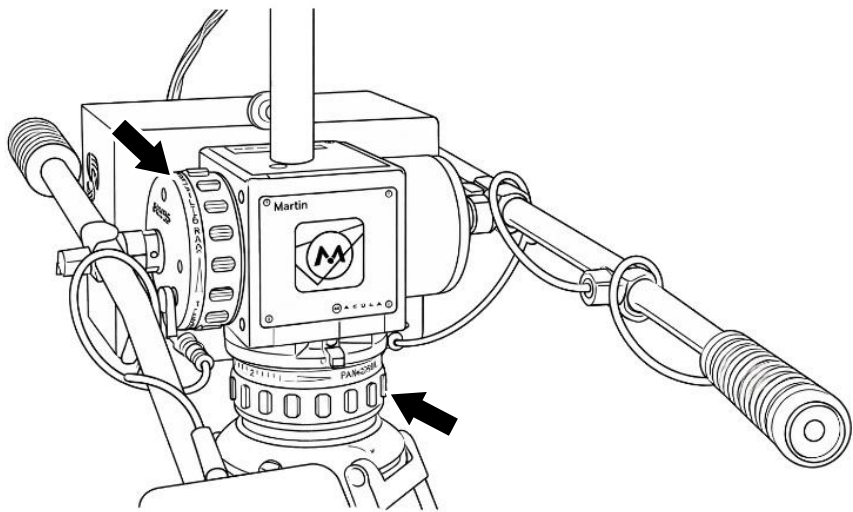
[www.martin.com](http://www.martin.com)

Macula 시스템 안전 및 설치 설명서(한국어), 부품 번호 5159552-00, 개정판 B

3



4



## 안전 정보



### 경고!

제품을 설치하거나 전원을 연결하거나 작동 또는 정비하기 전에 본 설명서의 안전 주의사항을 반드시 읽으십시오.

다음 기호는 Martin 제품 및 본 설명서의 안전 정보를 식별하는 데 사용됩니다.



경고!

안전 위험. 심각한 부상  
또는 사망 위험.



경고!

위험 전압. 치명적이거나  
심각한 감전 위험.



경고!

화재 위험.



경고!

사용 설명서를 참조하십시오.



Macula 팔로우스팟 시스템을 설치하거나 전원을 연결하거나 작동 또는 정비하기 전에 본 설명서를 읽으십시오. 본 안전 및 설치 설명서, 제품 본체 및 Macula 시스템과 함께 사용되는 모든 제품의 사용자 설명서에 명시된 안전 예방 조치와 모든 경고 사항을 준수하십시오.



가정용이  
아닙니다.

Macula 시스템은 전문가용으로만 사용할 수 있습니다. 가정용 또는 일반 조명 용도로는 사용할 수 없습니다. 제품을 설치하거나 전원을 연결하거나 작동 또는 정비할 때에는 해당 지역에서 적용되는 모든 법률, 규정 및 기준을 준수하십시오.

이 장비는 어린이가 있을 가능성이 높은 장소에서 사용하기에 적합하지 않습니다.



Martin 제품은 사용자 설명서에 명시된 지침에 따라서만 설치, 작동 및 정비해야 하며, 그렇지 않을 경우 안전상의 위험이 발생하거나 제품 보증 대상에서 제외되는 손상이 발생할 수 있습니다.

본 안전 및 설치 설명서의 최신 버전과 모든 Macula 시스템 사용자 설명서는 Martin 웹사이트([www.martin.com](http://www.martin.com))의 Macula 페이지에서 다운로드할 수 있습니다. 제품을 설치하거나 작동 또는 정비하기 전에 Martin 웹사이트를 확인하여 최신 사용자 설명서를 보유하고 있는지 확인하십시오. 문서의 개정 사항은 2페이지 하단에 표시되어 있습니다.

사용자는 본 설명서 및 Macula 시스템 구성 요소 설치 가이드에 설명된 대로 제공된 경고 및 지침을 준수하여 외부 청소를 수행할 수 있지만, 본 설명서 또는 제품 사용자 설명서에 설명되지 않은 모든 정비 작업은 Martin 공인 서비스 기술자에게 의뢰해야 합니다. 베이 스테이션 내부의 백업 배터리는 Martin 공인 서비스 기술자만 교체할 수 있습니다.

Macula 시스템의 제품을 안전하게 설치하거나 작동하는 방법에 대해 문의 사항이 있는 경우 Harman Professional 기술 지원팀에 문의하십시오.

- 북미 지역 기술 지원: [HProTechSupportUSA@harman.com](mailto:HProTechSupportUSA@harman.com)  
전화: (844) 776-4899
- 북미 이외 지역의 기술 지원은 해당 국가의 유통업체에 문의하십시오.



### 감전 방지

Macula 베이스 스테이션, 베이스 스테이션 PSU, Macula 카메라 및 PoE 주입 장치는 IP20 보호 등급을 갖추고 있으며 건조한 장소에서만 사용해야 합니다. 비나 습기에 노출시키지 마십시오.

베이스 스테이션 PSU 및 PoE 주입 장치는 100-240 V~(공칭), 50/60 Hz의 AC 주전원을 입력받습니다. 이 범위를 벗어난 AC 주전원에 연결하지 마십시오.

베이스 스테이션의 최대 총 전력 소비량은 30 W입니다.

베이스 스테이션은 최대 총 전류 0.7 A를 소비합니다.

베이스 스테이션은 230 V~, 50 Hz에서 AC 주전원이 처음 인가될 때 최초 약 10밀리초 동안 일반적인 반주기 RMS 기준 15 A의 돌입 전류를 소비합니다.

베이스 스테이션 PSU와 PoE 주입 장치가 전원 입력 케이블을 통해 접지(어스)에 전기적으로 연결되어 있는지 확인하십시오.

현지 건축 및 전기 규정을 준수하며 과부하 및 지락(어스 단락) 보호 기능을 모두 갖춘 AC 주전원만 사용하십시오.

설치 또는 청소 작업을 수행하기 전과 시스템을 사용하지 않을 때에는 Macula 시스템을 AC 주전원에서 분리하십시오.

PSU, 전원 플러그, 케이블 또는 기타 구성품이 손상, 결함 또는 변형되었거나 물이 침투한 흔적 또는 과열 징후가 보이면 즉시 Macula 시스템의 전원을 차단하십시오. 수리가 완료될 때까지 전원을 다시 연결하지 마십시오.

Macula 시스템을 사용하기 전에 모든 전원 분배 장비와 케이블이 정상 상태이며 연결된 모든 장치의 전기적 요구 사항에 적합한 정격인지 확인하십시오.

최대 전류 소비량이 연결 체인에 사용된 케이블 또는 커넥터의 전기 정격을 초과하는 장치를 전원에 연결하지 마십시오.

케이블 배선의 무게를 적절히 지지하십시오. 케이블이 커넥터에 매달리지 않도록 하십시오.

Macula 시스템 제품의 덮개를 분해하거나 제거하려고 시도하지 마십시오. Macula 시스템 구성 요소 내부에는 사용자가 직접 정비할 수 있는 부품이 없습니다.

해발 2000 m(6570 ft.)를 초과하는 고도에서는 본 장비를 사용하지 마십시오.



### 화상 및 화재 방지

주변 온도( $T_a$ )가 40° C(104° F)를 초과하는 경우에는 Macula 시스템을 작동시키지 마십시오.

조명 기구가 충분히 식은 후 기구 전면이나 기구에 장착된 Macula 카메라를 만지십시오.



## 부상 방지

Macula 베이스 스테이션의 무게는 20.1 kg(44.3 lbs.)입니다.

베이스 스테이션은 걸려 넘어지거나 떨어질 위험이 없는 안전하고 안정적인 수평면에 설치된 경우에만 사용해야 합니다.

Macula 시스템은 본 설명서 및 제품 설치 가이드에 명시된 대로만 설치하십시오.

베이스 스테이션은 사용 중에는 이동할 수 없습니다.

작동 문제가 발생하면 즉시 Macula 시스템의 사용을 중지하고 전원을 차단하십시오. 명백히 손상된 제품은 사용하지 마십시오.

본 설명서에 명시되지 않은 방식으로 Macula 시스템을 개조하지 마십시오.

본 안전 및 설치 설명서 또는 기타 Macula 시스템 사용자 설명서에 설명되지 않은 모든 정비 작업은 Martin 서비스 또는 Martin 공인 서비스 파트너에 의뢰하십시오.

## 시스템 설치

제어 데이터 네트워크 링크에는 Cat 5e 이상 등급의 차폐형 트위스트 페어 S/UTP, SF/UTP, S/FTP 또는 SF/FTP 이더넷 케이블만 사용하십시오. 케이블의 차폐층은 커넥터 하우징에 전기적으로 연결되어야 하며, 데이터 링크에 연결된 장치는 차폐 연결을 지원해야 합니다.

Macula 시스템의 필수 구성 요소인 Macula 카메라와 조명 기구에 카메라를 설치하기 위한 장착 브래킷은 Martin에서 별도로 주문할 수 있습니다. 자세한 내용은 Martin 공급업체에 문의하십시오. 카메라 장착 브래킷에는 설치 가이드가 함께 제공되며, [www.martin.com](http://www.martin.com)의 Macula 페이지에서 다운로드할 수도 있습니다. Macula 플라이트케이스에는 카메라와 카메라 장착 브래킷을 위한 공간이 마련되어 있습니다.

시스템 레이아웃 다이어그램을 포함하여 Macula 시스템을 조명 설비에 통합하는 방법에 대한 자세한 내용은 [www.martin.com](http://www.martin.com)의 Macula 페이지에서 사용자에게 제공되는 자료를 참조하십시오.

본 설명서 앞부분의 도면을 참조하십시오. Macula 베이스 스테이션을 설치하려면 다음 단계를 따르십시오.

1. 본 설명서 앞부분의 안전 정보 섹션을 읽으십시오.
2. 플라이트케이스를 열고 삼각대를 꺼내십시오.
3. 삼각대 다리를 최대 길이까지 펼친 후 벌려서 움직이거나 부딪히거나 넘어질 우려가 없는 안전한 표면 위에 설치하십시오. 수평 조절 핸드휠(도면 1의 **A**)을 풀고 삼각대 헤드를 조정하여 삼각대 헤드 상단의 수평계(도면 1의 **B**) 기포가 중앙에 오도록 한 다음 수평 조절 핸드휠을 다시 조이십시오.
4. 도면 2를 참조하십시오. 모니터 지지대 **C**를 삼각대 헤드 상단의 스피곳 **D**에 고정하고 손나사를 조이십시오. 원하는 대로 지지대에서 모니터의 높이와 각도를 조정하십시오.
5. 도면 3을 참조하십시오. 제공된 모니터 케이블 번들을 사용하여 다음과 같이 모니터를 Macula 연결 패널에 연결하십시오.
  - 모니터의 USB 커넥터를 TOUCHSCREEN USB 포트에 연결하십시오.
  - 모니터의 HDMI 커넥터를 HDMI OUT 포트에 연결하십시오.
  - 모니터의 DC POWER 커넥터를 4-pin Monitor 12VDC/2A 커넥터에 연결하십시오.

- 마지막으로 베이스 스테이션 PSU 를 AC 주전원에 연결하고 전원 케이블을 연결 패널 하단의 장력 완화 클립(도면 3의 화살표 표시)에 고정하십시오.
6. 도면 4 를 참조하십시오. 팬 및 틸트 드래그 휠(화살표 표시)을 사용하여 팔로우스팟 움직임의 감쇠를 조정하십시오.
  7. 장착 브래킷과 함께 제공된 지침에 따라, 팔로우스팟 조준 리더 조명 기구로 사용할 조명 기구 전면에 해당 조명 기구용으로 설계된 장착 브래킷을 사용하여 Macula 카메라를 장착하십시오. Martin 에서 제공하는 카메라 장착 키트에 대한 자세한 내용은 [www.martin.com](http://www.martin.com) 을 참조하십시오.
  8. 카메라 장착 키트와 함께 제공된 설치 가이드의 지침에 따라 Macula 베이스 스테이션의 NDI 커넥터를 카메라와 함께 제공된 PoE 인젝터 장치에 연결하십시오. Macula 시스템의 모든 사용자 설명서 및 지침은 [www.martin.com](http://www.martin.com) 의 Macula 페이지에서 다운로드할 수 있습니다.
  9. Macula 베이스 스테이션 연결 패널의 EDMX 커넥터를 Art-Net 또는 sACN 조명 네트워크에 연결하십시오. 단일 조명 기구를 제어하는 경우 케이블을 해당 조명 기구의 Art-Net/sACN 커넥터에 직접 연결할 수 있습니다. 여러 개의 조명 기구를 제어하거나 조명 콘솔의 제어와 통합하는 경우에는 모든 Art-Net/sACN 신호가 통합 및 분배되는 네트워크 스위치로 케이블을 연결해야 합니다. 시스템 레이아웃 및 시스템 사용에 대한 자세한 내용은 [www.martin.com](http://www.martin.com) 의 Macula 페이지에 있는 자료를 참조하십시오.
  10. 모든 연결이 완료되면 Macula 베이스 스테이션 PSU 와 Macula PoE 인젝터를 100-240 VAC 주전원에 연결하고 시스템이 부팅될 때까지 기다리십시오.

## 시스템 작동

Macula 원격 팔로우스팟 시스템의 사용 및 유지 관리에 대한 지침이 포함된 자료는 [www.martin.com](http://www.martin.com)의 Macula 페이지를 참조하십시오.



Macula 시스템에는 전원 켜기/끄기 스위치가 없습니다. 시스템의 구성 요소는 AC 주전원에 연결되는 즉시 활성화됩니다. 시스템 전원이 켜지면 시스템에 연결된 조명 기구가 움직이거나 갑자기 밝은 빛을 낼 수 있으므로 이에 대비하십시오.

장비를 식히고 완전히 건조되었는지 확인한 후 보관 또는 운송을 위해 플라이트케이스에 넣으십시오.

## 유지보수

### 청소

청소하기 전에 베이스 스테이션과 삼각대의 전원을 분리하십시오. 모니터 화면은 약한 세제 용액을 적신 부드러운 천으로 닦아 청소하십시오. Macula 시스템의 커넥터나 장치를 물에 노출시키지 마십시오. 모든 품목이 완전히 건조되었는지 확인한 후 플라이트케이스에 넣으십시오.

### Macula 소프트웨어 업데이트

**중요!** 업데이트 중에는 베이스 스테이션의 전원을 끄지 마십시오. 그렇지 않으면 소프트웨어가 손상됩니다.

현재 설치된 소프트웨어 버전은 Martin Macula 소프트웨어 인터페이스에서 확인할 수 있습니다. 최신 Macula 소프트웨어는 [www.martin.com](http://www.martin.com)에서 다운로드할 수 있습니다. Macula 시스템의 소프트웨어는 연결 패널 하단의 USB 포트를 사용하여 USB를 통해 업데이트할 수 있습니다. 자세한 내용은

www.martin.com의 Macula 페이지에서 제공되는 자료를 참조하십시오.

## 서비스 및 수리

Macula 시스템 구성 요소 내부에는 사용자가 직접 정비할 수 있는 부품이 없습니다. 제품을 열지 마십시오.

Macula 시스템 사용자 설명서에 설명되지 않은 모든 서비스 또는 수리 작업은 Martin 공인 서비스 기술자에게 의뢰하십시오. 그러한 작업은 건강 또는 안전 위험을 초래할 수 있으므로 직접 수행하지 마십시오. 또한 제품의 손상이나 오작동을 유발할 수 있으며 제품 보증이 무효화될 수 있습니다.

설치, 현장 서비스 및 유지보수는 Martin Professional 글로벌 서비스 조직과 공인 대리점을 통해 전 세계적으로 제공되며, 이를 통해 제품 소유자는 제품의 수명 기간 전반에 걸쳐 최고 수준의 성능을 보장하는 파트너십 아래 Martin의 전문성과 제품 지식을 활용할 수 있습니다. 자세한 내용은 Martin 공급업체에 문의하십시오.

## 사양

제품의 전체 사양은 [www.martin.com](http://www.martin.com)의 Macula 페이지를 참조하십시오.

**경고:** 이 장비는 EN 55032의 Class A를 준수합니다. 주거 환경에서 이 장비는 무선 간섭을 일으킬 수 있습니다. 본 제품은 주거 환경에서 사용해서는 안 됩니다.

### FCC 준수

본 장비는 FCC 규정 제15부에 따라 시험을 거쳐 Class A 디지털 장치의 제한 사항을 준수하는 것으로 확인되었습니다. 이러한 제한 사항은 주거 환경에서 유해한 간섭으로부터 합리적인 보호를 제공하도록 설계되었습니다. 이 장비는 무선 주파수 에너지를 생성, 사용 및 방출할 수 있으며, 지침에 따라 설치 및 사용하지 않을 경우 무선 통신에 유해한 간섭을 일으킬 수 있습니다. 그러나 특정 설치 환경에서 간섭이 발생하지 않는다는 보장은 없습니다. 이 장비가 라디오 또는 텔레비전 수신에 유해한 간섭을 일으키는 경우(장비를 껐다 켜서 확인 가능), 사용자는 다음 조치 중 하나 이상을 통해 간섭을 해결해 볼 수 있습니다.

- 수신 안테나의 방향을 조정하거나 위치를 변경하십시오.
- 장비와 수신기 사이의 거리를 늘리십시오.
- 장비를 수신기가 연결된 회로와 다른 회로의 콘센트에 연결하십시오.
- 판매점이나 숙련된 라디오/TV 기술자에게 도움을 요청하십시오.

### 캐나다 간섭 유발 장비 규정 – Règlement sur le Matériel Brouilleur du Canada

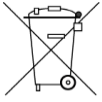
이 Class A 디지털 장비는 캐나다 간섭 유발 장비 규정의 모든 요구 사항을 충족합니다. Cet appareil numérique de la Classe A respecte toutes les exigences du Règlement sur le Matériel Brouilleur du Canada.

CAN ICES-003 (A) / CAN ICES-005 (A)

### EU 적합성 선언

본 제품에 대한 EU 적합성 선언문은 Martin 웹사이트([www.martin.com](http://www.martin.com))의 Macula 페이지에서 다운로드할 수 있습니다.

## 제품 폐기



Martin 제품은 해당되는 경우 WEEE(폐전기전자제품)에 관한 유럽 의회 및 유럽연합 이사회 지침 2012/19/EC를 준수하여 공급됩니다.

환경 보호에 동참해 주십시오! 본 제품의 수명이 다한 후에는 반드시 재활용하십시오.

Martin 제품의 지역별 폐기 방법에 대한 자세한 내용은 공급업체에 문의하십시오.

