

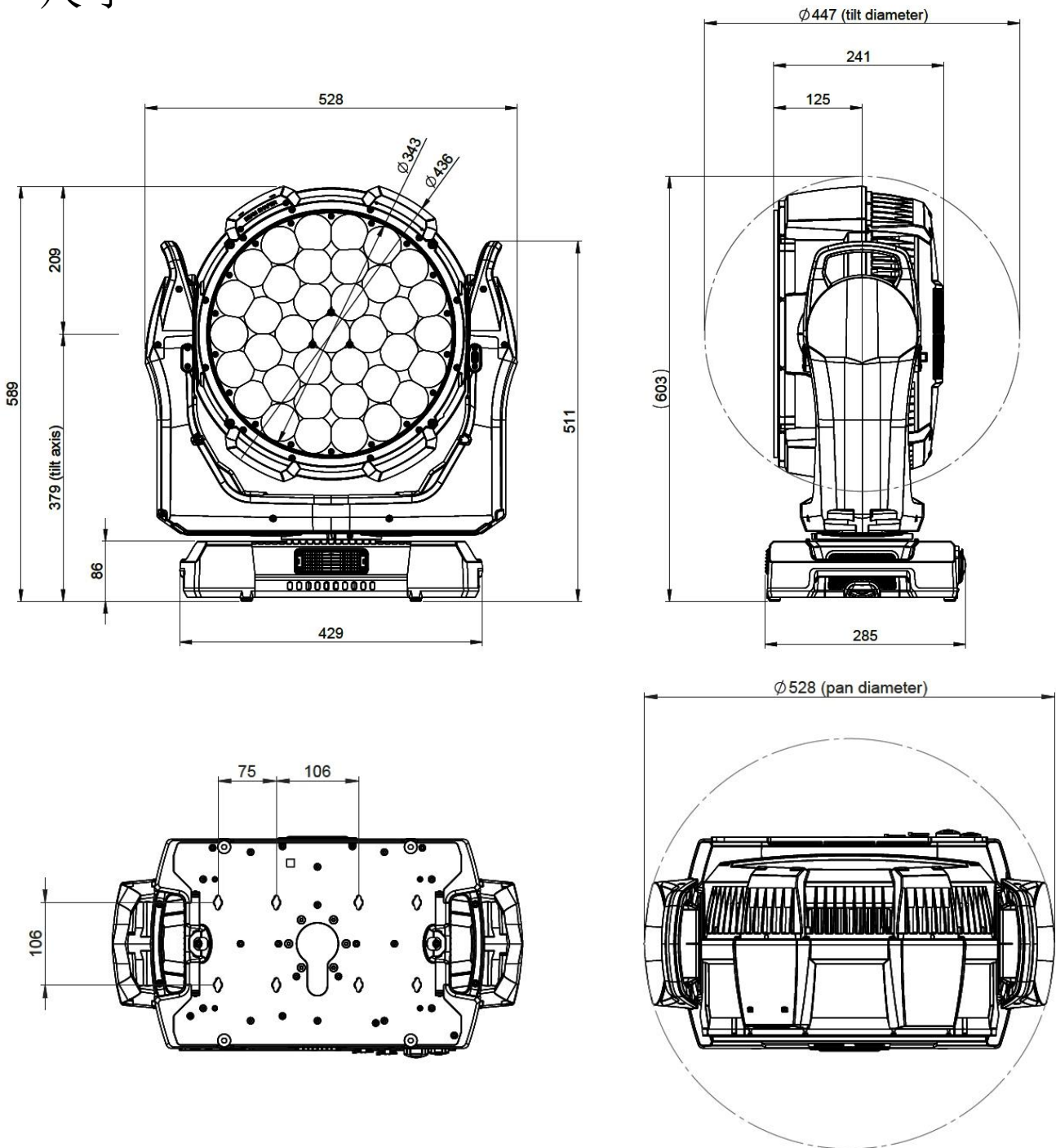
MAC Aura Raven XIP

安全和安装手册



Martin[®]

尺寸



所有尺寸均以毫米为单位

©2025-2026 HARMAN PROFESSIONAL DENMARK ApS. 保留所有权利。功能、规格和外观如有更改，恕不另行通知。HARMAN PROFESSIONAL DENMARK ApS 和所有关联公司均不对因使用、无法使用或依赖本文件中包含的信息而造成的任何伤害、损害、直接或间接损失、后果性损失或经济损失或任何其他损失承担责任。Martin 是 HARMAN PROFESSIONAL DENMARK ApS 在美国和/或其他国家/地区注册的注册商标。

HARMAN PROFESSIONAL DENMARK ApS, Olof Palmes Allé 44, 8200 Aarhus N, 丹麦
 HARMAN PROFESSIONAL, INC. 8500 Balboa Blvd., Northridge CA 91325, 美国

www.martin.com

MAC Aura Raven XIP 安全和安装手册，简体中文，修订版 C

目录

尺寸.....	2
安全信息.....	4
简介.....	9
包装和拆包	9
冷凝	9
在首次使用本产品之前	9
接通主电源	9
冷启动	9
概述.....	10
倾斜锁	10
物理安装.....	11
安装地点	11
安装环境	11
避免由其他光源造成的损害	11
将灯具放置在平坦的表面上.....	11
将灯具安装在桁架上	11
用安全缆绳固定	12
交流电源.....	13
在 100-120 V 的电压下将 灯具连接到链式布局中的电源	13
在 200-240 V 的电压下将 灯具连接到链式布局中的电源	13
连接电源	14
数据连接.....	14
维修和保养.....	15
维修模式	15
清洁	15
清洁空气过滤器	16
更换电池	16
润滑	17
规格和合规性.....	18

安全信息



警告！

在安装、供电、操作或维修本产品之前，请阅读本手册中的安全预防措施。

以下符号用于标识产品和本手册中的重要安全信息：



警告！

安全隐患。严重受伤或死亡的风险。



警告！

危险电压。致命或严重的触电风险。



警告！

火灾危险。



警告！

烧伤危险。高温表面。请勿触摸。



警告！

发出强光。



警告！

请参阅用户文档。



警告！按照 EN 62471 和 IEC/TR 62778 划分为风险组 2 产品（详情请参阅第 7 页上的“保护眼睛免受伤害”）。本产品可能发出有害辐射。可能对眼睛有害。请勿直视本产品的输出。放置产品时，应确保不会在小于 67.5 m (221.5 英尺) 的距离内长时间注视本产品。请勿使用光学仪器或任何可能聚焦光束的设备观察光输出。



如果未遵守本手册中的安全预防措施，MAC Aura Raven XIP 照明灯具存在因火灾和烧伤危险、触电和掉落而导致严重受伤或死亡的风险。



您可以按照灯具用户文档中的说明进行外部清洁和维修，但本《安全和安装手册》或灯具用户手册中未描述的任何维修操作都必须交由经授权的 Martin 维修技术人员处理。

MAC Aura Raven XIP 仅用作专业的舞台灯。不适用于居家或一般照明应用。在安装、供电、操作或维修灯具时，请遵守所有当地适用的法律、法规和条例。

确保按照 ANSI/ESTA E1.58-2017 的规定执行安装。该标准提供了有关在户外临时使用舞台和演播室照明设备的重要信息，如 NFPA 70 第 520.10 条所述，这些设备通电后由合格人员监督，且公众无法接触这些设备。在加拿大巡回演出时，必须在首次演出前取得相关部门的许可。始终遵守国家/地区和地方法规。

该灯具中包含的光源只能由 Martin® 维修部门或经授权的 Martin 维修合作伙伴更换。



只能按照用户文档中的说明安装、操作和维修 Martin 产品，否则可能会造成安全隐患或造成产品保修范围之外的损坏。

在安装、供电、操作或维修灯具之前，请阅读本手册。遵循安全预防措施并遵守本《安全和安装手册》、灯具用户手册中以及印在灯具上的所有警告。

本《安全和安装手册》及灯具用户手册的最新版本可从 Martin 网站 www.martin.com 的 MAC Aura Raven XIP 区域下载。在安装、操作或维修灯具之前，请查看 Martin 网站并确保您拥有该灯具的最新用户文档。文档修订见第 2 页的底部。

技术支持

如果您对如何安全安装或操作灯具有任何疑问，请联系 Harman 专业技术支持人员：

- 如需北美的技术支持，请联系 HProTechSupportUSA@harman.com
电话：(844) 776-4899
- 如需北美以外的技术支持，请联系您的全国分销商。



防触电

该灯具的侵入防护等级为 IP54，适用于 EN/IEC 地区（欧洲和其他国家/地区）。该灯具具有“潮湿位置”等级，适用于美国和加拿大。“潮湿位置”包括大多数没有遮盖物或防护罩的室外区域，或一些暴露于滴水或溅水的室内区域。

IP54/“潮湿位置”等级意味着灯具可以承受雨水、溅水、冷凝水等，但不能承受高压水射流。该灯具专为在任何天气条件下使用而设计，但不得暴露于存在大量水的人为环境中（例如喷泉、瀑布或淋浴）。有记录以来最极端的降雨量为每小时 400 mm（16 英寸）。该灯具的设计能够承受这种条件。喷泉、瀑布或淋浴可以产生更大的水量（每小时最多 15,000 mm（50 英尺））。该灯具的设计无法承受此类条件。

请勿将灯具浸入水中。

如果出现洪水等极端情况，请立即关闭灯具的电源。

请勿将灯具暴露在高压水射流下。

该灯具仅设计用于临时户外安装。将其永久安装在室外位置可能会加速老化，从而可能削弱其 IP54 等级。这将造成潜在的安全隐患和损坏风险。请勿将灯具用于永久的户外照明。

请勿将灯具安装在空气会侵蚀灯具材料的地方（例如，靠近大海或游泳池且空气中盐或氯含量高的地方）。

如果环境温度 (T_a) 降至 -10°C (14°F) 以下，请勿操作灯具。如果灯具上结冰，请勿在低于 5°C (41°F) 的环境温度下操作灯具。保护灯具免受冰雪侵害。结冰可能会导致灯具外壳变形，造成安全隐患。监控天气状况，如果预报或存在结冰危险，请采取所有适当的安全预防措施。

仅当连接到灯具的电缆上使用以下类型的连接器时，灯具的防护等级才为 IP54/“潮湿位置”：

- 用于电源输入插座的 Neutrik powerCON TRUE1 NAC3FX-W-TOP 连接器，
- 用于电源直通插座的 Neutrik powerCON TRUE1 NAC3MX-W-TOP 连接器，
- 用于 XLR (DMX, RDM) 数据插槽的 Neutrik TOP 系列 5 针锁定 XLR 连接器，以及
- 用于以太网 (Art-Net、sACN、Martin P3) 数据插槽的 Neutrik TOP 系列 etherCON 连接器。

仅使用这些类型的连接器，并且仅使用在防潮、防水和耐光照方面适合给定应用的电缆。

电源和数据连接器配有橡胶盖，可防止水进入其中。始终在所有未使用的连接器上安装橡胶盖。

Martin 推出的 MAC Aura Raven XIP Beamshaper 可选配件的防护等级为 IP20。在灯具正面安装 Beamshaper 配件后，会使灯具的 IP 等级从 IP54（仅灯具）降低至 IP20（灯具配合 Beamshaper）。使用 Beamshaper 配件时，请确保灯具仅安装在适合该较低 IP20 防护等级的环境中。

在要求 IP54/“潮湿位置”等级的位置，请勿将连接面板朝上安装。

支撑电缆线路的重量。请勿让一段电缆垂挂在连接器上。

对电缆进行布线，确保电缆从下方连接到连接器。必要时建立“滴水环”（参见右图）。通过这种布置，在重力的作用下，任何冷凝水或水滴都会远离连接器。

该灯具接受 100-240 V（标称值）、50/60 Hz 交流电。请勿将灯具连接到此范围内之外的主电源。

灯具的最大总功耗为 1120 W。

灯具消耗的最大总电流为：

- 连接到 100-120 V 的交流主电源时为 11.3 A
- 连接到 200-220 V 的交流主电源时为 5.6 A
- 连接到 230-240 V 的交流主电源时为 4.8 A

如果最大电流消耗超过用于供电的任何电缆或连接器的电气额定值，请勿将设备或互连的设备菊花链连接到电源。

在将任何设备连接到灯具的电源直通插座之前，请检查以链式方式连接到电源的所有设备的最大电流消耗。整个链（包括链中第一个设备）的电流消耗加在一起时，总电流不得超过最大值 16 安培。

如果使用电源直通插座将电源从一个灯具中继到另一个灯具，请遵守以下安全限制，否则可能会造成火灾和触电的风险：

- 为灯具提供 100 V 至 120 V 的主电源时，请勿将 MAC Aura Raven XIP 灯具连接到灯具的主电源直通/输出插座。在此主电源电压范围内运行时，请勿将任何电流消耗超过 4.7 A 的设备连接到灯具的主电源直通/输出插座。
- 为灯具提供 200 V 至 220 V 的主电源时，互连链中相互连接的 MAC Aura Raven XIP 灯具总共不应超过两（2）个。
- 为灯具提供 230 V 至 240 V 的主电源时，互连链中相互连接的 MAC Aura Raven XIP 灯具总共不应超过三（3）个。

当主电源首次以 230 V、50 Hz 交流电施加到灯具时，灯具在前 10 毫秒内消耗 17.0 A 的典型半周期 RMS 浪涌电流。

电源直通插座的电压和频率与施加在电源输入插座上的电压和频率相同。

要将灯具连接到主电源，必须首先取得 12 AWG 或 2.5 mm² 的电源输入电缆，该电缆的额定电流为 16 A，且额定温度适应安装环境。在美国和加拿大，电缆必须取得 UL 认证，且类型为 SJTW 或同等类型。在欧盟，电缆类型必须为 H05RN-F、H07RN-F 或更高等级。Martin 提供配有正确连接器的合适电缆。

确保灯具通过电源输入电缆与地面进行电气连接（接地）。请勿通过去除外壳上的保护涂层或松开螺丝，来与灯具底座建立单独的接地连接。

仅使用符合当地建筑和电气规范、并且具有过载和接地故障保护的主电源。

用于为灯具供电的插座或外部电源开关必须位于灯具附近，并且易于触及，以便可以轻松断开灯具与电源的连接。

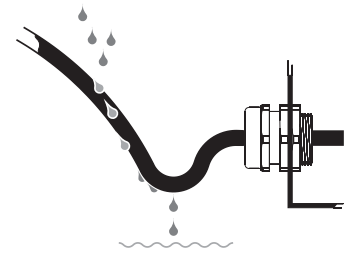
在进行任何安装、清洁或保养工作之前以及不使用灯具时，断开灯具与交流电源的连接。

如果电源插头或任何密封件、盖子、电缆或其他组件损坏、有缺陷、变形、有进水迹象或出现过热迹象，请立即断开灯具的电源。在维修完成之前，请勿重新通电。

在使用灯具之前，请检查所有配电设备和电缆是否处于完好无损，并符合所有连接设备的电气要求。

除非灯具用户文档中另有说明，否则不要从灯具上拆下任何盖子。

灯具包含一些能够触及到的组件，在灯具接通电源后，这些组件会带上高压，并且在断开电源后保持高压状态长达五分钟。断开电源后至少等待五分钟，然后再打开灯具的任何盖子。



滴水环

仅在干燥的位置和干燥条件下打开盖子并对内部组件进行维修。

为防止形成接地回路以及出于安全考虑，灯具的 DMX 和以太网收发器采用隔离/SELV 方式。请勿在海拔超过 2000 m (6570 英尺) 的地点使用本设备。



防止烧伤和火灾

如果环境温度 (T_a) 超过 40° C (104° F)，请勿操作灯具。

在使用过程中，灯具的外部会变热。在灯具工作 5 分钟后，预计表面温度将达到 80° C (176° F)。最高稳态表面温度也为 80° C (176° F)。避免人员和材料与表面接触。

在处理灯具之前，让灯具冷却至少 15 分钟。

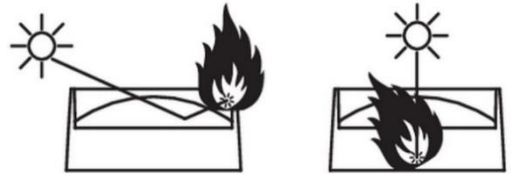
确保易燃材料远离灯具。确保所有可燃材料（例如织物、木材、纸张）与灯具保持至少 0.2 m (8 英寸) 的距离。

确保灯具周围有自由和畅通的气流。在风扇和通风口周围至少留出 0.5 m (1.7 英尺) 的间隙。

请勿使用灯具照亮灯具 2.5 m (8.2 英尺) 范围内的表面。

请勿将滤光片、遮罩或其他材料粘贴到任何光学元件上。

参见右图。灯具的镜头会将太阳光线聚焦于灯具内，产生火灾和损坏的风险。请勿将灯具正面以任何角度暴露在阳光或任何其他强光源下，即使是几秒钟也不行。确保灯头不会朝向太阳和任何其他潜在的强光源，即使灯具未在使用中也是如此。

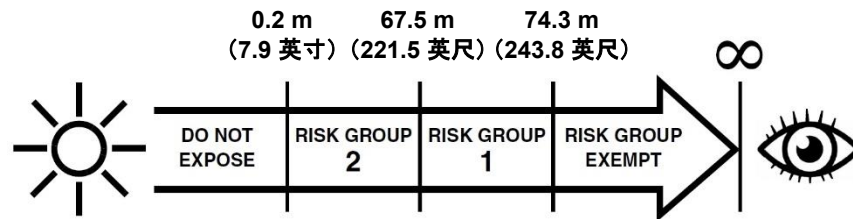


请勿尝试绕过恒温开关或保险丝。



保护眼睛免受伤害

按照 EN 62471 和 IEC/TR 62778，该灯具划分为风险组 2。该灯具会发出可能有害的光辐射。在最坏的情况下，根据 EN 62471 和 IEC/TR 62778，该灯具属于如下所示的风险组类别：



当距离灯具小于 0.2 m (7.9 英寸) 时，光输出可能会对眼睛或皮肤造成伤害，因为暴露于光输出的人的自然保护性反应（眨眼反射和对皮肤不适的反应）来不及做出保护。当距离灯具超过 0.2 m (7.9 英寸) 时，自然保护性反射通常可以防止光输出可能造成的眼睛和皮肤损伤危害。

放置灯具时，应确保在距离灯具小于 0.2 m (7.9 英寸) 的范围内不会有人暴露在灯具的光输出下，并且在距离灯具小于 67.5 m (221.5 英尺) 的范围内预期不会出现长时间注视光输出。

不要直视灯具的光输出。

不要使用放大镜、望远镜、双筒望远镜或类似的光学仪器来观察光输出，因为这些仪器可能会聚焦光输出。

当产品突然亮起时，确保人们不会直视灯具正面。当接通电源、产品接收到控制信号或选定某些控制菜单项时，灯具可能会突然亮起。

不使用灯具时，应始终断开灯具的电源。

提供充足的环境光照条件，以减小在灯具上或附近工作的任何人员的瞳孔直径。



保护免受伤害

灯具重 28.8 kg (63.5 lbs.)，不包括索具硬件。

使用灯具时，灯具必须：

- 固定在安全、稳定的结构上，例如索具桁架，或
- 立于稳定的水平表面上，不会有绊倒或掉落的风险。

只能按照本手册中的说明安装灯具。

灯具安装后不可移动。

确保使用的所有支撑结构和硬件能够承受的重量上限至少是其要支撑重量的六 (6) 倍（如果当地适用法规要求，应能够承受更大的重量）。

确保所有索具硬件（索具夹具、欧米茄支架等）完好无损，其能够承受的重量已获得 TÜV 等专业机构的认证，并符合所有当地适用的法规。

确保所有支撑结构和索具硬件都适合安装环境，并且在所有天气和温度条件下都是安全的。监控天气状况，如果预报或存在风险，请采取所有适当的安全预防措施。

如果灯具悬挂在索具结构上，请使用两个索具夹具和欧米茄支架将灯具固定到桁架或类似支架上。请勿试图只使用一个索具夹具将灯具悬挂起来。请勿使用安全缆绳作为主要支撑手段。

将灯具以任何方向（垂直悬挂且头部朝下的情况除外）夹紧到桁架或其他支撑结构上时，请使用半耦合器型索具夹具。请勿使用 G 型夹具、快速触发夹具或任何其他类型的夹具，这些夹具在紧固时不能完全环绕支撑结构。

如果本产品存在因主要连接方式失效而可能造成伤害或损坏的风险，请按照本用户手册中的说明使用牢固固定的安全缆绳将其固定，安全缆绳能够在产品掉落时拉住产品。确保用于辅助连接的所有安全缆绳都完好无损，其能够安全承受的重量已获得 TÜV 等专业机构的认证，并且符合所有当地适用的法规。

尽可能消除安全缆绳上的松弛（例如，在索具桁架的弦杆上多绕几圈）。确保在主要固定方式失效时，在安全缆绳拉住灯具前，灯具的下落幅度不超过 20 cm (8 英寸)。

如果安全缆绳连接点变形，请勿悬挂灯具。让 Martin 的授权服务合作伙伴修理灯具。

在灯头周围留出足够的间隙，确保灯具移动时不会与物体或其他灯具碰撞。

检查所有外盖和索具硬件是否牢固固定。

安装、维修或移动灯具时，始终封锁工作区域下方的通道，并在稳定的平台上工作。确保消除因零件、工具或其他材料掉落造成伤害的风险。

请勿在盖子、防护罩或任何光学元件缺失或损坏的情况下操作灯具。

请勿通过灯头提起或搬运灯具。仅通过底座支撑灯具。

如果灯具运作出现问题，请立即停止使用灯具并断开其电源。请勿尝试使用明显损坏的灯具。

请勿以灯具用户文档中未描述的任何方式修改灯具。仅安装由 Martin 提供或批准的灯具零件和配件。

将本手册中未描述的任何维修操作转交给 Martin 维修部门或 Martin 授权维修合作伙伴。

简介

感谢您选择 Martin® 的 MAC Aura Raven XIP 摇头照明灯具。

本《安全和安装手册》随灯具一起提供。其中介绍了有关灯具安装和维修以及连接主电源的详细信息。

《MAC Aura Raven XIP 用户手册》包含建立连接以控制数据、设置、控制和监控灯具的完整说明，该手册可从 Martin 网站 www.martin.com 的 MAC Aura Raven XIP 区域下载。如果您在查找此文档时遇到任何困难，请联系您的 Martin 供应商寻求帮助。

在安装、操作或维修 MAC Aura Raven XIP 之前，请查看 Martin 网站 www.martin.com 的灯具区域，并确保您拥有该产品的最新用户文档。

灯具的用户文档中并未包含所有的产品规格。您可以在 Martin 网站的 MAC Aura Raven XIP 区域找到灯具的完整规格。在线规格中包含的信息可助您订购电缆、航空箱灯配件。

灯具随附本《安全和安装手册》以及用于将索具夹具固定在灯具底座上的两个 Martin 欧米茄支架。

包装和拆包

让灯具冷却 30 分钟，然后将其包装至航空箱或包装中以储存或运输。如果灯具潮湿，请用柔软的干布擦拭灯具，接着接通电源直至灯具彻底干燥，然后再进行包装。这样可以避免潮湿导致的损坏和霉菌。

如果您将灯具从寒冷的环境移至温暖的环境，请从航空箱或包装中取出灯具，并在接通电源之前至少等待两个小时让灯具适应环境条件。这有助于避免内部冷凝造成的损坏。

冷凝

在室外（尤其是温度变化较大和/或湿度较高的地方）使用灯具时，建议您始终保持灯具通电，以防止灯具内部产生冷凝水。但是，如果随后将通电 6 个小时，则可以将灯具断电长达 18 个小时。

在首次使用本产品之前

1. 请查看 Martin 网站 www.martin.com 上的支持页面，了解灯具的最新用户文档和技术规格。Martin 用户手册的修订版本由内封面底部的修订字母标识。
2. 在安装、操作或维修灯具之前，请阅读第 4 页上的“安全信息”。
3. 在使用灯具之前，请拆开包装并确保没有运输损坏。请勿尝试操作损坏的灯具。
4. 检查本地电源的电压和频率是否与灯具的主电源要求相符。
5. 要么将灯具的电源输入电缆硬接到交流电源上，要么按照本手册中的说明在电源输入电缆上安装适用于本地电源插座的电源插头（线帽），然后将电缆连接到交流电源插座。如果需要制作电源线，请仅使用本手册中指定的电缆和连接器。

接通主电源

灯具没有开/关开关。一旦在电源输入连接器上施加交流电源，灯具就会进入工作状态。做好准备，以应对灯头突然移动和灯具突然发出强光。

每次为灯具通电时，会将所有效果和功能重置为其原始设置。重置通常需要大约 35 秒。

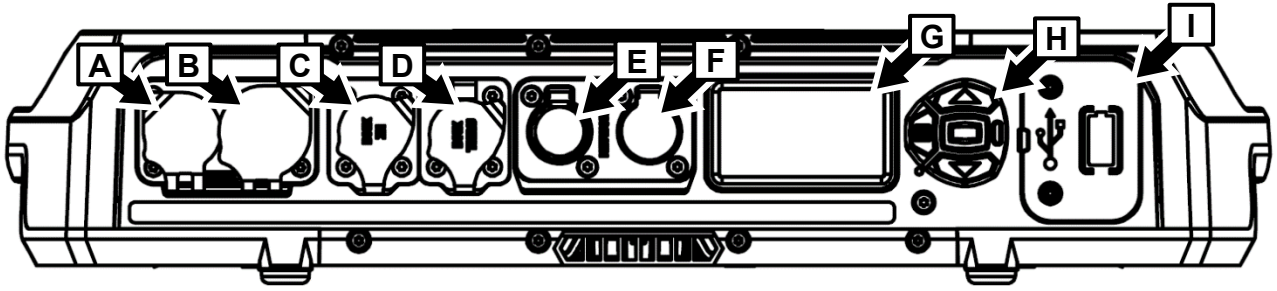
冷启动

在 +5° C (41° F) 及以下时，灯具以冷启动模式启动。在此模式下，某些电机的电流会增加，重置速度会下降。这确保灯具可以安全重置而不会丢失任何步数。成功重置后，灯具将保持冷启动模式，直到预热完毕。在冷启动模式下，灯具的噪音会略有增加。某些效果的响应速度比正常情况下慢。

一旦内部温度达到约 20° C (68° F)，灯具就会退出冷启动模式。

要尽快预热灯具，请将 LED 输出设置为全强度。

概述



- | | |
|---|---|
| A - 交流电源输入（接受 Neutrik powerCON TRUE1 TOP 或兼容连接器） | E - 控制数据以太网端口 A 输入/输出 |
| B - 交流电源输出/直通（接受 Neutrik powerCON TRUE1 TOP 或兼容连接器） | F - 控制数据以太网端口 B 输入/输出 |
| C - DMX 数据输入（5 针锁定公头 XLR） | G - 控制面板显示屏（包括用于 NFC 接口的天线） |
| D - DMX 数据输出/直通（5 针锁定母头 XLR） | H - 控制按钮 |
| | I - CR123A 锂电池和 USB-C 端口的盖子（端口可与配件选项一起使用） |

倾斜锁

例如，灯具的轭架上有一个倾斜锁（见右图），可在维修期间使用。

在 Martin 航空箱中运输 MAC Aura Raven XIP 之前无需释放倾斜锁，但灯头必须处于竖直位置以贴合飞行箱填充物。



物理安装



警告！在安装灯具之前，请阅读第 4 页上的“安全信息”。

为了避免在安装相邻的 MAC Aura Raven XIP 灯具时发生灯头碰撞，灯具之间的中心到中心距离应至少为 540 mm (21.3 英寸)。

Martin 可提供适合与灯具一起使用的安装硬件，例如索具夹具和安全缆绳（请参阅 Martin 网站 www.martin.com 上 MAC Aura Raven XIP 产品页面中的产品规格）。

安装地点

MAC Aura Raven XIP 专为永久或临时室内使用或临时室外使用而设计。防护等级为 IP54/“潮湿位置”的灯具可以承受雨水和溅水，但不能承受高压水射流或浸入水中。

请注意，安装 Martin 的 Beamshaper 可选配件会将灯具的 IP 等级降低至 IP20。使用 Beamshaper 配件时，请确保灯具仅安装在适合该较低 IP20 防护等级的环境中。

将灯具固定在安全的结构或表面上，或将其放在灯具不会移动或翻倒的表面上。如果将灯具安装在灯具掉落可能造成伤害或损坏的位置，请按照本手册中的说明，使用牢固固定的安全缆绳固定灯具，以在主要固定方法失效时固定住灯具。

安装环境

该灯具结构坚固，能够临时承受户外条件。但是，其并非为在极端环境中使用而设计，例如空气中盐、氯、酸或其他侵蚀性物质的含量高。暴露在此类的恶劣环境条件下可能会导致产品损坏，而这不在产品保修范围内。如果灯具接触到盐等，请用纯净水仔细冲洗。

该灯具按照 IP54 标准设计和测试。这意味着灯具是防尘的，但不能完全防尘。虽然不能完全防止灰尘进入，但进入的灰尘量不足以影响灯具的安全运行。如果灯具用于多尘或多沙的环境中，使用后需要清洁。

避免由其他光源造成的损害

请勿将其他照明灯具的光输出指向 MAC Aura Raven XIP，因为强光可能会损坏显示屏。

将灯具放置在平坦的表面上

只要不存在灯具造成阻碍或被撞倒的风险，就可以将灯具放置在坚硬、固定、平坦的水平表面上。确保表面可以安全承受其所支撑的所有物体的重量，包括灯具的任何动态负载。

如果将灯具安装在灯具掉落可能造成伤害或损坏的位置，请按照本章中的说明，使用牢固固定的安全缆绳固定灯具。

将灯具安装在桁架上

灯具能够以任何方向夹至桁架或类似的索具结构上。使用完全环绕桁架弦杆或管状支撑的半耦合器型夹具（见右图）。

如果将灯具安装在室外，安装时应避免连接面板朝上。确保电缆连接灯具时位于灯具下方，必要时可在电缆中建立“滴水环”。检查所有索具硬件是否适合户外使用。

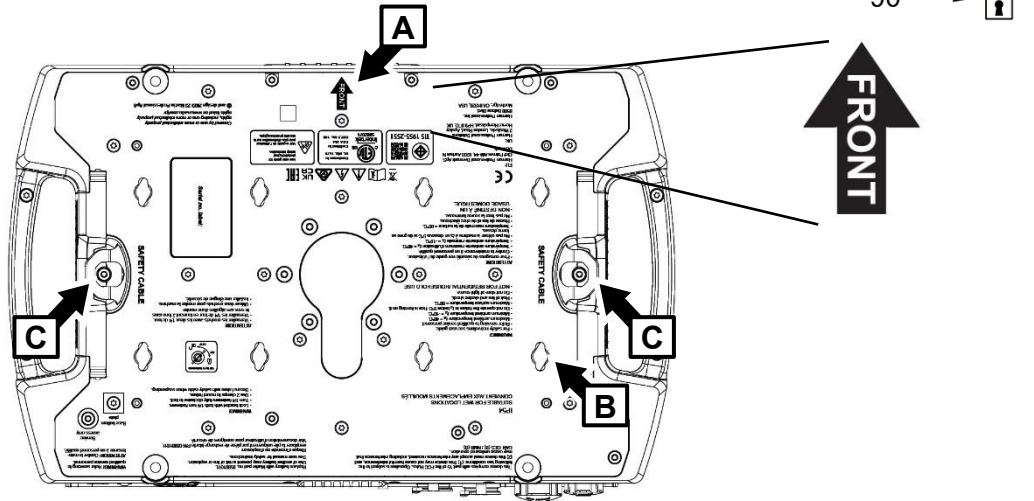
要将灯具夹至桁架上，请执行以下操作：

1. 检查索具结构的承重上限是否至少是其上要安装的所有灯具和设备重量的六倍（如果当地适用法规要求，应能够承受更大的重量）。
2. 封锁工作区域下方的通道。



半耦合器夹具

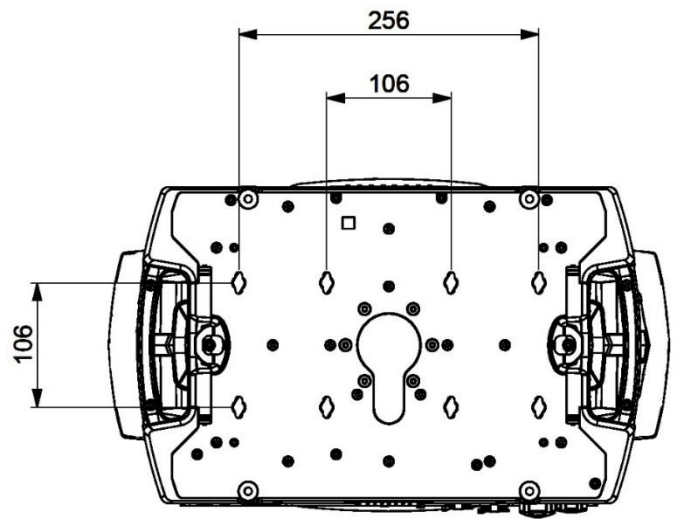
3. 灯具配有两个欧米茄型支架。将完好无损且获准能够承受其所要支撑的重量的半耦合器型索具夹具牢固固定在每个支架上。使用带有自锁螺母的强度等级最低为 8.8 的 M12 螺栓。
4. 将两个欧米伽支架（配有索具夹具）固定到灯具底座上，方法是将每个支架的直角回转紧固件锁定到灯具底座上的两个插座中（参见下图中的 B）。支架的间距必须均匀。如右图所示，将直角回转紧固件旋转整整 90° 以将其锁定。



5. 注意标有 FRONT（前部）的箭头的位置（参见上图中的 A）。从稳定的平台上工作，将灯具悬挂在桁架上，并将两个索具夹具固定在桁架上，使 FRONT（前部）标记指向要照亮的主要区域。
6. 按照以下说明使用安全缆绳固定夹具。
7. 确保灯头在整个平移和倾斜范围内移动时不会与其他灯具或物体发生碰撞。

用安全缆绳固定

1. 取得经批准可承受灯具重量的安全缆绳。
2. 将缆绳固定到灯具底部的其中一个安全缆绳连接点（参见上图中的 C），方法是将其环绕在连接点上，或者将竖钩夹固定在连接点上。请勿使用灯具的手柄作为安全缆绳的连接点。
3. 尽可能消除安全缆绳上的松弛（例如，将缆绳环绕桁架弦杆），然后将其固定到安全的锚固点。
4. 确保当主要连接失效时安全缆绳能够支撑灯具。



底座直角回转插座

交流电源



警告！在将灯具连接到交流电源之前，请阅读第 4 页上的“安全信息”。

灯具具有自动调节电源，可接受 100-240 V、50/60 Hz 的交流电源。请勿将任何其他电压或频率的交流电源应用到灯具上。



灯具的最大电流消耗如下：

- 100-120 V 交流电：11.3 A
- 200-220 V 交流电：5.6 A
- 230-240 V 交流电：4.8 A

典型的半周期 RMS 浪涌电流：230 V、50 Hz 交流电时为 17.0 A。

典型接地漏电流：0.7 mA。

灯具需要一根带有 IP65 等级 Neutrik powerCON TRUE1 NAC3FX-W (TOP) 或同等母头电缆连接器的电源输入电缆以用于交流电源输入。电缆必须符合第 5 页“防触电”中列出的要求。Martin 可以提供已安装连接器的合适输入电缆，其长度为 1.5 m (4.9 英尺)，以及松散的输入连接器（参见 Martin 网站 www.martin.com）。

如果您想永久安装灯具，可以将其硬接线到建筑电气装置上。或者，如果您在电源输入电缆上安装了合适的电源插头，则可以将其连接到本地电源插座。安装电源插头时，请按照插头制造商的说明按照下表中的颜色编码指南连接电源线中的电线：

	火线或 L	零线或 N	地线或 ⊕
美国体系	黑色	白色	绿色
欧盟体系	棕色	蓝色	黄色/绿色

如果您需要在电源线上安装 Neutrik powerCON TRUE1 (TOP) 或同等 IP65 等级的连接器，请遵循连接器制造商的说明（通常发布在制造商的网站上或随产品附带），同时遵守上述颜色编码指南。

在 100-120 V 的电压下将 MAC Aura Raven XIP 灯具连接到链式布局中的电源

如果您为灯具提供 100-120 V 交流电源，请勿将任何其他 MAC Aura Raven XIP 灯具连接到灯具连接面板上的主电源输出/直通插座。请勿将任何设备连接到消耗超过 4.7 A 的电源输出/直通插座。

在 200-240 V 的电压下将 MAC Aura Raven XIP 灯具连接到链式布局中的电源

通过菊花链形式，您最多可以将两 (2) 个灯具连接到 200-220 V 的主电源，最多可以将三 (3) 个灯具连接到 230-240 V 的主电源，如下所示：

1. 获取 12 AWG / 2.5 mm² 电源输入电缆和 12 AWG / 2.5 mm² 电源继电器电缆（可从 Martin 获得 - 请访问 Martin 网站 www.martin.com）。
2. 通过将灯具以菊花链形式连接到电源，将主电源输出/直通插座连接到主电源输入插座，将主电源从一个灯具传送到另一个灯具。这种菊花链在 200-220 V 下总共最多可以包含两 (2) 个灯具，或者在 230-240 V 下总共最多可以包含三 (3) 个灯具。

如果您为灯具提供 200–240 V 的交流电源，请勿将任何电流超过 10.4 A 的设备（或设备链）连接到第一个灯具的主电源输出/直通插座。

如果您以菊花链方式将两个或三个灯具连接到电源，建议您从受 C 型 MCB（微型断路器）保护的电路中获取电源。这将避免断路器由于浪涌电流而不必要地跳闸。

连接电源

将 IP65 电源输入电缆连接器中的键与连接面板上主电源输入连接器中的键槽对齐，插入连接器并顺时针旋转，将灯具连接到交流电源。逆时针扭转电缆连接器并将其从连接面板上取下以断开连接。

虽然主电源连接器支持热插拔，但如果方便的话，比较好的做法是在连接或断开灯具之前关闭电源输入电缆的电源。

灯具没有开/关开关。一旦在电源输入连接器上施加电源，灯具就会进入工作状态。做好准备，以应对接通电源后灯头突然移动和灯具突然发出强光。

数据连接

有关连接灯具以控制数据的完整详细信息，请参阅可从 www.martin.com 下载的《MAC Aura Raven XIP 用户手册》。

仅对数据链路使用 S/UTP、SF/UTP、S/STP 或 SF/STP 类型的屏蔽双绞线以太网电缆。电缆必须达到 Cat 5e 或更高等级。电缆屏蔽必须与连接器外壳进行电气连接，并且数据链路上的其他设备也必须支持屏蔽连接。

维修和保养



警告！在维修灯具之前，请阅读第 4 页上的“安全信息”。

对于本手册或灯具用户手册中未描述的任何维修或修理操作，请交由授权的 Martin 维修技术人员处理。请勿自行尝试进行此类操作，因为这样做可能会带来健康或安全风险。这也可能导致损坏或故障，并可能导致产品保修失效。LED 光源不可由用户更换。

Martin 专业全球维修机构及其授权代理商可在全球范围内提供安装、现场维修和保养，使所有者能够通过合作获得 Martin 的专业技术和产品知识，从而确保产品的整个生命周期内保持最高性能水平。请联系您的 Martin 供应商了解详细信息。

用户必须定期清洁 MAC Aura Raven XIP 以保持最佳性能和冷却效果，并按照本章所述从底座上拆下空气过滤器进行检查和清洁。用户可以按照本章所述更换灯具的 3 伏锂电池。用户可以使用 Martin 的固件（灯具软件）和灯具用户手册中的说明（可从 Martin 网站 www.martin.com 下载）通过灯具的 DMX 数据输入端口、以太网端口或 USB-C 端口上传固件。最后，用户可以按照 Martin 的说明安装或卸下可安装至灯具 USB 端口上的可选无线 DMX 配件。灯具上的所有其他服务操作均须由 Martin、其认可的维修代理或经过培训且合格的人员使用灯具的官方 Martin 维修文档来执行。

Martin 的政策是采用最严格的校准程序并使用最优质的材料，以确保最佳性能和最长的组件寿命。然而，光学元件在产品的使用寿命内会受到磨损，导致在数千小时的使用过程中颜色逐渐发生变化。磨损程度在很大程度上取决于操作条件和环境，因此无法准确说明性能是否受到影响以及影响程度。然而，如果光学元件的特性在长时间使用后受到磨损的影响，或者您要求灯具在非常精确的光学和颜色参数范围内运行，则最终可能需要更换光学元件。

维修模式

当灯具名称出现在显示屏上并且打开灯具电源时立即按下 MENU 和 ENTER 按钮将使灯具进入维修模式，在此模式下平移和倾斜电机将被停用并且显示屏上会出现 SERV。要使灯具退出维修模式，请关闭电源，然后重新正常打开电源。

《MAC Aura Raven XIP 用户指南》（可从 www.martin.com 上的 MAC Aura Raven XIP 页面下载）提供了灯具控制面板中菜单的完整详细信息。

清洁

重要！过多的灰尘、烟雾液和颗粒积聚会降低性能，导致过热并损坏灯具。因清洁或维护不当而造成的损坏不在产品保修范围内。

必须定期清洁前玻璃以优化光输出，并且必须拆下空气过滤器进行检查和清洁。照明灯具的清洁时间表因操作环境而有很大差异。因此，无法指定灯具的精确清洁间隔。可能导致需要频繁清洁的环境因素包括：

- 使用烟雾机或烟雾机。
- 高气流速率（例如，在空调通风口附近）。
- 存在香烟烟雾。
- 空气中的灰尘（例如来自舞台效果、建筑结构和配件、或户外活动的自然环境）。

如果存在这些因素中的一个或多个，请在设备运行期间的前 100 小时内进行检查，看看是否需要清洁。每隔一段时间再检查一次。此程序将使您能够评估您特定情况下的清洁要求。如有疑问，请咨询您的 Martin 经销商，了解合适的保养时间表。

清洁时仅需轻轻用力，并在干净、光线充足的区域进行工作。请勿使用任何含有溶剂或研磨剂的产品，因为它们可能会导致表面损坏。

要清洁灯具，请执行以下操作：

1. 断开灯具的电源，让其冷却至少 15 分钟。
2. 用真空吸尘器吸走或低压缩空气轻轻吹掉灯具外部和通风口的灰尘和松散颗粒。用螺丝刀固定冷却风扇叶片，可以在施加真空或气流时，防止叶片因旋转过快而受损。

3. 使用加少量清洁剂的温水以及洗车用的软布、海绵或软刷清洁表面。不要用力擦拭玻璃表面：轻轻反复按压即可去除颗粒。使用柔软、干净、不起毛的布擦干或使用低压压缩空气吹干。使用沾有玻璃清洁剂或蒸馏水的无味纸巾或棉签清除粘附的颗粒。
4. 清洁后，用柔软的干布擦拭灯具。我们建议您对灯具短暂通电，使其稍微预热并完全干燥，然后再将其存放起来。

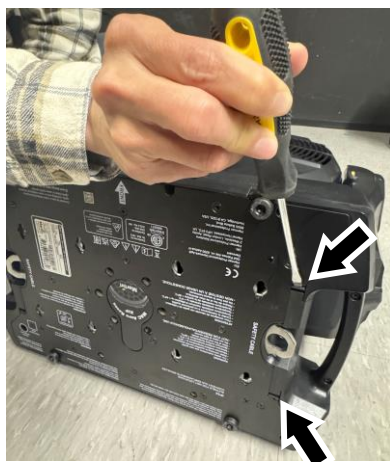
清洁空气过滤器

MAC Aura Raven XIP 灯具底座有两个金属丝网空气过滤器。

底座空气过滤器

要维修底座空气过滤器，请执行以下操作：

1. 参见下图。对于两个空气过滤器中的每一个，推一下空气过滤器盖固定夹（箭头所示）以将其松开，然后从底座上取下过滤器。



2. 使用软刷和/或低压压缩空气清除每个过滤器上的灰尘。用温肥皂水去除油脂。您可以在家用洗碗机中清洗过滤器，最高温度为 50° C (122° F)，建议使用短循环。
3. 仔细擦干每个过滤器，然后将其推回底座的凹槽中，直到两个固定夹锁定到位。确保过滤器牢固固定。

更换电池

警告！更换电池之前，请断开灯具与交流电源的连接。请勿尝试给电池充电，否则可能会造成火灾或爆炸的危险。

MAC Aura Raven XIP 配有不可充电 3 伏锂电池，当灯具未连接到交流电源时，该电池可为控制面板和显示屏供电。如果电池电量耗尽，则必须更换。请勿尝试给电池充电。

电池位于灯具底座控制面板旁边的 USB 端口/电池仓盖后面。如果安装了无线 DMX 模块附件，则电池位于该模块后面。

要更换电池，请执行以下操作：

1. 订购 Martin P/N 05801011 (CR123A, 3 V 锂电池)。
2. 断开灯具与交流电源的连接，让其冷却。
3. 参见右图。从黑色 USB 端口/电池仓盖的孔中 (箭头所示) 取下两个 Torx10 螺丝。
4. 用一字螺丝刀小心地将盖子从灯具底座上撬开。注意不要损坏密封件。
5. 参见右图。电池位于黄色橡胶盖后面。拉开电池仓的黄色盖子并取出旧电池。
6. 插入新的 CR123A 电池，注意正确的电池极性 (正极朝上，朝向灯头)。
7. 将黄色橡胶盖重新安装在电池仓上。检查 USB 端口/电池仓上的黑色盖子 (或无线 DMX 模块，如果使用) 的密封状况。密封必须完好无损。如果密封不良，请联系您的 Martin 供应商进行更换。安装盖子 (或模块)，用两颗螺丝将其固定到位。在重新接通电源之前，请检查盖子是否已牢固合上。
8. 负责任地处置用过的电池：送至授权的废物回收和处置中心。



润滑

正常情况下，MAC Aura Raven XIP 不需要润滑。如有必要，Martin 维修合作伙伴可以检查活动部件，并重新涂抹长效特氟龙基润滑脂。

规格和合规性

有关完整的产品规格，请参阅 Martin 网站 www.martin.com 上的 MAC Aura Raven XIP 区域

FCC 合规性

本设备已经过测试，符合 FCC 规则第 15 部分关于 B 类数字设备的限制。这些限制旨在为住宅设施提供合理的保护，使其免受有害干扰。本设备会产生、使用并辐射射频能量，若未按照说明安装和使用，可能会对无线电通信造成有害干扰。但是，不能保证在特定的设施中不会发生干扰。如果本设备确实对广播或电视接收造成有害干扰（可通过关闭和打开设备来确定），建议用户尝试通过以下一种或多种措施来消除干扰：

- 重新调整接收天线的方向或者重新摆放接收天线。
- 增加设备和接收器之间的距离。
- 将设备连接到与接收器连接的电路不同的插座中。
- 向经销商或经验丰富的广播/电视技术人员寻求帮助。

FCC 供应商的符合性声明

该设备符合 FCC 规则第 15 部分。操作受以下两个条件的约束：

- 此设备可能不会造成有害干扰。
- 此设备必须能够承受收到的任何干扰，包括可能导致意外操作的干扰。

加拿大干扰源设备规范 — *Règlement sur le Matériel Brouilleur du Canada*

这款 B 类数字设备符合《加拿大干扰源设备规范》的所有要求。*Cet appareil numérique de la classe B respecte toutes les exigences du Règlement sur le Matériel Brouilleur du Canada.*

CAN ICES (B) / NMB (B)

欧盟符合性声明

Harman Professional, Inc. 在此声明，设备类型 MAC Aura Raven XIP 符合以下规定：欧盟有害物质限制 (RoHS2) 重订指令 2011/65/EU 重订及 2015/863 修正案修订；欧洲无线电设备指令 (RED) 2014/53/EU。

类型：NFC 标签

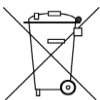
频率：13.56 MHz

您可以从 Martin 网站 www.martin.com 上的 MAC Aura Raven XIP 产品区域下载涵盖该产品的欧盟符合性声明全文。

有条件的连接

为了在大量使用连续频闪效果时符合 EN61000-3-11 规定的电源电压波动和闪烁，用户必须确定（如有必要，请咨询电源供应部门）设备连接到的电源阻抗在 50 Hz 条件下小于 0.39 欧姆。

处置本产品



Martin 产品的供应符合欧洲议会和欧盟理事会关于 WEEE（废弃电子电气设备）的指令 2012/19/EC（如适用）。

帮助保护环境！确保该产品在其使用寿命结束时被回收利用。您的供应商可以提供 Martin 产品的当地处置安排的详细信息。

