

Exterior Wash™ 200 Serie

Bedienungsanleitung



© 2015-2016 Martin Professional™ ApS. Die gegebenen Informationen können ohne vorherige Ankündigung geändert werden. Martin Professional und alle verbundenen Firmen können nicht für Verletzungen aller Art, direkte oder indirekte Verluste, Vermögens- oder andere Schäden, die durch den Gebrauch oder Nichtgebrauch des Gerätes oder aufgrund der in dieser Anleitung enthaltenen Informationen entstehen, haftbar gemacht werden. Das Martin Logo, der Name Martin und alle anderen Warenzeichen in diesem Dokument, die sich auf Dienstleistungen oder Produkte von Martin Professional oder Niederlassungen oder mit Martin Professional verbundene Firmen beziehen, sind Eigentum oder Lizenzen von Martin Professional, den Niederlassungen oder mit Martin Professional verbundenen Firmen.

P/N 5068004, Rev. A

Inhaltsverzeichnis

Sicherheitshinweise	5
Einführung.....	7
Geräte-Übersicht	7
Inbetriebnahme	7
Montage	8
Auswahl des Montageorts	8
Montage des Geräts.....	8
Einstellen des Kippwinkels	9
Montage eines Diffusors.....	9
Montage eines Tubus	10
Stromversorgung.....	11
Anschluss an die Stromversorgung.....	11
Anschluss der Datenlinie.....	12
Anschluss der Datenleitung.....	12
Einrichten des Geräts.....	13
Bedienung des Gerätemenüs.....	13
DMX Adresse	13
Programmieren einer Show.....	13
Manuelle Bedienung.....	14
Display-Einstellungen	14
Selbsttest.....	14
Gerätestatus.....	14
Konfigurieren des Geräts.....	15
Einrichten über RDM	16
Wartung	17
Reinigung	17
Druckausgleichventil	17
DMX Protokoll	18
Exterior Wash 200 und Exterior Wash 210.....	18
Exterior Wash 220.....	18
Gerätemenü	19
Spezifikation.....	21

Sicherheitshinweise



WARNUNG!

Lesen Sie die Sicherheitshinweise in dieser Anleitung, bevor Sie das Produkt installieren, in Betrieb nehmen oder reparieren.

Die folgenden Symbole werden in dieser Anleitung und auf dem Produkt verwendet, um Sie auf besondere Sicherheitsinformationen hinzuweisen:



Warnung!

**Sicherheitsrisiko.
Verletzungs-/
Lebensgefahr.**



Warnung!

**Intensive
Lichtquelle.
Gefahr der
Augenver-
letzung.**



Warnung!

**Wichtiger
Hinweis.
Beachten Sie
die Anleitung.**



Warnung!

**Hochspannung.
Verletzungs- /
Lebensgefahr.**



Warnung!

Feuergefahr.



Warnung!

**Heiße
Oberfläche.**



Warnung! Gerät der Gefährdungsklasse 1 nach EN 62471. Blicken Sie nicht direkt oder mit sammelnden optischen Instrumenten oder Vorrichtungen in die Lichtquelle.

Dieses Produkt ist für den professionellen Einsatz zugelassen. Es muss von einem qualifizierten Techniker installiert werden. Die Verwendung in Haushalten ist unzulässig. Von diesem Produkt gehen Verletzungsgefahren und Lebensgefahr durch Feuer und Verbrennung, elektrischen Schlag und Absturz aus. Es erzeugt einen starken, konzentrierten Lichtstrahl, der Brände verursachen und Augenschäden hervorrufen kann, wenn die folgenden Sicherheitsvorschriften nicht beachtet werden.



Installieren, verwenden und warten Sie Martin™ Produkte nur, wie in der Anleitung beschrieben. Andernfalls erzeugen Sie ein Sicherheitsrisiko oder Schäden, die von der Gewährleistung ausgeschlossen sind. Befolgen Sie die Sicherheitshinweise und beachten Sie alle in dieser Anleitung oder auf dem Produkt gegebenen Warnungen. Bewahren Sie diese Anleitung für den späteren Gebrauch auf.

Auf der Martin Webseite <http://www.martin.com> finden Sie die neueste Version dieser Anleitung und weitere Informationen über dieses und andere Produkte von Martin™.

Wenn Sie Fragen zur sicheren Installation, zum Betrieb oder Wartung des Geräts haben, wenden Sie sich bitte an Ihren Martin™ Distributor (siehe www.martin.com/distributors) oder rufen die Martin™ 24h Service Hotline unter +45 8740 0000 an.

Beachten Sie bei der Installation, dem Betrieb und der Reparatur des Geräts alle einschlägigen lokalen Gesetze, Vorschriften und Normen.



Schutz vor elektrischem Schlag

Erden Sie das Gerät immer elektrisch.

Trennen Sie das Gerät vom Netz, wenn es nicht in Gebrauch ist.

Öffnen Sie das Gerät nicht. Entfernen Sie keine Abdeckung. Überlassen Sie alle Wartungsarbeiten, die nicht in dieser Anleitung beschrieben werden, einem autorisierten Martin Service-Partner.

Trennen Sie die gesamte Installation von der Stromversorgung und sichern Sie gegen Wiedereinschalten, bevor Sie Reparatur- oder Wartungsarbeiten ausführen.

Verwenden Sie nur eine Spannungsquelle, die den lokalen elektrischen Sicherheitsvorschriften entspricht und mit einer Sicherung und einem Fehlerstrom-Schutzschalter (RCD) abgesichert ist.

Trennen Sie das Gerät sofort vom Netz, wenn Dichtungen, die Netzleitung, Abdeckungen oder andere Komponenten beschädigt, defekt, verformt oder nass sind oder Zeichen von Überhitzung aufweisen. Verwenden Sie das Gerät erst wieder, wenn es repariert wurde.

Prüfen Sie vor Inbetriebnahme den einwandfreien Zustand aller Verteiler und Kabel. Die Installation muss für die Stromaufnahme aller angeschlossenen Geräte ausgelegt sein. Die Installation muss der Schutzart IP67 oder höher entsprechen und für die Umgebung (Wasser, Stäube, Temperatur und UV-Beständigkeit) ausgelegt sein.

Tauchen Sie das Gerät nicht in Wasser oder eine andere Flüssigkeit. Installieren Sie es nicht in einer Umgebung, in der es überflutet werden kann.



Schutz vor Verbrennung und Feuer

Verwenden Sie das Gerät nicht bei Umgebungstemperaturen (T_a) über 45° C.

Bestimmte Teile des Gehäuses können während des Betriebs bis zu 70° C warm werden. Vermeiden Sie den Kontakt mit Personen oder Objekten. Lassen Sie das Gerät mindestens 10 Minuten abkühlen, bevor Sie es berühren oder transportieren.



Halten Sie leicht entzündliches Material von dem Gerät fern. Der Mindestabstand zu brennbarem Material (z.B. Kunststoff, Holz, Papier) beträgt 0,1 m.

Die Luft muss das Gerät frei umströmen können.

Der Mindestabstand zur beleuchteten Fläche beträgt 0,2 m.

Überbrücken Sie niemals Temperaturschalter oder Sicherungen.

Verändern Sie das Gerät nicht anders, als in dieser Anleitung beschrieben. Verwenden Sie nur Original Martin™ Komponenten. Bedecken Sie die optischen Komponenten nicht mit Filtern, Masken oder anderem Material. Verwenden Sie nur von Martin™ freigegebenes Zubehör zur Formung des Lichtstrahls.



Schutz vor Augenverletzung

Starren Sie nicht in die Lichtaustrittsöffnung des Produkts.

Blicken Sie nicht mit Lupen, Teleskopen, Ferngläsern oder sammelnden optischen Instrumenten in die Lichtaustrittsöffnung des Scheinwerfers.

Stellen Sie sicher, dass keine Person direkt in die Lichtaustrittsöffnung des Scheinwerfers blicken kann, wenn die LEDs plötzlich aufleuchten könnten. Dies kann passieren, wenn das Gerät eingeschaltet wird, ein DMX Signal empfängt oder bestimmte Punkte des Gerätemenüs ausgewählt werden.

Verringern Sie die Gefahr einer Augen-Irritation oder Verletzung, indem Sie das Gerät vom Netz trennen, wenn es nicht in Betrieb ist. Schützen Sie während der Installation oder Wartung die Augen der anwesenden Personen durch helle Umgebungsbeleuchtung. Dadurch verringert sich der Pupillen-durchmesser.



Schutz vor Verletzung

Befestigen Sie das Gerät während des Gebrauchs sicher an einer festen Oberfläche oder tragenden Struktur. Bewegen Sie das Gerät während des Gebrauchs nicht.

Befestigen Sie das Gerät bei hängender Montage an einem Rohr mit einer Klemme. Verwenden Sie kein Fangseil als primäre Befestigung. Wenn das Gerät in einer Umgebung montiert wird, in der Verletzung oder Schaden durch Absturz verursacht werden können, müssen Sie eine zweite Absturzsicherung verwenden, die das Gerät bei Versagen der primären Befestigung sicher halten kann (z.B. ein Fangseil, das durch eine Institution wie den TÜV geprüft wurde). Das Fangseil muss der Sicherheitsvorschrift EN 60598-2-17 Abschnitt 17.6.6 entsprechen und für das 10fache Gewicht des zu sichernden Geräts und mit dem Gerät fest verbundenen Komponenten ausgelegt sein.

Optisches Zubehör wie ein Tubus oder ein Diffusor muss sicher befestigt werden.

Sperren Sie den Bereich unterhalb des Geräts und arbeiten Sie von einer stabilen Plattform aus, wenn Sie das Gerät installieren, einstellen, einrichten oder reinigen.

Verwenden Sie das Gerät nicht, wenn Abdeckungen, Schutzvorrichtungen oder optische Komponenten fehlen oder beschädigt sind.

Trennen Sie das Gerät sofort vom Netz, wenn während des Betriebs Probleme auftreten. Verwenden Sie kein Gerät, das offensichtlich beschädigt ist.

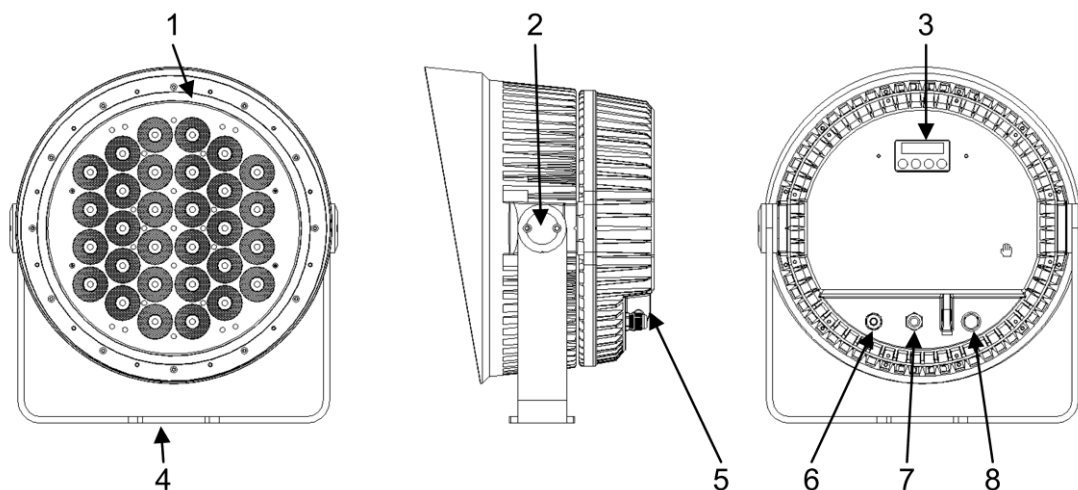
Einführung

Die Exterior Wash™ 200 Serie besteht aus hellen, kompakten und energie-effizienten LED-Scheinwerfern für die Beleuchtung kleinerer Strukturen, Gebäudedetails oder natürlichen Objekten. Alle Modelle verfügen über ein integriertes Display für die einfache Bedienung und eine große Auswahl an Streuwinkeln. Die Scheinwerfer verfügen ein wasserdichtes Gehäuse und sind für die dauerhafte Verwendung im Freien geeignet. Der optionale, diskrete Tubus passt perfekt zum Design und richtet das Licht an die von Ihnen gewünschte Stelle.

Diese Anleitung beschreibt die folgenden Modelle der Exterior Wash™ 200 Serie von Martin Professional: Den Exterior Wash 200 mit roten, grünen, blauen und weißen Einzel-LEDs für Anwendungen mit hohem Beleuchtungsabstand, den Exterior Wash 210 mit 4fach-LEDs für optimale Farbmischung und den Exterior Wash 220 mit warm- und kaltweißen LEDs für die Einstellung einer Farbtemperatur von 2700 K bis 6500 K.

Jedes Gerät wird mit dieser Anleitung und einer Display-Abdeckung zum Schutz gegen unbefugte Benutzung geliefert. Die je 1,8 m langen Netz- und Datenleitungen sind für die Verwendung in einer Festinstallation geeignet.

Geräte-Übersicht



Position	Beschreibung
1	Frontring mit Nut für die Aufnahme eines optionalen Diffusors
2	Bügelbremse (auf jeder Seite)
3	Gerätemenü
4	Haltebügel
5	Ankerpunkt für ein Fangseil
6	Kombinierte DMX Datenleitung (Ein- und Ausgang)
7	Netzleitung
8	Druckausgleichventil

Komponenten des Geräts

Inbetriebnahme

1. Lesen Sie die „Sicherheitshinweise“ auf Seite 5, bevor Sie das Gerät installieren, einschalten, verwenden oder warten.
2. Prüfen Sie das Gerät beim Auspacken auf Transportschäden, bevor Sie das Gerät verwenden. Verwenden Sie kein beschädigtes Gerät.
3. Montieren Sie, wenn erforderlich, für Testzwecke oder zum Einrichten des Geräts außerhalb der Installation einen geeigneten Netzstecker (nicht mitgeliefert) an der Netzleitung.
4. Die örtliche Netzspannung und –frequenz muss für das Gerät geeignet sein.
5. Prüfen Sie auf der Supportseite der Martin Professional website unter www.martin.com, ob Sie die neueste Anleitung besitzen und ob neue technische Hinweise zum Gerät vorliegen. Die Version der Anleitung ist unten auf der inneren vorderen Umschlagseite der Anleitung angegeben.

Montage



Warnung! Lesen Sie die „Sicherheitshinweise“ auf Seite 5, bevor Sie das Gerät installieren.

Warnung! Die Beurteilung der Sicherheit und Eignung von Hebemitteln, Montageort, Befestigungsmethode und elektrischem Anschluss liegt in der Verantwortung des Installateurs. Beachten Sie alle lokalen Sicherheitsvorschriften und Gesetze, wenn Sie ein Modell der Exterior Wash™ 200 Serie montieren und anschließen. Die Montage darf nur von einem qualifizierten Fachmann ausgeführt werden.

Wenden Sie sich an Ihren Martin-Händler, wenn Sie Fragen zur sicheren Installation des Produkts haben.

Auswahl des Montageorts

Die Modelle der Exterior Wash™ 200 Serie sind für die Verwendung im Innen- und Außenbereich geeignet. Sie entsprechen der Schutzart IP66. Sie sind staubdicht und gegen Strahlwasser unter geringem Druck geschützt. Das Gerät darf jedoch nicht eingetaucht werden.

Beachten Sie bei der Wahl des Montageorts:

- Tauchen Sie das Gerät nicht in Wasser oder eine andere Flüssigkeit.
- Montieren Sie das Gerät nicht in Bereichen mit Flutgefahr.
- In der Nähe des Druckausgleichventils darf sich kein Wasser sammeln. Montieren Sie das Gerät nicht mit dem Druckausgleichventil waagrecht nach oben gerichtet.
- Regenwasser muss auch bei dem stärksten, lokal auftretenden Niederschlag sicher vom Gerät weggeleitet werden. Das Wasser muss so schnell wie möglich vom Montageort abfließen können.
- Die Luft muss das Gerät frei umströmen. Vergraben Sie das Gerät nicht und behindern Sie den Luftstrom um das Gerät nicht. Der Freiraum um das Gerät muss mindestens 0,1 m betragen.
- Der Abstand zur beleuchteten Fläche muss mindestens 0,2 m betragen. Der Abstand zu brennbarem Material muss mindestens 0,1 m betragen. Halten Sie leicht entzündliches Material von dem Gerät fern.
- Das Gehäuse kann bis zu 80° C warm werden. Stellen Sie sicher, dass in öffentlichen Bereichen niemand das Gerät während des Betriebs berühren kann.

Montage des Geräts



Warnung! Alle Elemente zur Montage des Exterior Wash™ 200 Modells müssen aus rostfreiem Material bestehen und für das Gewicht des Geräts ausgelegt sein.

Verwenden Sie unter jedem Schraubenkopf oder jeder Mutter zur Befestigung des Haltebügels eine Unterlegscheibe.

Das Gerät und der Haltebügel bestehen aus korrosionsbeständigem, eloxiertem Aluminium. Vermeiden Sie bei der Befestigung den direkten Kontakt mit anderem Metall. Dies kann galvanische Korrosion auslösen. Beachten Sie bei der Montage an einer metallischen Fläche:

- Legen Sie einen elektrischen Isolator (Gummi- oder Plastikmatte) oder eine Beschichtung zwischen den Haltebügel und dem anderen Metall.
- Verwenden Sie eine isolierende Beschichtung, um das Befestigungsmittel (Schraubenkopf, Mutter, Unterlegscheibe) elektrisch vom Haltebügel zu isolieren.

Der Haltebügel muss sicher an einer Wand, einem Vorsprung, einer Struktur oder einer anderen geeigneten Stelle befestigt werden. Beachten Sie bei der Montage den Dreh- und Kippbereich des Haltebügels.

Das Gerät kann in beliebiger Orientierung montiert werden. Die Montagefläche muss hart, fest und eben sein.

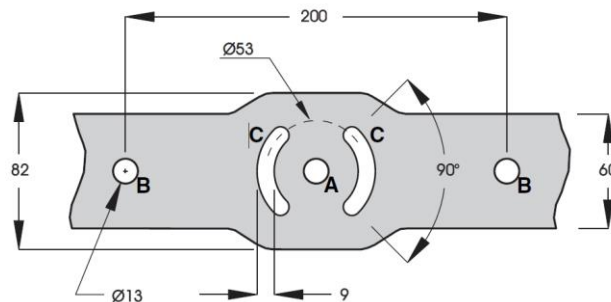
Für die temporäre Installation kann das Gerät auch mit einer geeigneten Klemme an einem Rohr montiert werden. Die Klemme muss sicher am Haltebügel befestigt werden. Sichern Sie das Gerät in diesem Fall mit einem für das Gewicht des Geräts geeignetem Fangseil vor Absturz, falls die primäre Befestigung versagt. Verwenden Sie zur Befestigung des Fangseils am Gerät den Ankerpunkt (siehe „Geräte-Übersicht“ auf Seite 7).

Befestigen Sie das Gerät sicher an der Struktur. Stellen Sie es nicht an eine Stelle, an der es bewegt werden oder herunterfallen kann. Die Befestigungselemente müssen für das 10fache Gewicht des Geräts und allen montierten Zubehörs geeignet sein.

Montieren Sie den Haltebügel auf einer flachen Fläche. Die Art der Befestigungselemente hängt vom Montageort ab. Verwenden Sie immer drei hoch feste, nichtrostende Anker (empfohlene Qualität: rostfreier Stahl A4-70 nach ISO 3506 oder Güte 8.8 nach ISO 898-1). Verwenden Sie nur selbst sichernde Muttern. Legen Sie immer eine Unterlegscheibe zwischen Mutter oder Schraubenkopf und dem Haltebügel bei.

Die zentrale Bohrung A (siehe Abbildung) dient zur Befestigung des Haltebügels mit einer 12mm-Schraube. Verankern Sie den Haltebügel mit zwei 8mm Schrauben durch die Bohrungen B oder die Langlöcher B. Der Drehwinkel des Haltebügels beträgt ca. 90°. Wenn Sie mehr Schrauben für die sichere Befestigung des Geräts benötigen, montieren Sie zusätzliche Schrauben in den Bohrungen B oder C.

Verwenden Sie unter allen Muttern und Schraubenköpfen Unterlegscheiben.



Bohrungen des Haltebügels

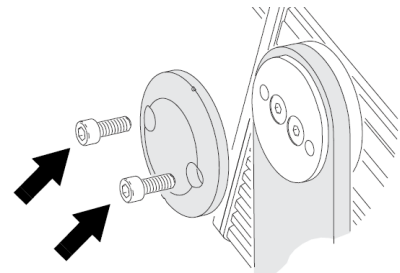
Einstellen des Kippwinkels



Warnung! Das Gehäuse kann bis zu 70° C warm werden. Tragen Sie zum Einstellen des Kippwinkels Schutzhandschuhe, wenn das Gerät einschaltet ist oder war.

Der Kippwinkel kann bei eingeschaltetem Gerät eingestellt werden.

1. Tragen Sie Schutzhandschuhe, wenn das Gerät warm ist.
2. Lösen Sie die Bügelklemmschrauben (Pfeil) auf beiden Seiten. Entfernen Sie die Schrauben nicht.
3. Stellen Sie den Kippwinkel ein und ziehen Sie die Schrauben fest.



Montage eines Diffusors

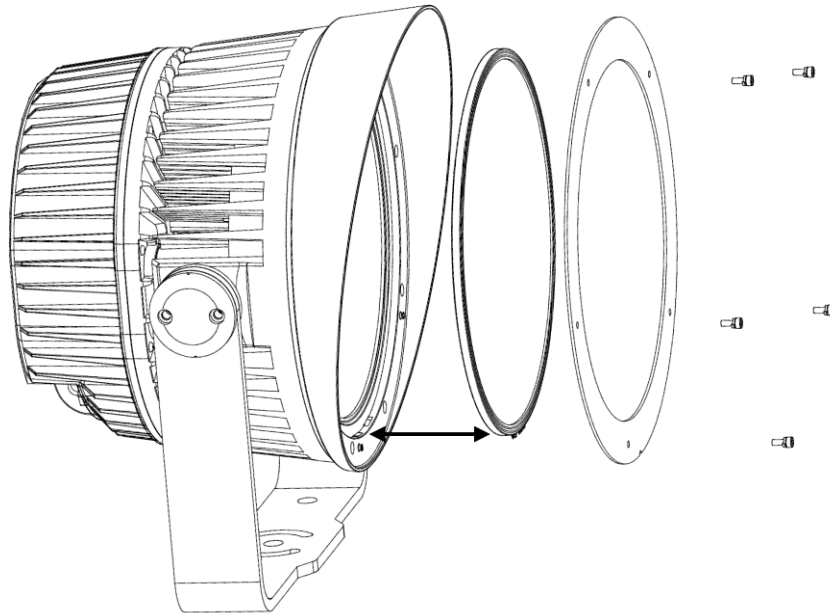
Die optional erhältlichen Diffusoren verändern den Streuwinkel. Die Tabelle zeigt die verfügbaren Diffusoren. Der Aufkleber mit der Angabe des Streuwinkels wird teilweise von der Silikondichtung verdeckt. Der Diffusor wird mit dem mitgelieferten Haltering befestigt oder, wenn montiert, durch den Tubus gehalten.

Diffusorsatz	Teilenummer	Nominaler Halbstreuwinkel	Halbstreuwinkel, Modell 210	Halbstreuwinkel, Modelle 200 & 220
None	-	-	10°	7°
Eng	91610154	10°	14°	12°
Mittel	91610153	20°	22°	21°
Weit	91610152	40°	41°	40°
Sehr weit	91610151	60°	61°	60°
Asymmetrisch	91610150	10° x 60°	14° x 61°	12° x 60°

Exterior Wash™ 200 Serie Diffusorsätze

Montage des optionalen Diffusors:

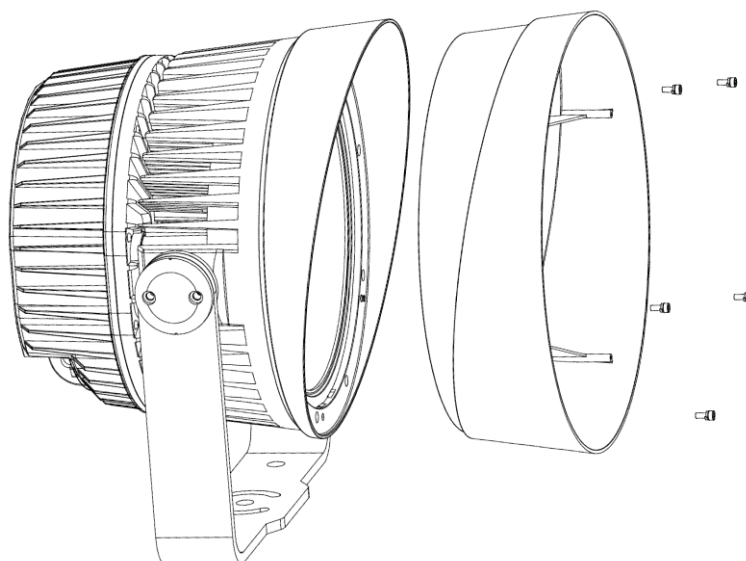
1. Legen Sie den Diffusor mit der markierten, matten Seite nach außen auf die Linsenabdeckung.
2. Richten Sie Ablaufkanäle der Dichtung mit dem Ablauf unten am Frontring aus. Die Kanäle der Dichtung müssen nach außen zeigen.
3. Drücken Sie den Dichtring des Diffusors vorsichtig in den Aufnahme ring der Linsenabdeckung.
4. Befestigen Sie den Diffusor mit dem Haltering und den mitgelieferten Schrauben oder dem Tubus (siehe unten).



Ausrichten der Ablaufkanäle der Silikondichtung

Montage eines Tubus

Der optionale Tubus für die Exterior Wash™ 200 Serie kann mit oder ohne Diffusor installiert werden. Richten Sie den Tubus am Frontring des Geräts aus und befestigen Sie ihn mit den mitgelieferten Schrauben.



Montage des Tubus

Stromversorgung



GEFAHR! Lesen Sie die „Sicherheitshinweise“ auf Seite 5, bevor Sie ein Gerät der Exterior Wash™ 200 Serie an die Stromversorgung anschließen. Trennen Sie die gesamte Installation vom Netz, bevor Sie an Leitungen und Verbindungen arbeiten.



Die elektrische Installation darf nur von qualifizierten Fachleuten ausgeführt werden.

Zum Schutz vor einem gefährlichen elektrischen Schlag muss das Gerät elektrisch geerdet werden. Die Stromversorgung muss mit einer Sicherung und einem RCD-Schalter abgesichert sein. Für Wartungsarbeiten muss die Installation vom Netz getrennt werden können.

Geräte-Anschlussleitungen müssen in einem trockenen Bereich (Verteilerdosen in trockener Umgebung) enden. Wenn die Isolation der Leitung an einem Punkt unterbrochen wird (z.B. in einem Verteiler) und wenn diese Unterbrechung der Witterung ausgesetzt ist, kann durch den Vakuumeffekt bei Abkühlung des Gerätes Wasser durch die Leitung in das Gerät gelangen. Verteiler, Anschlussboxen und Verbinder müssen der Schutzart IP66 entsprechen, um das Eindringen von Wasser in das Gerät durch die Anschlussleitung zu verhindern.

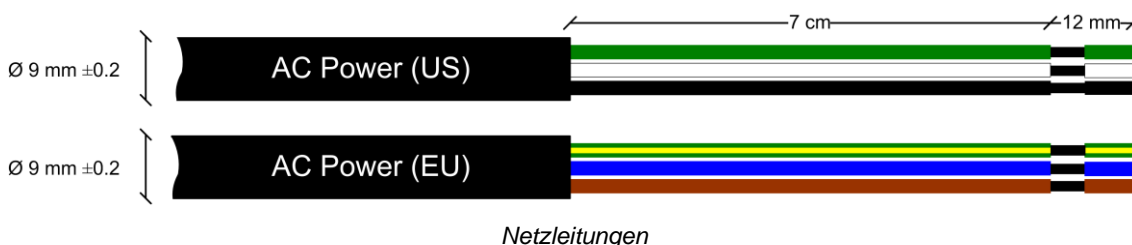
Die Exterior Wash™ 200 Serie wird als EU- oder US-Ausführung geliefert. Beide Ausführungen sind für Netzspannungen von 100 - 277 V nominal, 50 / 60 Hz, geeignet. Schließen Sie das Gerät nicht an Stromversorgungen mit anderen Spannungs- oder Frequenzwerten an.

Das Gerät hat keinen Netzschalter. Die Exterior Wash™ 200 Serie ist eingeschaltet, sobald Netzspannung anliegt. Sehen Sie in der Nähe des Geräts eine leicht erreichbare Möglichkeit vor, das Gerät vom Netz zu trennen oder auszuschalten.

Das Gerät darf nicht an ein Dimmersystem angeschlossen werden. Dadurch entstehende Schäden sind von der Gewährleistung ausgeschlossen.

Anschluss an die Stromversorgung

Das Gerät wird mit einer Netzleitung für den Anschluss an eine einphasige, dreidrigige Stromversorgung (Phase, Neutral, Erdung) oder den Anschluss an eine Phase einer dreiphasigen, vieradrigen Stromversorgung (3 Phasen, Neutral, Erdung) mit einer Netzspannung von 100 – 277 V, 50 / 60 Hz, geliefert.



Anschluss an die Stromversorgung:

1. Trennen Sie die Installation vom Netz.
2. Schließen Sie die Adern der Netzleitung wie folgt an:
 - a) Verbinden Sie die grüne (US) oder gelb/grüne (EU) Ader mit der Schutzerde.
 - b) Verbinden Sie die weiße (S) oder blaue (EU) Ader mit dem neutralen Anschluss.
 - c) Verbinden Sie die schwarze (US) oder braune (EU) Ader mit der Phase.
3. Prüfen Sie den korrekten Anschluss der Adern und führen Sie vorgeschriebene Sicherheitsprüfungen aus, bevor Sie die Installation mit der Stromversorgung verbinden.

Wenn Sie zum Test einen Netzstecker montieren, müssen Sie einen Netzstecker mit Schutzkontakt und Zugenlastung verwenden. Der Stecker muss für mindestens 277 V, 6 A Belastung ausgelegt sein. Befolgen Sie die Montagehinweise des Herstellers. Die Tabelle zeigt die Anschlussbelegung:

	Phase oder L	Neutral oder N	Erdung, Ground oder Ⓧ
US	Schwarz	Weiß	Grün
EU	Braun	Blau	Gelb/Grün

Anschluss eines Netzsteckers

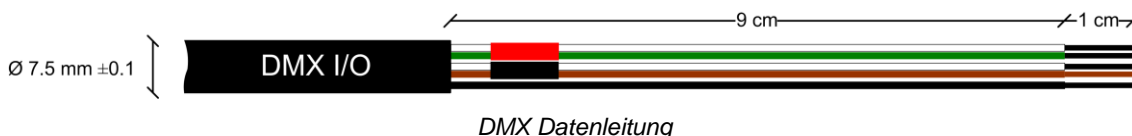
Anschluss der Datenlinie



Warnung! Die Steckverbinder der Datenleitung müssen vollständig vor Nässe geschützt werden. Feuchtigkeit kann durch den Vakuum-Effekt beim Erwärmen und Abkühlen des Geräts in das Gerät gesaugt werden.

Anschluss der Datenleitung

Das Gerät wird mit einer 1,8 m langen Datenleitung mit zwei Aderpaaren für den Datenein- und -ausgang geliefert. Das rot markierte Aderpaar ist der Dateneingang, das schwarz markierte Aderpaar der Datenausgang für den Anschluss des nächsten Geräts der Datenlinie.



Die Datenleitung kann unter Verwendung wasserdichter Verteilerdosen fest angeschlossen oder mit wasserdichten XLR-Verbindern bestückt werden. Positionieren Sie nicht vollständig wasserdichte Steckverbinder in wasserdichten Verteilerdosen.

Schließen Sie die Datenleitung wie in folgender Tabelle gezeigt, an. Verbinden Sie den Schirm der Leitung nicht mit der Erde oder einem Steckergehäuse. Dadurch können Interferenzen auftreten.

Aderpaar	Eingang (rot markiert)		Ausgang (schwarz markiert)		Schirm
	Weiß	Grün	Weiß	Braun	Schwarz
Farbe					
Signal	DMX in +	DMX in -	DMX out +	DMX out -	Masse
XLR Steckerpin	Pin 3	Pin 2	-	-	Pin 1
XLR Buchsenpin	-	-	Pin 3	Pin 2	Pin 1

Pinbelegung

Beachten Sie bei der Planung des DMX Netzwerks:

- In einer DMX Datenlinie sind 512 DMX Kanäle verfügbar. Wenn die Geräte der Installation mehr als 512 DMX Kanäle benötigen, müssen Sie mehrere DMX Datenlinien vorsehen.
- Eine DMX Datenlinie darf aus bis zu 32 Geräten bestehen.
- Die RS-485 Datenleitung muss für den Einsatz im Außenbereich geeignet sein. RS-485 Leitungen zeichnen sich durch einen niedrigen Kapazitätsbelag und eine Impedanz zwischen 85 und 150 Ohm aus. Sie sind elektrisch geschirmt und verfügen über mindestens ein verdrehtes Aderpaar. Der Mindestquerschnitt der Adern beträgt 0,25 mm² für Leitungslängen bis 200 m, 0,32 mm² für Leitungslängen bis 500 m.
- Mit einem optisch isolierten Splitter können Sie eine Datenlinie aufteilen. Wenn Sie RDM verwenden, müssen Sie einen RDM-kompatiblen Splitter, z.B. den Martin 5.5 Splitter™, verwenden. Jeder Zweig darf aus bis zu 32 Geräten bestehen.
- Ein RDM Splitter / Verstärker kann verwendet werden, um die Datenleitung über 500 m zu verlängern oder weitere 32 Geräte an die Datenlinie anzuschließen.
- Das letzte Gerät der Datenlinie muss am Datenausgang mit einem 120 Ohm, 0,25 W Abschluss-Widerstand (Teilenummer 04150308, erhältlich von Martin), der die Pins 2 und 3 des Verbinders verbindet, abgeschlossen werden
- Die Datenleitung darf nicht über längere Strecken parallel zu Netzleitungen verlaufen, da das Signal gestört werden kann. Sie sollten Netz- und Datenleitungen in eigenen Leerrohren verlegen.
- Die kombinierte Datenleitung unterstützt keine zweite Datenlinie. Verwenden Sie in einer Datenlinie mit Exterior Wash™ Geräten keine Geräte, die für die Verwendung der zweiten Datenlinie (Pins 4 und 5 des XLR Verbinders) vorbereitet sind.

Einrichten des Geräts



Warnung! Lesen Sie die „Sicherheitshinweise“ auf Seite 5, bevor Sie das Gerät verwenden.

Dieser Abschnitt beschreibt die Einstellung des Geräts über das Geräteremenü und im Geräteremenü verfügbare Funktionen. Die Einstellungen bleiben beim Ausschalten des Geräts erhalten. Eine vollständige Beschreibung des Geräteremenüs mit den Grundeinstellungen finden Sie auf Seite 18. Einige Einstellungen und Funktionen sind über RDM verfügbar.

Bedienung des Geräteremenüs

Das Geräteremenü befindet sich an der Rückseite des Geräts. Das Geräteremenü kann zum Schutz vor unbefugter Benutzung abgedeckt werden. Die Abdeckung muss nicht verwendet werden. Das Geräteremenü darf der Witterung ausgesetzt werden.

Drücken und halten Sie MENU, um das Geräteremenü zu öffnen. Geben Sie, falls erforderlich, das 3-stellige Passwort über die Pfeiltasten ein und drücken Sie ENTER, wenn das Passwort im Display erscheint. Mehr Information über den Passwortschutz finden Sie auf Seite 16.

Mit ENTER, PFEIL AB (▼) und PFEIL AUF (▲) bewegen Sie sich durch das Menü. ENTER wählt eine Option aus oder speichert eine Einstellung. Drücken Sie MENU, um zu nächst höheren Menü-Ebene zu gelangen oder eine Eingabe abubrechen.

Drücken und halten Sie MENU, um das Geräteremenü zu Schließen.

DMX Adresse

Die Exterior Wash 200 und Exterior Wash 210 belegen vier DMX Kanäle. Der Exterior Wash 220 belegt drei DMX Kanäle. Die DMX Adresse oder Startadresse ist der erste Kanal, ab dem das Gerät auf Steuerbefehle der DMX Steuerung reagiert. Wenn ein Gerät vier DMX Kanäle belegt und die DMX Adresse 1 eingestellt ist, belegt es die DMX Kanäle 1, 2, 3 und 4. Dem nächsten Gerät der DMX Datenlinie kann die DMX Adresse 5, dem nächsten Gerät die DMX Adresse 9 usw., zugewiesen werden, bis alle 512 DMX Kanäle einer DMX Datenlinie vergeben sind.

Für die unabhängige Steuerung jedes Geräts weisen Sie jedem Gerät einen eigenen Adressbereich zu. Zwei oder mehr Geräte des gleichen Typs können dieselbe DMX Adresse besitzen, wenn sie sich identisch verhalten sollen.

Die DMX Adresse kann über das Geräteremenü oder per RDM eingestellt werden. Einstellen der DMX Adresse über das Geräteremenü:

1. Drücken und halten Sie MENU, um das Geräteremenü zu öffnen. Wenn Sie das 3-stellige Passwort angeben müssen, wählen Sie das Passwort mit den Pfeiltasten aus und drücken ENTER.
2. Blättern Sie mit AUF und AB zum Menü DMX ADDRESS. Drücken Sie ENTER.
3. Im Display wird die aktuelle DMX Adresse gezeigt. Wählen Sie mit AUF und AB die gewünschte DMX Adresse.
4. Bestätigen Sie die Auswahl mit ENTER.
5. Verlassen Sie das Menü mit MENU.

Programmieren einer Show

Im Standalone-Betrieb oder bei Ausfall des DMX Signals kann das Gerät eine Standalone-Sequenz aufrufen. Die Sequenz kann aus bis zu 20 Szenen, die jeweils bis zu 10 Minuten gezeigt werden können, bestehen. Der Szenenübergang kann 0 bis 120 s dauern.

Hinweis: Der Standalone-Betrieb wird im Menü FIXTURE CONFIG eingestellt. Im Untermenü DMX STATE wählen Sie die Option SHOW MODE, um den Standalone-Betrieb zu aktivieren (siehe Seite 16). Die Sequenz wird aufgerufen, wenn kein DMX Signal erkannt wird.

Programmieren einer Standalone-Sequenz:

1. Öffnen Sie das Geräteremenü und wählen Sie PROGRAM SHOW. Drücken Sie ENTER.
2. Wählen Sie die Anzahl der Szenen. Wählen Sie SET SCENE TOTALS und drücken Sie ENTER. Stellen Sie mit den Pfeiltasten die gewünschte Szenenzahl von 1 bis 20 ein. Drücken Sie ENTER.
3. Einstellen der Farbe (Modelle 100 und 110) oder der Farbtemperatur (Modell 120):
 - a) Wählen Sie EDIT SCENE COLOR und drücken Sie ENTER.
 - b) Blättern Sie zu der gewünschten Szene und drücken Sie ENTER.

- c) Wählen Sie die Farbe (red / green / blue / white, oder warm white / cold white) und drücken Sie ENTER.
 - d) Stellen Sie mit den Pfeiltasten die Helligkeit der Farbe ein: AUF erhöht die Helligkeit, AB verringert die Helligkeit. Übernehmen Sie die Einstellung mit ENTER.
 - e) Wiederholen Sie die Schritte c) und d) für jede Farbe.
 - f) MENU wählt die nächste Szene aus.
 - g) Drücken Sie MENU, wenn Sie alle Einstellungen vorgenommen haben. Das Menü PROGRAM SHOW wird geöffnet.
4. Wählen Sie FADE TIME, um die Überblendzeit einzustellen. Drücken Sie ENTER und wählen Sie mit AUF und AB einen Wert zwischen 1 und 120 s. Drücken Sie ENTER.
 5. Wählen Sie HOLD TIME, um die Standzeit jeder Szene einzustellen. Drücken Sie ENTER und wählen Sie mit AUF und AB einen Wert zwischen 0 und 600 s. Drücken Sie ENTER.

Manuelle Bedienung

Sie können eine Lichtstimmung über das Gerätemenü einstellen:

1. Öffnen Sie das Gerätemenü und wählen Sie MANUAL MODE. Drücken Sie ENTER.
2. Wählen Sie die Farbe, die einstellen wollen und drücken Sie ENTER.
3. Stellen Sie mit den Pfeiltasten einen Wert zwischen 0 und 255 ein. Drücken Sie ENTER.
4. Wiederholen Sie den Vorgang für jede Farbe.
5. MENU schließt das Menü.

Display-Einstellungen

Das Menü DISPLAY SETTING enthält Funktionen zum Invertieren, Dimmen der Displaybeleuchtung und Ausschalten der Displaybeleuchtung.

Display invertieren

Wenn das Gerät hängend montiert ist, kann die Displaydarstellung für bessere Lesbarkeit um 180° gedreht werden:

1. Öffnen Sie das Gerätemenü und wählen Sie DISPLAY SETTINGS. Drücken Sie ENTER.
2. Wählen Sie DISPLAY INVERSE und drücken Sie ENTER.
3. YES dreht die Displaydarstellung um 180°, NO dreht die Displaydarstellung nicht.
4. Drücken Sie ENTER.

Automatisches Abschalten der Displaybeleuchtung

Die Displaybeleuchtung kann eingeschaltet bleiben oder 1 Minute nach dem letzten Tastendruck verlöschen:

1. Öffnen Sie das Gerätemenü und wählen Sie DISPLAY SETTINGS. Drücken Sie ENTER.
2. Wählen Sie DISPLAY AUTO TURN OFF und drücken Sie ENTER.
3. Wählen Sie NO, um die Displaybeleuchtung eingeschaltet zu lassen. Wählen Sie YES, um die Displaybeleuchtung 1 Minute nach dem letzten Tastendruck auszuschalten.
4. Drücken Sie ENTER.

Selbsttest

Der Selbsttest ermöglicht den Test der LEDs im Gerätemenü. Zunächst werden alle LEDs mit voller Helligkeit eingeschaltet. Dann werden alle LEDs gleichzeitig getestet (Modelle 100 und 110 farbige LEDs, Modell 120 warm- und kaltweiße LEDs). Zuletzt wird jede LED einzeln getestet.

Öffnen Sie das Gerätemenü und wählen Sie AUTOMATIC TEST. Drücken Sie ENTER, um den Test zu starten. MENU beendet den Test.

Gerätestatus

Das Menü FIXTURE STATUS zeigt Informationen zu LED Temperatur, Betriebsstunden und Firmware-Version. Die Daten können über RDM abgerufen werden.

Konfigurieren des Geräts

Das Menü FIXTURE CONFIG enthält verschiedene Einstellungen zum Verhalten des Geräts.

Master/Client

Geräte im Standalone-Betrieb können für den Master/Client-Betrieb eingerichtet werden. In diesem Modus gibt es ein Mastergerät. Es ist mit den Client-Geräten über eine Datenleitung verbunden. Die Client-Geräte werden vom Mastergerät gesteuert und verhalten sich identisch.

Nur ein Gerät der Datenlinie darf Mastergerät sein. Wenn mehr als ein Gerät Mastergerät ist, können Schäden auftreten, die von der Gewährleistung ausgeschlossen sind.

Um Geräte im Master/Client-Modus zu verwenden, müssen Sie, wie im Abschnitt „Anschluss der Datenlinie“ auf Seite 12 beschrieben, mit einer Datenleitung verbunden werden. Das Mastergerät muss über eine Standalone-Sequenz verfügen, siehe „Programmieren einer Show“ auf Seite 13.

Wenn die Datenlinie nicht an eine DMX Steuerung angeschlossen ist, kann die Betriebssicherheit durch Verwendung einer Terminierung am Dateneingang des ersten Geräts der Datenlinie verbessert werden.

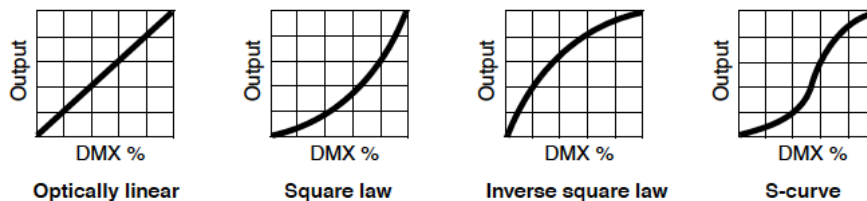
Einrichten der Master/Client-Betriebs:

1. Öffnen Sie bei jedem Gerät das Geräteremenü und wählen Sie FIXTURE CONFIG. Drücken Sie ENTER.
2. Wählen Sie DMX STATE und drücken Sie ENTER.
3. Wählen Sie SHOW MODE und drücken Sie ENTER.
4. Wählen Sie MASTER/CLIENT im Menü FIXTURE CONFIG und drücken Sie ENTER.
5. Die Grundeinstellung ist CLIENT. Wählen Sie an einem Gerät MASTER und drücken Sie ENTER. Schließen Sie das Menü mit MENU.
6. Öffnen Sie bei allen anderen Geräten MASTER/CLIENT. Prüfen Sie die Einstellung CLIENT. Schließen Sie das Menü mit MENU.
7. Vergewissern Sie sich, dass kein DMX Signal anliegt.

Dimmerkurve

Vier Dimmerkurven stehen zur Verfügung:

- OPTICALLY LINEAR: Die Helligkeit nimmt linear zum DMX Wert zu oder ab.
- SQUARE LAW: Die Helligkeit lässt sich im unteren Bereich fein, im oberen Bereich grob einstellen.
- INVERSE SQUARE LAW: Die Helligkeit lässt sich im unteren Bereich grob, im oberen Bereich fein einstellen.
- S-CURVE: Die Helligkeit lässt sich im unteren und oberen Bereich fein, im mittleren Bereich grob einstellen.



Einstellen der Dimmerkurve:

1. Öffnen Sie das Geräteremenü und wählen Sie FIXTURE CONFIG. Drücken Sie ENTER.
2. Wählen Sie DIMMER CURVE und drücken Sie ENTER.
3. Wählen Sie die gewünschte Dimmerkurve und drücken Sie ENTER.

Farbkalibration

Die LEDs der Farbmischung des Exterior Wash™ 200 und 110 sind ab Werk für einheitliches Verhalten der Geräte kalibriert. Die Kalibration wird als Grundeinstellung nicht verwendet. Aktivieren der Farbkalibration:

1. Öffnen Sie das Geräteremenü und wählen Sie FIXTURE CONFIG. Drücken Sie ENTER.
2. Wählen Sie COLOR CALIBRATION und drücken Sie ENTER.
3. Wählen Sie YES, um die werkseitige Farbkalibration zu aktivieren. NO deaktiviert die Farbkalibration.
4. Drücken Sie ENTER.

Weißabgleich

Der Weißabgleich kann bei den Modellen 100 und 110 durch Anpassung der Farbanteile des weißen Lichts verändert werden:

1. Öffnen Sie das Gerätemenü und wählen Sie FIXTURE CONFIG. Drücken Sie ENTER.
2. Wählen Sie WHITE BALANCE und drücken Sie ENTER.
3. Wählen Sie die Farbe, die Sie einstellen wollen, und drücken Sie ENTER.
4. Stellen Sie mit den Pfeiltasten den Anteil der gewählten Farbe am Weißlicht des Scheinwerfers ein. Drücken Sie ENTER.
5. Wiederholen Sie die Schritte 3) und 4) für die beiden anderen Farben.

DMX Status

Das Verhalten des Geräts bei Ausfall oder Nichtvorhandensein des DMX Signals kann über drei Optionen eingestellt werden. Beachten Sie, dass für den Standalone- und Master/Client-Betrieb die Option SHOW MODE gewählt werden muss.

- SHOW MODE: Das Gerät ruft die Standalone-Sequenz auf.
- HOLD LAST LOOK: Das Gerät hält die zuletzt empfangenen DMX-Werte.
- BLACKOUT (Grundeinstellung): Das Gerät schaltet die LEDs aus.

Einstellen des Verhaltens:

1. Öffnen Sie das Gerätemenü und wählen Sie FIXTURE CONFIG. Drücken Sie ENTER.
2. Wählen Sie DMX STATE und drücken Sie ENTER.
3. Wählen Sie mit AUF und AB die gewünschte Option. Drücken Sie ENTER.

Verriegeln des Gerätemenüs

Zum Schutz vor unbefugter Bedienung kann das Gerätemenü verriegelt werden. Zur Entriegelung (Grundeinstellung) wird ein Passwort benötigt. Aktivieren und deaktivieren der Funktion:

1. Öffnen Sie das Gerätemenü und wählen Sie FIXTURE CONFIG. Drücken Sie ENTER.
2. Wählen Sie DISPLAY LOCK und drücken Sie ENTER.
3. YES aktiviert die Verriegelung, NO deaktiviert die Verriegelung. Drücken Sie ENTER.

Passwort

Ab Werk lautet das Passwort 123. Das Service-Passwort lautet 111. Das anwenderdefinierte Passwort kann ein beliebiger Wert zwischen 000 und 999 sein. Das Service-Passwort kann nicht geändert werden. Ändern des anwenderdefinierten Passworts:

1. Drücken und halten Sie MENU, um das Gerätemenü zu öffnen.
2. Blättern Sie mit den Pfeiltasten zum aktuellen 3-stelligen Passwort oder zum Service-Passwort (111), wenn Sie das Passwort angeben müssen. Drücken Sie ENTER, wenn das aktuelle Passwort angezeigt wird.
3. Wählen Sie FIXTURE CONFIG und drücken Sie ENTER.
4. Wählen Sie LOCK PASSWORD und drücken Sie ENTER.
5. Blättern Sie mit den Pfeiltasten zum gewünschten Passwort. Speichern Sie das Passwort mit ENTER.
6. Notieren Sie das Passwort an einem geeigneten Ort (z.B. in dieser Anleitung).

Laden der Werkseinstellungen

Zurücksetzen aller Anwendereinstellungen auf die Grundeinstellungen:

1. Öffnen Sie das Gerätemenü und wählen Sie FIXTURE CONFIG. Drücken Sie ENTER.
2. Wählen Sie FACTORY RESET und drücken Sie ENTER.
3. YES und ENTER lädt die Werkseinstellungen. MENU bricht den Vorgang ab.

Einrichten über RDM

Die Exterior Wash™ 200 Serie ist kompatibel zu RDM (Remote Device Management). Mit einer RDM-fähigen DMX-Steuerung können Sie mit Geräten der Exterior Wash 200 Serie kommunizieren. Sie können die DMX-Adresse per RDM einstellen und verschiedene Gerätedaten über die DMX Datenlinie abrufen.

Sie können z.B. die Martin M-PC Steuerung verwenden (siehe „Verwandte Produkte“ auf Seite 22). Senden Sie einen Scan-Befehl, um alle RDM-fähigen Geräte einer DMX Datenlinie zu erkennen.

Wartung



Warnung! Im Inneren des Geräts befinden sich keine vom Anwender zu wartenden Komponenten. Öffnen Sie das Gehäuse nicht. Überlassen Sie alle Arbeiten, die nicht in dieser Anleitung beschrieben werden, Martin Professional oder einem autorisierten Servicepartner.

Die Installation, Reparatur- und Wartungsarbeiten können weltweit durch die Martin Professional™ Service-Organisation und ihren autorisierten Vertretern vor Ort ausgeführt werden. Dadurch stellen Sie sicher, immer die optimale und umfassende Wartung Ihrer Geräte während der gesamten Lebensdauer zu bekommen. Wenden Sie sich für Informationen an Ihren Martin™ Händler.

Unternehmen Sie keine Reparaturversuche, da dies ein Sicherheitsrisiko darstellt und entstehende Schäden von der Gewährleistung ausgeschlossen sind. Der Anwender darf die Geräte der Exterior Wash™ 200 Serie lediglich regelmäßig von außen reinigen.

Bitte beachten Sie, dass das emittierte Licht der LEDs sich nach mehreren tausend Betriebsstunden ändert. Wenn die Farben sehr präzise wiedergegeben werden sollen, müssen Sie gelegentlich die Einstellungen der DMX Steuerung geringfügig anpassen.

Reinigung

Die regelmäßige Reinigung ist sehr wichtig, um die optimale Leistung und maximale Lebensdauer des Geräts zu erreichen. Schmutz- und Staubablagerungen verringern die Helligkeit und können zu Überhitzung führen.

Das erforderliche Reinigungsintervall hängt stark von den Einsatzbedingungen ab. Deswegen kann für die Exterior Wash™ 200 Serie kein verbindlicher Reinigungsplan angegeben werden. Prüfen Sie die Geräte am Anfang häufig, um das geeignete Reinigungsintervall für Ihre Anwendung herauszufinden. Wenden Sie sich im Zweifelsfall an Ihren Martin Händler.

Verwenden Sie für die Reinigung keine lösemittelhaltigen, schmirgelnden oder säurehaltigen Reinigungsmittel, da dadurch die Oberfläche des Geräts beschädigt werden kann. Das Aluminiumgehäuse und die Frontabdeckung dürfen nur mit einem milden Reinigungsmittel, z.B. einem Auto-Shampoo, gereinigt werden.

Reinigen des Gehäuses und der Frontabdeckung:

1. Trennen Sie das Gerät vom Netz und lassen Sie es 20 Minuten abkühlen.
2. Prüfen Sie den einwandfreien Zustand der Silikondichtungen, Netz- und Datenleitungen. Beenden Sie die Reinigung, falls eine Dichtung oder eine Leitung beschädigt ist und wenden Sie sich für die Reparatur an einen autorisierten Martin Service-Partner.
3. Wenn alle Dichtungen einwandfrei sind, spülen Sie das Gerät unter fließendem Wasser ab.
4. Reinigen Sie das Gehäuse und die Frontabdeckung mit einem Schwamm oder einer weichen Bürste und warmen Wasser, dem ein Schuss mildes Reinigungsmittel zugesetzt wurde. Verwenden Sie keine schmirgelnden Substanzen.
5. Spülen Sie das Gerät ab und trocknen Sie es mit einem Tuch.

Druckausgleichventil

Das Druckausgleichventil mit Gore-Tex Membran befindet sich an der Rückseite des Geräts. Es dient dem Druckausgleich beim Erwärmen und Abkühlen des Geräts und verhindert den Eintritt von flüssigem Wasser in das Gerät. Der Austritt warmer Luft höherer Feuchtigkeit und Eintritt kühler Luft geringer Feuchtigkeit verhindert die Ansammlung von Feuchtigkeit in dem Gerät, wenn die Dichtung unbeschädigt und das Gerät dicht ist.

Das Druckausgleichventil ist ein Verschleißteil. Es verstopft im Laufe der Zeit, die Mikro-Öffnungen der Membran setzen sich zu. Ein blockiertes Ventil kann bei großen Druckunterschieden der Grund für Dichtungsschäden sein. Luft und Wasser können in das Gerät gelangen. Ein defektes Ventil kann nicht gereinigt werden. Sie müssen es ersetzen lassen.

Das Druckausgleichventil soll nach längerer Betriebsdauer ersetzt werden, um Folgeschäden zu vermeiden. Die Lebensdauer hängt von den Umgebungsbedingungen ab. Ihr Martin Händler kann Ihnen Hinweise zur typischen Lebensdauer des Ventils unter verschiedenen Bedingungen geben.

Wenden Sie sich für den Austausch des Ventils an Ihren Martin™ Service-Partner.

DMX Protokoll

Exterior Wash 200 und Exterior Wash 210

Jede Farbe kann individuell von 0 bis 100% Helligkeit per DMX gesteuert werden.

Kanal	Wert	Funktion
1	0-255	Rot 0-100%
2	0-255	Grün 0-100%
3	0-255	Blau 0-100%
4	0-255	Weiß 0-100%

Exterior Wash 220

Die warm- und kaltweißen LEDs können individuell von 0 bis 100% Helligkeit per DMX über die Kanäle 1 und 2 gesteuert werden. Kanal 3 ermöglicht die Einstellung einer Farbtemperatur von warm nach kalt bei maximaler Helligkeit. Wenn Kanal 3 auf einen DMX-Wert über 26 gesetzt wird, überschreibt er die Einstellungen der Kanäle 1 und 2.

Kanal	Wert	Funktion
1	0-255	Warmweiß 0-100%
2	0-255	Kaltweiß 0-100%
3		Farbtemperatur
	0-26	Nicht aktiv
	27-65	Farbtemperatur von 2700 bis 6500 K in 100K Schritten (Kanal 1 und 2 werden überschrieben)
	66-225	6500 K

Gerätemenü

Drücken und halten Sie MENU, um das Gerätemenü zu öffnen. Geben Sie, wenn erforderlich, das Passwort mit den Pfeiltasten an und drücken Sie ENTER. Drücken Sie ▼ (ab) und ▲ (auf), um durch das Menü zu blättern. ENTER öffnet ein Menü. Mehr Informationen finden Sie im Abschnitt „Bedienung des Gerätemenüs“ auf Seite 13.

Die Grundeinstellung ist **fett** gedruckt.

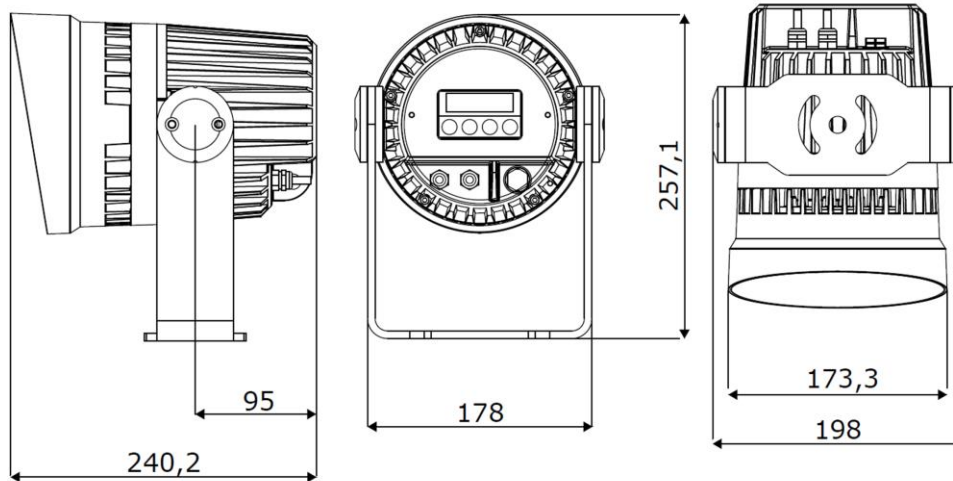
Menü	Option	Beschreibung		
DMX Address	1- 512	DMX Startadresse		
Program Show	Set Scene Totals	1-20	Anzahl der Standalone-Szenen	
	Edit Scene Color (Modelle 200 & 210)	1- letzte Szene	Red	0-255
			Green	0-255
			Blue	0-255
			White	0-255
	Edit Scene Color (Modell 220)	1- letzte Szene	Cold white	0-255
Warm white			0-255	
Fade Time	0-120 secs. (3 secs.)		Überblendzeit zwischen den Szenen	
Hold Time	0-600 secs. (1 sec.)		Standzeit der Szenen	
Manual Mode (200 & 210)	Red	0-255	Manuelle Einstellung des Lichts	
	Green	0-255		
	Blue	0-255		
	White	0-255		
Manual Mode (220)	Warm White	0-255	Manuelle Einstellung des Lichts	
	Cold White	0-255		
Display Setting	Display Inverse	No/Yes	Display-Darstellung drehen	
	Display Auto Turn Off	No/Yes	Display-Beleuchtung 1 min nach letztem Tastendruck ausschalten	
Automatic Test	-	LEDS zusammen, nach Farbe, einzeln einschalten		
Fixture Status	LED Temperature	Aktuelle LED-Temperatur		
	Power On Hours	Betriebsstundenzähler Gerät		
	LED On Hours	Betriebsstundenzähler LED		
	Software Version	Installierte Firmware-Version		
Fixture Config	Master/Client	Master	Mastergerät aktivieren	
		Client	Client-Gerät aktivieren	
	Dimmer Curve	Optically Linear	Dimmerkurve einstellen (siehe Seite 15)	
		Square Law		
		Inverse Square Law		
		S-Curve		
	Color Calibration (200 & 210 models)	No/Yes		Farbkalibration aktivieren
	White Balance (200 & 210 models)	Red (90% - 100%)		Weißabgleich
Green (90% - 100%)				
Blue (90% - 100%)				

Fixture Config (Forts.)	DMX State	Show Mode	Verhalten bei Verlust des DMX-Signals
		Hold Last Look	
		Black Out	
	Display Lock	No/Yes	Passwort aktivieren / deaktivieren
	Lock Password	0 – 999 (123)	Anwender-Passwort setzen
	Factory Reset	No/Yes	Werkseinstellungen laden

Spezifikation

Abmessungen und Gewicht

Länge	270 mm
Breite	334 mm
Höhe	382 mm
Gewicht	13,0 kg



Dynamische Effekte

<i>Alle Modelle</i>	
Intensität	0 - 100%
<i>Exterior Wash 200 und 110</i>	
Farbmischung	RGBW
<i>Exterior Wash 220</i>	
Einstellung der Farbtemperatur	2700 K - 6500 K

Steuerung und Programmierung

<i>Alle Modelle</i>	
Steuerprotokoll	DMX, RDM
Einstellung, Adressierung, Standalone-Programmierung	Gerätemenü mit OLED Display
Empfänger	RS-485
Firmware Update	Serieller Upload via DMX Linie
DMX Kompatibilität	USITT DMX512-A
RDM Kompatibilität	ANSI/ESTA E1.20
<i>Exterior Wash 200 und 110</i>	
DMX Kanäle	4
<i>Exterior Wash 220</i>	
DMX Kanäle	3

Optik

<i>Alle Modelle</i>	
Minimale Lebensdauer der LEDs	50.000 h (>70% Anfangslichtstrom)*
*Herstellerangabe	
<i>Exterior Wash 200</i>	
Lichtquelle	68 einfarbige LEDs (16 R, 185 G, 16 B, 18 W)
Halbstreuwinkel	7°
Streuwinkel bei Verwendung der optionalen Diffusoren	12°, 21°, 40°, 60°, 12° x 60°
<i>Exterior Wash 210</i>	
Lichtquelle	19 quad-color RGBW LEDs
Halbstreuwinkel	10°
Streuwinkel bei Verwendung der optionalen Diffusoren	14°, 22°, 41°, 61°, 14° x 61°
<i>Exterior Wash 220</i>	
Lichtquelle	34 x 2700 K warmweiße und 34 x 6500 K kaltweiße LEDs
Halbstreuwinkel	7°
Streuwinkel bei Verwendung der optionalen Diffusoren	12°, 21°, 40°, 60°, 12° x 60°

Konstruktion

Schutzart	IP66
Farbe	Farblos eloxiert (Standard), schwarz oder weiß (optional)
Gehäuse	Aluminiumguss
Projizierte Fläche (EPA)	0,1 m ²

Montage

Orientierung	Beliebig
Befestigung	Einstellbarer Haltebügel
Minimaler Abstand zur beleuchteten Fläche	0,2 m

Anschlüsse

Netzleitung	1,8 m Netzleitung, offene Enden
Datenleitung	1,8 m, 5-polige Datenleitung, offene Enden
Kabeldurchführungen	IP68 Kabeldurchführung

Elektrische Daten

Netzspannung	100 - 277 V nom., 50 / 60 Hz
Netzteil	Integriert, selbst anpassend

Typische Leistungs- und Stromaufnahme

120 V, 60 Hz	1,2 A, 142 W, LF 0,99
230 V, 50 Hz	0,7 A, 142 W, LF 0,97
Einschaltstrom (halber Zyklus, RMS) bei 240VAC	9,7 A
Messwerte bei Nennspannung ermittelt. Abweichung +/- 10%.	

Temperaturen

Kühlung	Konvektionskühlung
Maximal zulässige Umgebungstemperatur (Ta max.)	45° C
Minimal zulässige Umgebungstemperatur (Ta min.)	-30° C
Bei Temperaturen unter 0° C muss das Gerät eingeschaltet bleiben	
Maximale Gehäusetemperatur (40° C Umgebungstemperatur, stationär)	70° C
Gesamtwärmestrom (berechnet, +/- 10%)	485 BTU/hr.

Erfüllte Sicherheitsnormen



EU Sicherheit	EN60598-2-5 (EN60598-1), EN62471, EN62493, EN60598-2-1
EU EMV	EN55015, EN61547, EN61000-3-2 & 3-3, EN61000-4-2, EN61000-4-4 & 4-5
US Sicherheit (beantragt)	ANSI/UL 1598
US EMV	47 CFR §15 Class A
Kanada Sicherheit (beantragt)	CSA C.22.2 No. 250
Australien/NZ	C-TICK N4241

Lieferumfang

Bedienungsanleitung, Abdeckplatte für das Geräteremü

Zubehör

Exterior Wash 200 Serie, Diffusorkit enger Streuwinkel	P/N 91610154
Exterior Wash 200 Serie, Diffusorkit mittlerer Streuwinkel	P/N 91610153
Exterior Wash 200 Serie, Diffusorkit weiter Streuwinkel	P/N 91610152
Exterior Wash 200 Serie, Diffusorkit sehr weiter Streuwinkel	P/N 91610151
Exterior Wash 200 Serie, Diffusorkit asymmetrische Lichtverteilung	P/N 91610150
Exterior Wash 200 Serie, Streulichtschutz / Tubus	P/N 91611745

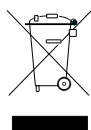
Verwandte Produkte

Martin™ M-PC 2U inkl. Martin™ M-DMX Interface Box und USB Kabel	P/N 90737070
---	--------------

Bestellinformation

Exterior Wash 200, 7°, EU, Aluminium	P/N 90509087
Exterior Wash 200, 7°, US, Aluminium	P/N 90509090
Exterior Wash 210, 10°, EU, Aluminium	P/N 90509088
Exterior Wash 210, 10°, US, Aluminium	P/N 90509095
Exterior Wash 220, 7°, EU, Aluminium	P/N 90509089
Exterior Wash 220, 7°, US, Aluminium	P/N 90509091

Änderung vorbehalten. Die neuesten Spezifikationen finden Sie unter www.martin.com



Entsorgung dieses Produkts

Martin™ Produkte werden, wo zutreffend, in Übereinstimmung mit der Richtlinie 2012/19/EC des europäischen Parlaments und der WEEE-Richtlinie (Waste Electrical and Electronic Equipment) der EU gefertigt. Schützen Sie die Umwelt! Dieses Produkt kann und soll wiederverwertet werden. Ihr Händler gibt Ihnen gerne nähere Auskünfte zur fachgerechten Entsorgung dieses Geräts und anderer Martin™-Produkte.



www.martin.com · Olof Palmes Allé 18 · 8200 Aarhus N · Denmark
Tel: +45 8740 0000 · Fax +45 8740 0010